

UNILOCK perno di protezione per moduli di serraggio

Descrizione articolo/immagini prodotto

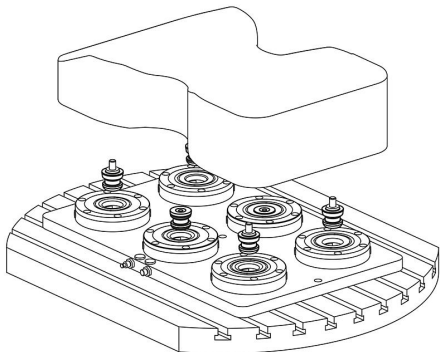
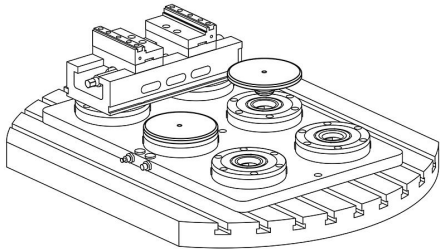


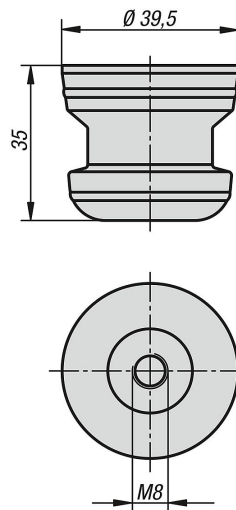
Descrizione

Materiale:
Alluminio.

Versione:
anodizzato.

Nota:
Perno di protezione per la copertura del foro.



UNILOCK perno di protezione per moduli di serraggio**Disegni****Sintesi articoli****UNILOCK perno di protezione per moduli di serraggio**

N. ordine	Dimensioni
K1010.040	vedere il disegno