

Volantini DIN 950 in alluminio, con impugnatura girevole

Descrizione articolo/immagini prodotto



Descrizione

Materiale:

Volantino in alluminio.

Impugnatura fissa in alluminio, mozzo in acciaio, brunito.

Impugnatura girevole in alluminio, mozzo in acciaio, zincato, passivato blu.

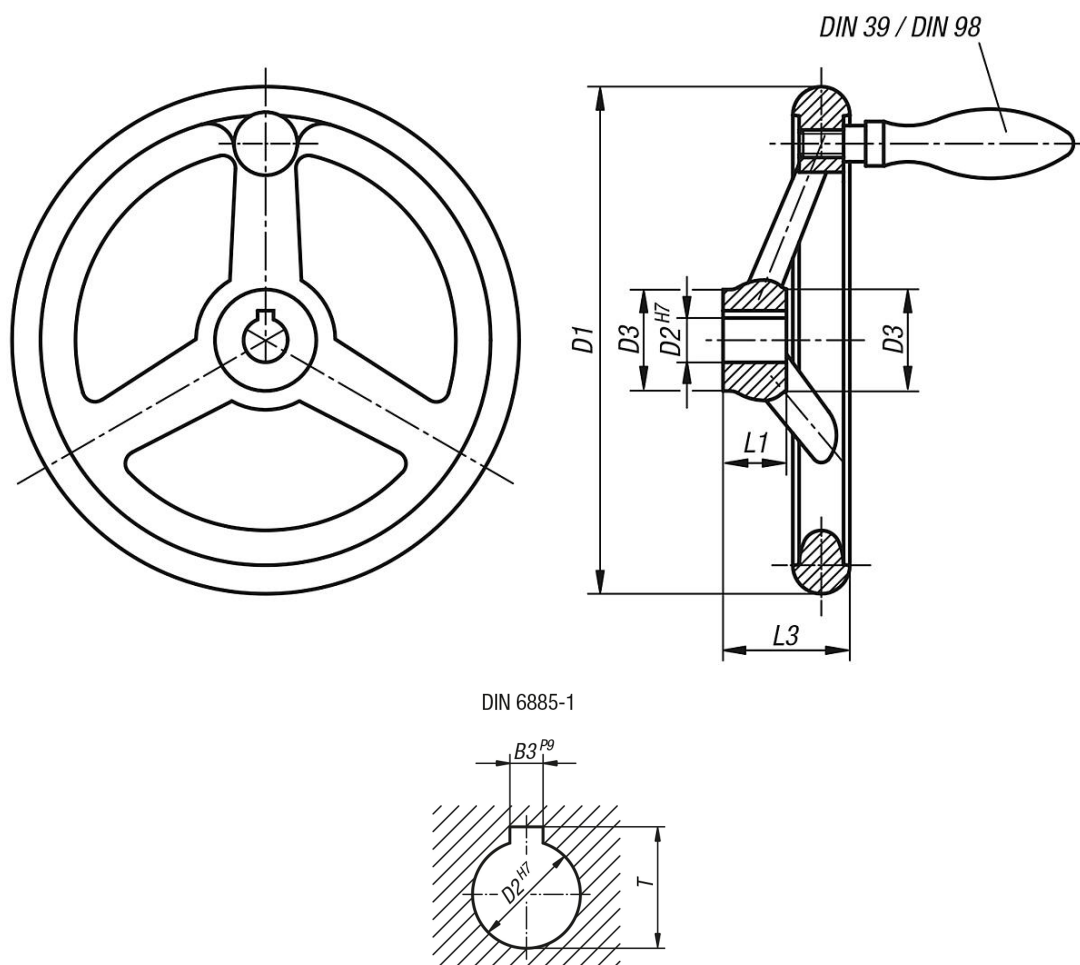
Versione:

Corona tornita e lucidata.

Su richiesta:

Mozzi con foro quadro o volantini con rivestimento in plastica.

Disegni



Volantini DIN 950 in alluminio, con impugnatura girevole

Sintesi articoli

N. ordine	Versione 1	D1	D2	D3	L1	L3	B3	T	Numero razze	Impugnatura girevole DIN 98 forma E
K0160.4080X10	foro calibrato	80	10H7	25	16	29	-	-	3	ø16 x M6 x 54,5
K0160.4080X12	foro calibrato	80	12H7	25	16	29	-	-	3	ø16 x M6 x 54,5
K0160.4100X10	foro calibrato	100	10H7	29	17	33	-	-	3	ø16 x M6 x 54,5
K0160.4100X12	foro calibrato	100	12H7	29	17	33	-	-	3	ø16 x M6 x 54,5
K0160.4125X12	foro calibrato	125	12H7	31	18	36	-	-	3	ø20 x M8 x 67
K0160.4125X14	foro calibrato	125	14H7	31	18	36	-	-	3	ø20 x M8 x 67
K0160.4140X14	foro calibrato	140	14H7	36	19	39	-	-	3	ø20 x M8 x 67
K0160.4140X16	foro calibrato	140	16H7	36	19	39	-	-	3	ø20 x M8 x 67
K0160.4160X14	foro calibrato	160	14H7	36	20	40	-	-	3	ø25 x M10 x 83
K0160.4160X16	foro calibrato	160	16H7	36	20	40	-	-	3	ø25 x M10 x 83
K0160.4180X16	foro calibrato	180	16H7	37	22	43	-	-	3	ø25 x M10 x 83
K0160.4180X18	foro calibrato	180	18H7	37	22	43	-	-	3	ø25 x M10 x 83
K0160.4200X18	foro calibrato	200	18H7	43	24	45	-	-	3	ø25 x M10 x 83
K0160.4200X22	foro calibrato	200	22H7	43	24	45	-	-	3	ø25 x M10 x 83
K0160.4250X22	foro calibrato	250	22H7	49	28	50	-	-	5	ø32 x M12 x 105,5
K0160.4250X26	foro calibrato	250	26H7	49	28	50	-	-	5	ø32 x M12 x 105,5
K0160.4315X26	foro calibrato	315	26H7	54	33	56	-	-	5	ø32 x M12 x 105,5
K0160.4315X30	foro calibrato	315	30H7	54	33	56	-	-	5	ø32 x M12 x 105,5
K0160.4400X30	foro calibrato	400	30H7	65	38	63	-	-	5	ø36 x M16 x 117
K0160.4400X34	foro calibrato	400	34H7	65	38	63	-	-	5	ø36 x M16 x 117
K0160.4500X34	foro calibrato	500	34H7	79	45	72	-	-	5	ø36 x M16 x 117
K0160.4500X40	foro calibrato	500	40H7	79	45	72	-	-	5	ø36 x M16 x 117
K0160.5080X10	foro calibrato con cava	80	10H7	25	16	29	3	11,4	3	ø16 x M6 x 54,5
K0160.5080X12	foro calibrato con cava	80	12H7	25	16	29	4	13,8	3	ø16 x M6 x 54,5
K0160.5100X10	foro calibrato con cava	100	10H7	29	17	33	3	11,4	3	ø16 x M6 x 54,5
K0160.5100X12	foro calibrato con cava	100	12H7	29	17	33	4	13,8	3	ø16 x M6 x 54,5
K0160.5125X12	foro calibrato con cava	125	12H7	31	18	36	4	13,8	3	ø20 x M8 x 67
K0160.5125X14	foro calibrato con cava	125	14H7	31	18	36	5	16,3	3	ø20 x M8 x 67
K0160.5140X14	foro calibrato con cava	140	14H7	36	19	39	5	16,3	3	ø20 x M8 x 67
K0160.5140X16	foro calibrato con cava	140	16H7	36	19	39	5	18,3	3	ø20 x M8 x 67
K0160.5160X14	foro calibrato con cava	160	14H7	36	20	40	5	16,3	3	ø25 x M10 x 83
K0160.5160X16	foro calibrato con cava	160	16H7	36	20	40	5	18,3	3	ø25 x M10 x 83
K0160.5180X16	foro calibrato con cava	180	16H7	37	22	43	5	18,3	3	ø25 x M10 x 83
K0160.5180X18	foro calibrato con cava	180	18H7	37	22	43	6	20,8	3	ø25 x M10 x 83
K0160.5200X18	foro calibrato con cava	200	18H7	43	24	45	6	20,8	3	ø25 x M10 x 83
K0160.5200X22	foro calibrato con cava	200	22H7	43	24	45	6	24,8	3	ø25 x M10 x 83
K0160.5250X22	foro calibrato con cava	250	22H7	49	28	50	6	24,8	5	ø32 x M12 x 105,5
K0160.5250X26	foro calibrato con cava	250	26H7	49	28	50	8	29,3	5	ø32 x M12 x 105,5
K0160.5315X26	foro calibrato con cava	315	26H7	54	33	56	8	29,3	5	ø32 x M12 x 105,5
K0160.5315X30	foro calibrato con cava	315	30H7	54	33	56	8	33,3	5	ø32 x M12 x 105,5
K0160.5400X30	foro calibrato con cava	400	30H7	65	38	63	8	33,3	5	ø36 x M16 x 117
K0160.5400X34	foro calibrato con cava	400	34H7	65	38	63	10	37,3	5	ø36 x M16 x 117
K0160.5500X34	foro calibrato con cava	500	34H7	79	45	72	10	37,3	5	ø36 x M16 x 117
K0160.5500X40	foro calibrato con cava	500	40H7	79	45	72	12	43,3	5	ø36 x M16 x 117