

## UNILOCK 5 assi, adattatore di riduzione grandezza del sistema 80 mm

Descrizione articolo/immagini prodotto



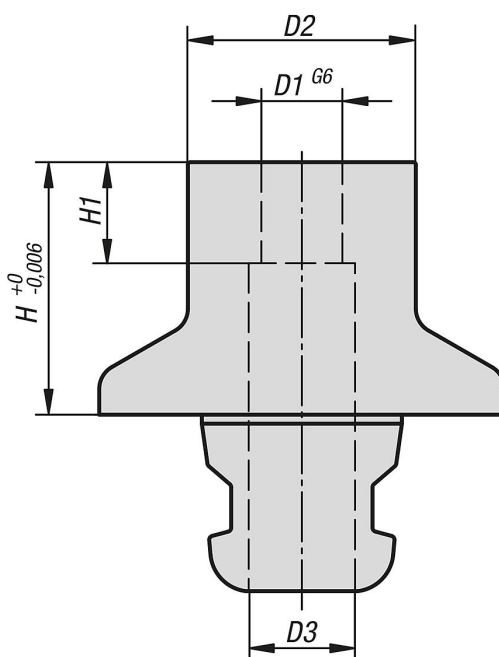
### Descrizione

**Materiale:**  
Acciaio per utensili

**Versione:**  
pezzo unico.  
Superfici funzionali temprate e rettificate.

**Nota:**  
I riduttori del sistema 5 assi UNILOCK sono concepiti per il serraggio e il posizionamento di pezzi da lavorare.  
Grazie alle viti di spallamento UNILOCK per il fissaggio di pezzi da lavorare, i pezzi vengono posizionati e avvitati con il riduttore.

### Disegni



### Sintesi articoli

#### UNILOCK Riduttore 5 assi

N. ordine	D1	D2	D3	H	H1
K0966.5011611	16	40	21	50	20

