

Impugnature girevoli ovali

Descrizione articolo/immagini prodotto



Descrizione

Materiale:

Resina termoindurente PF 31, colore nero.

Asse in acciaio nichelato o acciaio inox 1.4305, non trattato.

Anelli di bloccaggio in acciaio inox 1.4310.

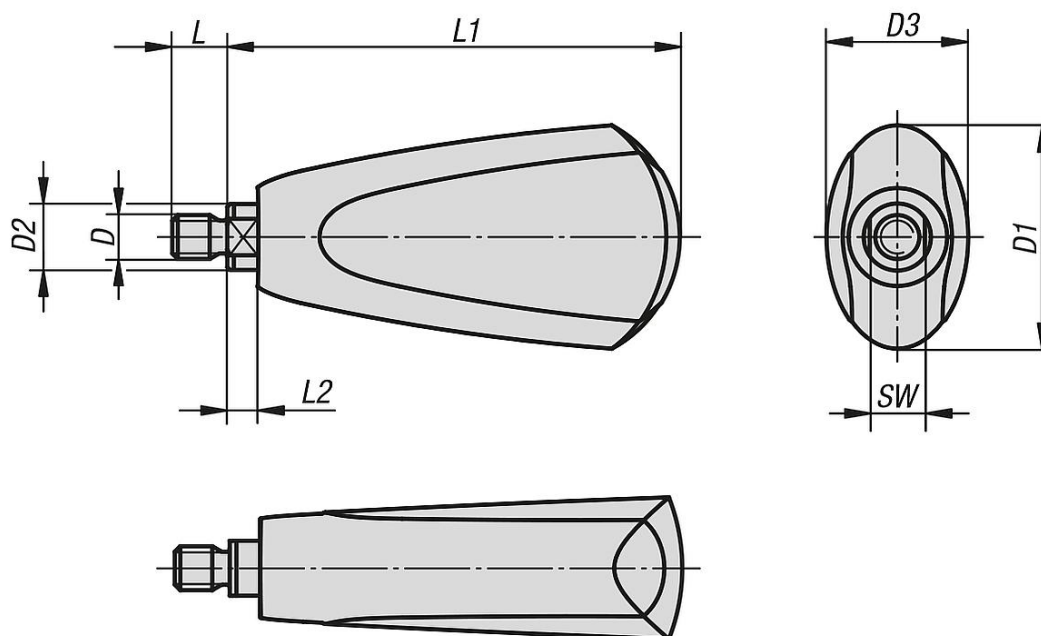
Versione:

Finitura lucida.

Nota:

Impugnature compatibili con i volantini a disco dotati di impugnatura girevole K0164.

Disegni



Sintesi articoli

Impugnature girevoli ovali

N. ordine	Materiale componenti	D	D1	D2	D3	L	L1	L2	SW
K0651.106009	acciaio	M6	25	8	18	9	54,7	4,5	7
K0651.208010	acciaio	M8	41	12	26	10	82,2	5,5	10
K0651.1106009	acciaio inox	M6	25	8	18	9	54,7	4,5	7
K0651.1208010	acciaio inox	M8	41	12	26	10	82,2	5,5	10