

Impugnature coniche

Descrizione articolo/immagini prodotto



Descrizione

Materiale:

Resina termoidurente PF 31, colore nero.

Boccola e/o gambo filettato in acciaio, zincato.

Versione:

Finitura lucida.

Nota:

Nei modelli K0172.205 e K0172.206 la bussola è in ottone.

Nei modelli K0172.208 e K0172.2081 la bussola è in acciaio, ramato.

Su richiesta:

Altri colori.

Nota disegno:

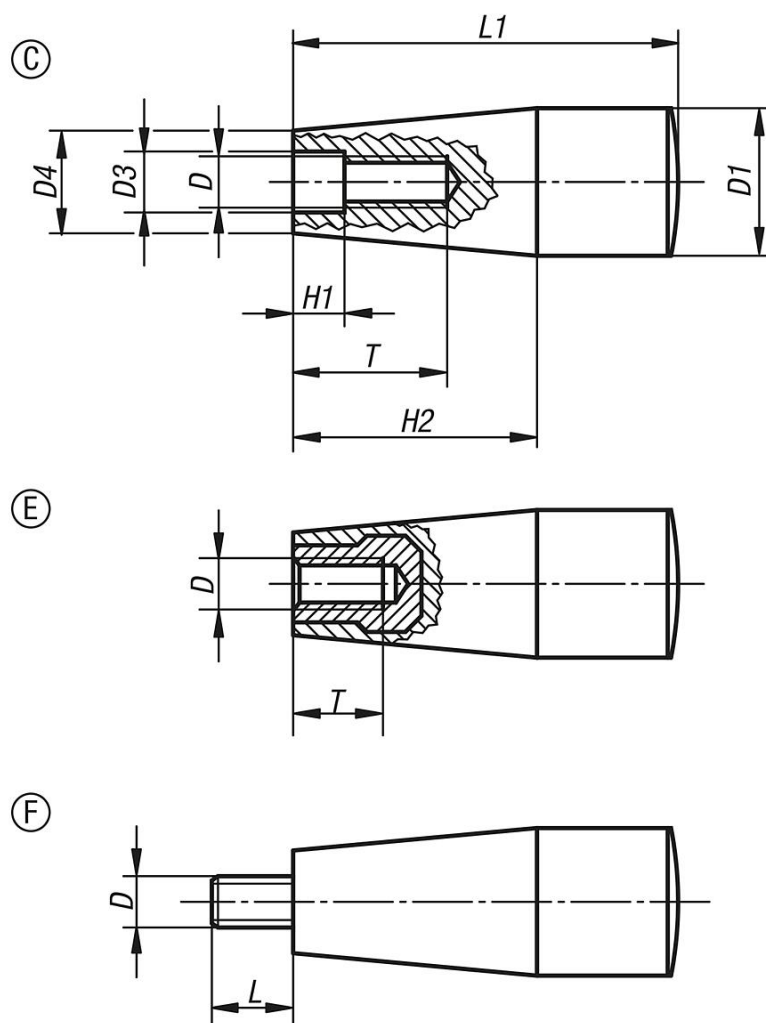
Forma C: inserto filettato

Forma E: boccola filettata

Forma F: filettatura esterna

Impugnature coniche

Disegni



Sintesi articoli

Impugnature coniche

N. ordine	Tipo di filettatura	Forma	D	D1	D3	D4	H1	H2	L	L1	T
K0172.106	filettatura interna	C	M6	17	6,2	15	2	26	-	45	14
K0172.108	filettatura interna	C	M8	17	8,2	13	2	26	-	45	16
K0172.1081	filettatura interna	C	M8	23	8,5	18	2	38	-	61	24
K0172.110	filettatura interna	C	M10	29	10,5	21	3,5	42	-	71	28
K0172.205	filettatura interna	E	M5	17	-	15	-	26	-	45	10
K0172.206	filettatura interna	E	M6	17	-	15	-	26	-	45	9
K0172.208	filettatura interna	E	M8	23	-	18	-	38	-	61	14
K0172.2081	filettatura interna	E	M8	28	-	21	-	42	-	71	14
K0172.306	filettatura esterna	F	M6	17	-	15	-	26	18	45	-
K0172.308	filettatura esterna	F	M8	23	-	18	-	38	12	61	-
K0172.310	filettatura esterna	F	M10	29	-	21	-	42	20	71	-

