

## Leve eccentriche regolabili in acciaio inox con filettatura esterna, rondella di pressione in plastica e vite prigioniera in acciaio inox

Descrizione articolo/immagini prodotto



### Descrizione

#### Materiale:

Leva in acciaio inox 1.4308.

Rondella di pressione in plastica PA 66 GF 35-X, rinforzata con fibra di vetro.

Perno, rondella e vite prigioniera in acciaio inox 1.4305.

#### Versione:

Leva di serraggio lucidata elettroliticamente o sabbiata.

Rondella di pressione nera.

Perno, rondella e vite prigioniera non trattati.

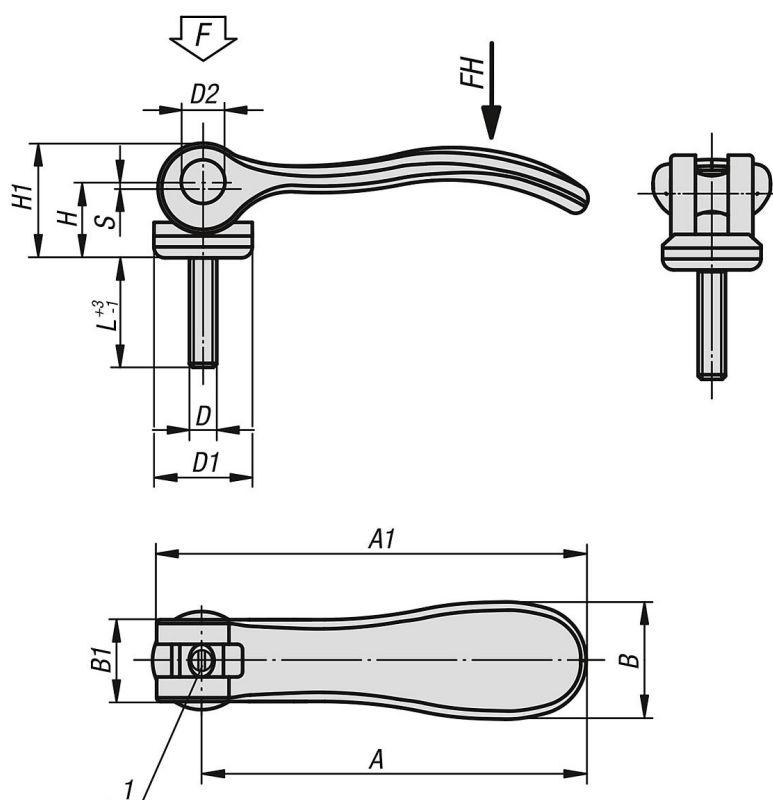
#### Nota:

Le leve a camma regolabili vengono utilizzate quando la posizione della leva di serraggio rispetto all'asse di serraggio consente solo una determinata posizione (circuiti di interferenza). Con la filettatura a passo fine sulla vite prigioniera si imposta la posizione esatta della leva di serraggio con l'aiuto di un cacciavite. Le materie plastiche tendono a deformarsi sotto carico (retardation).

#### Nota disegno:

1) Vite per la regolazione fine della leva di serraggio

### Disegni



### Sintesi articoli

#### Leva a camma regolabile in acciaio inox con filettatura esterna

# Leve eccentriche regolabili in acciaio inox con filettatura esterna, rondella di pressione in plastica e vite prigioniera in acciaio inox

Sintesi articoli

N. ordine	Superficie corpo base	D	D1	D2	B	B1	H	H1	A	A1	L	Corsa S	Forza di bloccaggio F (kN)	Forza manuale FH N
K0647.9512003X10	lucidatura elettrolitica	M3	12	6	14,4	11,5	9	13	36,2	41,7	10	1	1,5	90
K0647.9512003X15	lucidatura elettrolitica	M3	12	6	14,4	11,5	9	13	36,2	41,7	15	1	1,5	90
K0647.9512003X30	lucidatura elettrolitica	M3	12	6	14,4	11,5	9	13	36,2	41,7	30	1	1,5	90
K0647.9512004X10	lucidatura elettrolitica	M4	12	6	14,4	11,5	9	13	36,2	41,7	10	1	1,5	90
K0647.9512004X15	lucidatura elettrolitica	M4	12	6	14,4	11,5	9	13	36,2	41,7	15	1	1,5	90
K0647.9512004X30	lucidatura elettrolitica	M4	12	6	14,4	11,5	9	13	36,2	41,7	30	1	1,5	90
K0647.0512004X15	lucidatura elettrolitica	M4	15,4	8	18	13	11,2	17	52,3	59,1	15	1	2,5	100
K0647.0512004X20	lucidatura elettrolitica	M4	15,4	8	18	13	11,2	17	52,3	59,1	20	1	2,5	100
K0647.0512004X30	lucidatura elettrolitica	M4	15,4	8	18	13	11,2	17	52,3	59,1	30	1	2,5	100
K0647.0512005X20	lucidatura elettrolitica	M5	15,4	8	18	13	11,2	17	52,3	59,1	20	1	2,5	100
K0647.0512005X30	lucidatura elettrolitica	M5	15,4	8	18	13	11,2	17	52,3	59,1	30	1	2,5	100
K0647.0512005X40	lucidatura elettrolitica	M5	15,4	8	18	13	11,2	17	52,3	59,1	40	1	2,5	100
K0647.0512005X50	lucidatura elettrolitica	M5	15,4	8	18	13	11,2	17	52,3	59,1	50	1	2,5	100
K0647.1512005X20	lucidatura elettrolitica	M5	18,1	9	21,5	15	14,5	22	70,4	79,2	20	1,2	4	120
K0647.1512005X30	lucidatura elettrolitica	M5	18,1	9	21,5	15	14,5	22	70,4	79,2	30	1,2	4	120
K0647.1512005X40	lucidatura elettrolitica	M5	18,1	9	21,5	15	14,5	22	70,4	79,2	40	1,2	4	120
K0647.1512005X50	lucidatura elettrolitica	M5	18,1	9	21,5	15	14,5	22	70,4	79,2	50	1,2	4	120
K0647.1512006X20	lucidatura elettrolitica	M6	18,1	9	21,5	15	14,5	22	70,4	79,2	20	1,2	4	120
K0647.1512006X30	lucidatura elettrolitica	M6	18,1	9	21,5	15	14,5	22	70,4	79,2	30	1,2	4	120
K0647.1512006X40	lucidatura elettrolitica	M6	18,1	9	21,5	15	14,5	22	70,4	79,2	40	1,2	4	120
K0647.1512006X50	lucidatura elettrolitica	M6	18,1	9	21,5	15	14,5	22	70,4	79,2	50	1,2	4	120
K0647.2512008X25	lucidatura elettrolitica	M8	27,1	11	33,3	24	18	28,5	96	108	25	1,5	8	350
K0647.2512008X30	lucidatura elettrolitica	M8	27,1	11	33,3	24	18	28,5	96	108	30	1,5	8	350
K0647.2512008X40	lucidatura elettrolitica	M8	27,1	11	33,3	24	18	28,5	96	108	40	1,5	8	350
K0647.2512008X50	lucidatura elettrolitica	M8	27,1	11	33,3	24	18	28,5	96	108	50	1,5	8	350
K0647.2512010X25	lucidatura elettrolitica	M10	27,1	11	33,3	24	18	28,5	96	108	25	1,5	8	350
K0647.2512010X30	lucidatura elettrolitica	M10	27,1	11	33,3	24	18	28,5	96	108	30	1,5	8	350
K0647.2512010X40	lucidatura elettrolitica	M10	27,1	11	33,3	24	18	28,5	96	108	40	1,5	8	350
K0647.2512010X50	lucidatura elettrolitica	M10	27,1	11	33,3	24	18	28,5	96	108	50	1,5	8	350
K0647.9512303X10	sabbiata	M3	12	6	14,4	11,5	9	13	36,2	41,7	10	1	1,5	90
K0647.9512303X15	sabbiata	M3	12	6	14,4	11,5	9	13	36,2	41,7	15	1	1,5	90
K0647.9512303X30	sabbiata	M3	12	6	14,4	11,5	9	13	36,2	41,7	30	1	1,5	90
K0647.9512304X10	sabbiata	M4	12	6	14,4	11,5	9	13	36,2	41,7	10	1	1,5	90
K0647.9512304X15	sabbiata	M4	12	6	14,4	11,5	9	13	36,2	41,7	15	1	1,5	90
K0647.9512304X30	sabbiata	M4	12	6	14,4	11,5	9	13	36,2	41,7	30	1	1,5	90
K0647.0512304X15	sabbiata	M4	15,4	8	18	13	11,2	17	52,3	59,1	15	1	2,5	100
K0647.0512304X20	sabbiata	M4	15,4	8	18	13	11,2	17	52,3	59,1	20	1	2,5	100
K0647.0512304X30	sabbiata	M4	15,4	8	18	13	11,2	17	52,3	59,1	30	1	2,5	100
K0647.0512305X20	sabbiata	M5	15,4	8	18	13	11,2	17	52,3	59,1	20	1	2,5	100
K0647.0512305X30	sabbiata	M5	15,4	8	18	13	11,2	17	52,3	59,1	30	1	2,5	100
K0647.0512305X40	sabbiata	M5	15,4	8	18	13	11,2	17	52,3	59,1	40	1	2,5	100
K0647.0512305X50	sabbiata	M5	15,4	8	18	13	11,2	17	52,3	59,1	50	1	2,5	100
K0647.1512305X20	sabbiata	M5	18,1	9	21,5	15	14,5	22	70,4	79,2	20	1,2	4	120
K0647.1512305X30	sabbiata	M5	18,1	9	21,5	15	14,5	22	70,4	79,2	30	1,2	4	120
K0647.1512305X40	sabbiata	M5	18,1	9	21,5	15	14,5	22	70,4	79,2	40	1,2	4	120
K0647.1512305X50	sabbiata	M5	18,1	9	21,5	15	14,5	22	70,4	79,2	50	1,2	4	120
K0647.1512306X20	sabbiata	M6	18,1	9	21,5	15	14,5	22	70,4	79,2	20	1,2	4	120
K0647.1512306X30	sabbiata	M6	18,1	9	21,5	15	14,5	22	70,4	79,2	30	1,2	4	120
K0647.1512306X40	sabbiata	M6	18,1	9	21,5	15	14,5	22	70,4	79,2	40	1,2	4	120
K0647.1512306X50	sabbiata	M6	18,1	9	21,5	15	14,5	22	70,4	79,2	50	1,2	4	120
K0647.2512308X25	sabbiata	M8	27,1	11	33,3	24	18	28,5	96	108	25	1,5	8	350
K0647.2512308X30	sabbiata	M8	27,1	11	33,3	24	18	28,5	96	108	30	1,5	8	350
K0647.2512308X40	sabbiata	M8	27,1	11	33,3	24	18	28,5	96	108	40	1,5	8	350
K0647.2512308X50	sabbiata	M8	27,1	11	33,3	24	18	28,5	96	108	50	1,5	8	350
K0647.2512310X25	sabbiata	M10	27,1	11	33,3	24	18	28,5	96	108	25	1,5	8	350
K0647.2512310X30	sabbiata	M10	27,1	11	33,3	24	18	28,5	96	108	30	1,5	8	350
K0647.2512310X40	sabbiata	M10	27,1	11	33,3	24	18	28,5	96	108	40	1,5	8	350
K0647.2512310X50	sabbiata	M10	27,1	11	33,3	24	18	28,5	96	108	50	1,5	8	350

**Leve eccentriche regolabili in acciaio inox con filettatura esterna,  
rondella di pressione in plastica e vite prigioniera in acciaio inox**

Sintesi articoli

---