

Maniglie a leva in plastica non regolabile, inserto filettato in acciaio passivato blu

Descrizione articolo/immagini prodotto



Descrizione

Materiale:

Impugnatura in plastica rinforzata con fibra di vetro.
Parti metalliche classe di resistenza 5.8.

Versione:

Maniglia a leva colore grigio scuro, parti in acciaio passivate blu.

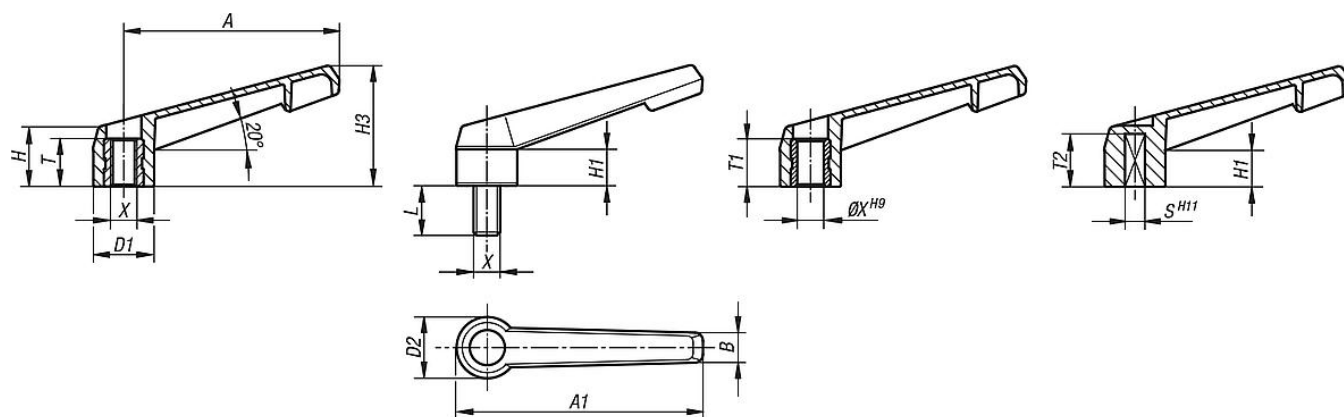
Nota:

Le maniglie a leva non regolabili possono essere utilizzate per semplici funzioni di serraggio. Solitamente, occorre un certo spazio per poter girare la leva di serraggio di 360°.

Su richiesta:

Versioni speciali.

Disegni



Sintesi articoli

Maniglia a leva non regolabile con filettatura interna

N. ordine	Tipo di filettatura	Dimensioni	X	T	D1	D2	H	H1	H3	A	A1	B
K0175.104000	filettatura interna	1	M4	10	13,8	14	17	11	27	40	47	8
K0175.105000	filettatura interna	1	M5	10	13,8	14	17	11	27	40	47	8
K0175.106000	filettatura interna	1	M6	10	13,8	14	17	11	27	40	47	8
K0175.208000	filettatura interna	2	M8	14	18,3	18,5	18	11	36,5	65	75	9
K0175.310000	filettatura interna	3	M10	14	21,8	22	22	14	45	80	91	11
K0175.412000	filettatura interna	4	M12	18	25,8	26	26	17	54	95	108	13
K0175.516000	filettatura interna	5	M16	18	30,8	31	31	21	63	110	126	16

Maniglia a leva non regolabile con filettatura esterna

N. ordine	Tipo di filettatura	Dimensioni	X	D1	D2	H	H1	H3	A	A1	B	L
K0175.105X	filettatura esterna	1	M5	13,8	14	17	11	27	40	47	8	20
K0175.106X	filettatura esterna	1	M6	13,8	14	17	11	27	40	47	8	20
K0175.208X	filettatura esterna	2	M8	18,3	18,5	18	11	36,5	65	75	9	15/20/30
K0175.310X	filettatura esterna	3	M10	21,8	22	22	14	45	80	91	11	30
K0175.412X	filettatura esterna	4	M12	25,8	26	26	17	54	95	108	13	30

Maniglie a leva in plastica non regolabile, inserto filettato in acciaio passivato blu

Sintesi articoli

N. ordine	Tipo di filettatura	Dimensioni	X	D1	D2	H	H1	H3	A	A1	B	L
K0175.516X	filettatura esterna	5	M16	30,8	31	31	21	63	110	126	16	40

Maniglia a leva non regolabile con foro alesato

N. ordine	Tipo di filettatura	Dimensioni	X	T1	D1	D2	H	H1	H3	A	A1	B
K0175.106001	foro calibrato	1	6	10	13,8	14	17	11	27	40	47	8
K0175.208001	foro calibrato	2	8	14	18,3	18,5	18	11	36,5	65	75	9
K0175.310001	foro calibrato	3	10	14	21,8	22	22	14	45	80	91	11
K0175.412001	foro calibrato	4	12	18	25,8	26	26	17	54	95	108	13
K0175.516001	foro calibrato	5	16	18	30,8	31	31	21	63	110	126	16

Maniglia a leva non regolabile con quadro incassato

N. ordine	Tipo di filettatura	Dimensioni	S	T2	D1	D2	H	H1	H3	A	A1	B
K0175.105002	quadro incassato	1	5	13	13,8	14	17	11	27	40	47	8
K0175.206002	quadro incassato	2	6	16	18,3	18,5	18	11	36,5	65	75	9
K0175.308002	quadro incassato	3	8	18	21,8	22	22	14	45	80	91	11
K0175.410002	quadro incassato	4	10	20	25,8	26	26	17	54	95	108	13
K0175.512002	quadro incassato	5	12	26	30,8	31	31	21	63	110	126	16