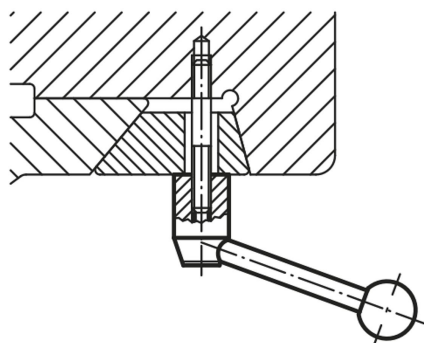


Leva di serraggio

Descrizione articolo/immagini prodotto



Descrizione

Materiale:

Parti metalliche classe di resistenza 5.8.
Impugnatura sferica in plastica colore nero.

Versione:

brunito.

Nota:

Le leve di serraggio possono essere utilizzate per semplici operazioni di serraggio e/o commutazione.

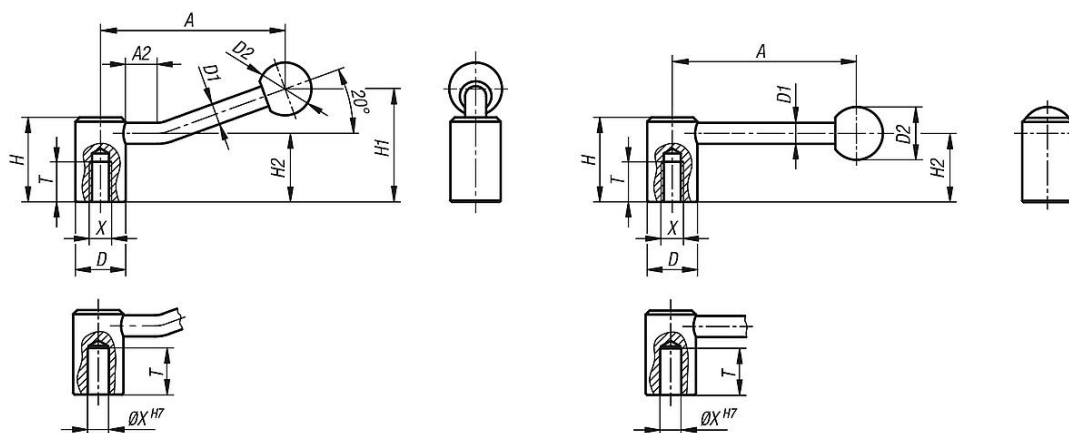
In alcuni casi occorre un certo spazio per poter girare la leva di 360°.

Su richiesta:

Altre filettature interne, fori calibrati e modelli speciali.

Su richiesta, la grandezza "A" è disponibile in altre lunghezze con sovrapprezzo.

Disegni



Sintesi articoli

Leva di serraggio

N. ordine	Sistema di fissaggio	Forma	X	T	A=Lunghezza maniglia	A2	D	D1	D2	H	H1	H2
K0176.2082	filettatura interna	0°	M8	18	88,1	-	24	10	25	40	-	32,5
K0176.2102	filettatura interna	0°	M10	18	88,1	-	24	10	25	40	-	32,5
K0176.21012	filettatura interna	0°	M10	20	104	-	28	12	32	46	-	36,5
K0176.2122	filettatura interna	0°	M12	20	104	-	28	12	32	46	-	36,5
K0176.2162	filettatura interna	0°	M16	23	126,5	-	33	13	32	52	-	41
K0176.2202	filettatura interna	0°	M20	26	128,5	-	41	13	32	61	-	49
K0176.208	filettatura interna	20°	M8	18	84,5	15	24	10	25	40	52,5	32,5
K0176.210	filettatura interna	20°	M10	18	84,5	15	24	10	25	40	52,5	32,5
K0176.2101	filettatura interna	20°	M10	20	100	15	28	12	32	46	61	36,5
K0176.212	filettatura interna	20°	M12	20	100	15	28	12	32	46	61	36,5
K0176.216	filettatura interna	20°	M16	23	121	15	33	13	32	52	72	41
K0176.220	filettatura interna	20°	M20	26	123	15	41	13	32	61	80	49

Leva di serraggio

Sintesi articoli

N. ordine	Sistema di fissaggio	Forma	X	T	A=Lunghezza maniglia	A2	D	D1	D2	H	H1	H2
K0176.1102	foro calibrato	0°	10	22	88,1	-	24	10	25	40	-	32,5
K0176.1122	foro calibrato	0°	12	25	104	-	28	12	32	46	-	36,5
K0176.1142	foro calibrato	0°	14	25	104	-	28	12	32	46	-	36,5
K0176.1162	foro calibrato	0°	16	28	126,5	-	33	13	32	52	-	41
K0176.1202	foro calibrato	0°	20	32	128,5	-	41	13	32	61	-	49
K0176.110	foro calibrato	20°	10	22	84,5	15	24	10	25	40	52,5	32,5
K0176.112	foro calibrato	20°	12	25	100	15	28	12	32	46	61	36,5
K0176.114	foro calibrato	20°	14	25	100	15	28	12	32	46	61	36,5
K0176.116	foro calibrato	20°	16	28	121	15	33	13	32	52	72	41
K0176.120	foro calibrato	20°	20	32	123	15	41	13	32	61	80	49