

Leva di serraggio piatta con filettatura interna

Descrizione articolo/immagini prodotto



Descrizione

Materiale:

Acciaio classe di resistenza 5.8.

Impugnatura sferica in resina termoindurente PF 31, colore nero.

Versione:

brunito.

Nota:

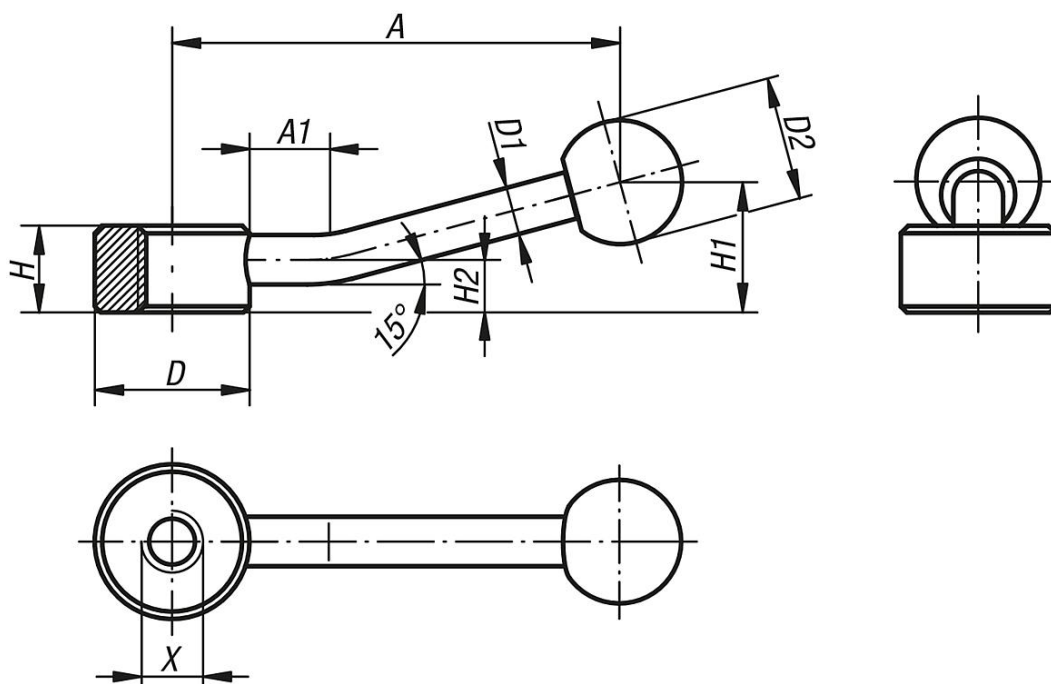
Le leve di serraggio piatte possono essere utilizzate per semplici funzioni serraggio e/o commutazione. In alcuni casi, occorre un certo spazio per poter girare la leva di serraggio di 360°.

Su richiesta:

Altre filettature interne, fori alesati e impronte a stella.

Su richiesta, la grandezza "A" è disponibile in altre lunghezze con sovrapprezzo.

Disegni



Sintesi articoli

N. ordine	Sistema di fissaggio	X	A=Lunghezza maniglia	A1	D	D1	D2	H	H1	H2
K0177.206	filettatura interna	M6	75	15	25	8	20	14	22	8,5
K0177.208	filettatura interna	M8	75	15	25	8	20	14	22	8,5
K0177.210	filettatura interna	M10	75	15	25	8	20	14	22	8,5
K0177.212	filettatura interna	M12	100	15	33	10	25	17	27	10
K0177.216	filettatura interna	M16	100	15	33	10	25	17	27	10
K0177.220	filettatura interna	M20	128	15	41	12	30	20	36	11,5
K0177.224	filettatura interna	M24	128	15	41	12	30	20	36	11,5

