

Leva di serraggio piatta con foro calibrato

Descrizione articolo/immagini prodotto



Descrizione

Materiale:

Acciaio classe di resistenza 5.8.

Impugnatura sferica in resina termoindurente PF 31, colore nero.

Versione:

brunito.

Nota:

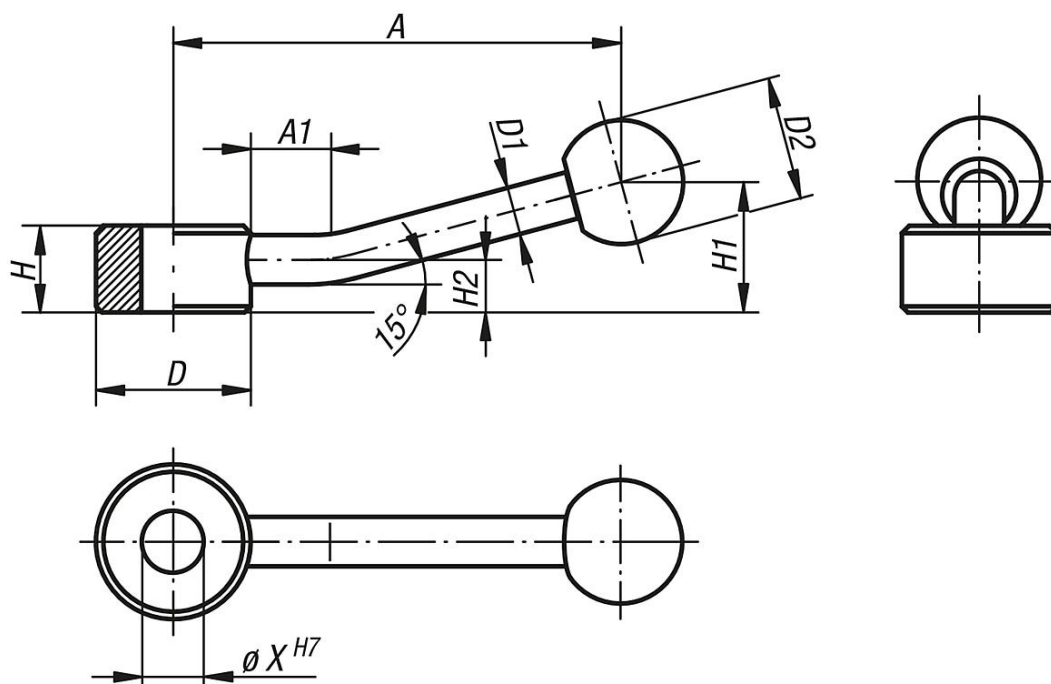
Le leve di serraggio piatte possono essere utilizzate per semplici funzioni serraggio e/o commutazione. In alcuni casi, occorre un certo spazio per poter girare la leva di serraggio di 360°.

Su richiesta:

Altre filettature interne, fori alesati e impronte a stella.

Su richiesta, la grandezza "A" è disponibile in altre lunghezze con sovrapprezzo.

Disegni



Sintesi articoli

N. ordine	Sistema di fissaggio	X	A=Lunghezza maniglia	A1	D	D1	D2	H	H1	H2
K0177.106	foro calibrato	6	75	15	25	8	20	14	22	8,5
K0177.108	foro calibrato	8	75	15	25	8	20	14	22	8,5
K0177.110	foro calibrato	10	75	15	25	8	20	14	22	8,5
K0177.112	foro calibrato	12	100	15	33	10	25	17	27	10
K0177.116	foro calibrato	16	100	15	33	10	25	17	27	10
K0177.120	foro calibrato	20	128	15	41	12	30	20	36	11,5
K0177.124	foro calibrato	24	128	15	41	12	30	20	36	11,5

