

## Barra di bloccaggio

Descrizione articolo/immagini prodotto



### Descrizione

#### Materiale:

Acciaio inox 1.4308 o acciaio.

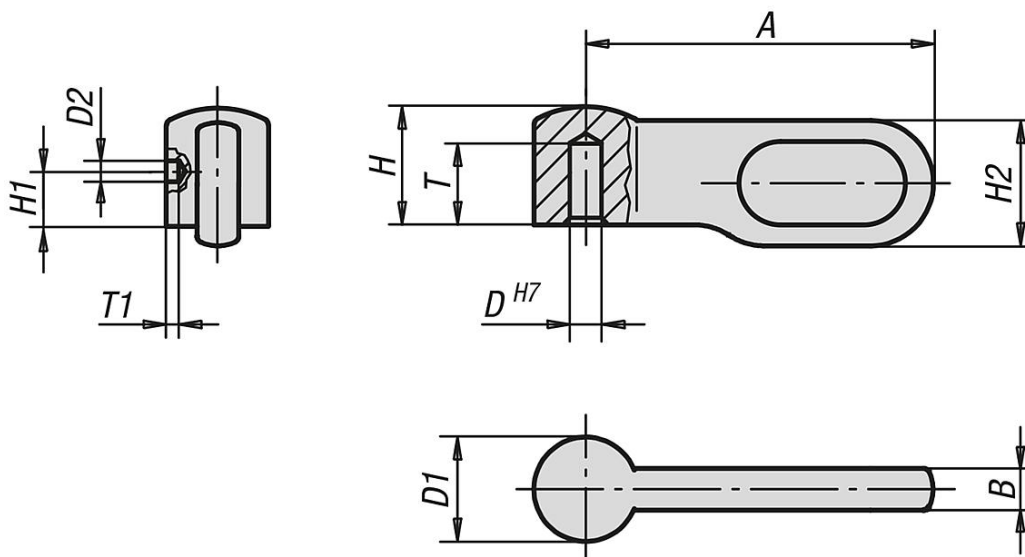
#### Versione:

Acciaio inox non trattato o acciaio brunito.

#### Nota:

La barra di bloccaggio può essere utilizzata individualmente. Il suo design ergonomico leggermente concavo offre una presa comoda e sicura e soddisfa le esigenze delle moderne applicazioni. Consente la semplice trasmissione di forze di serraggio elevate. Grazie al centraggio laterale, è possibile selezionare diverse modalità di fissaggio.

### Disegni



### Sintesi articoli

#### Barra di bloccaggio

N. ordine	Materiale corpo base	Dimensioni	A	B	D	D1	D2	H	H1	H2	T	T1
K0178.1040	acciaio inox	1	25	3	4	7,5	1,5	8,5	3	9	5,5	0,5
K0178.2050	acciaio inox	2	30	3,6	5	9	2	10,2	4	10,8	6,5	1
K0178.3060	acciaio inox	3	40	4,8	6	12	2	13,6	5	14,4	8,7	1
K0178.4080	acciaio inox	4	50	6	8	15	3	17	6	18	10,2	1
K0178.1041	acciaio	1	25	3	4	7,5	1,5	8,5	3	9	5,5	0,5
K0178.2051	acciaio	2	30	3,6	5	9	2	10,2	4	10,8	6,5	1
K0178.3061	acciaio	3	40	4,8	6	12	2	13,6	5	14,4	8,7	1
K0178.4081	acciaio	4	50	6	8	15	3	17	6	18	10,2	1

