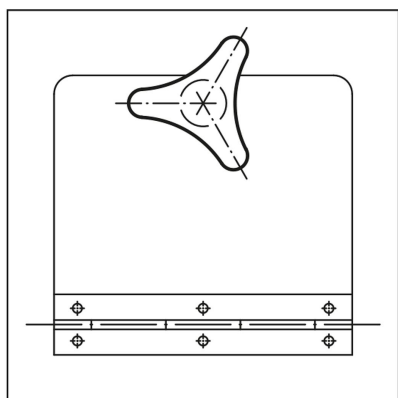


## Pomelli a tre lobi con collare alto

Descrizione articolo/immagini prodotto



### Descrizione

#### Materiale:

Resina termoindurente PF 31, colore nero. Boccola e/o gambo filettato in acciaio, zincato o acciaio inox, non trattato.

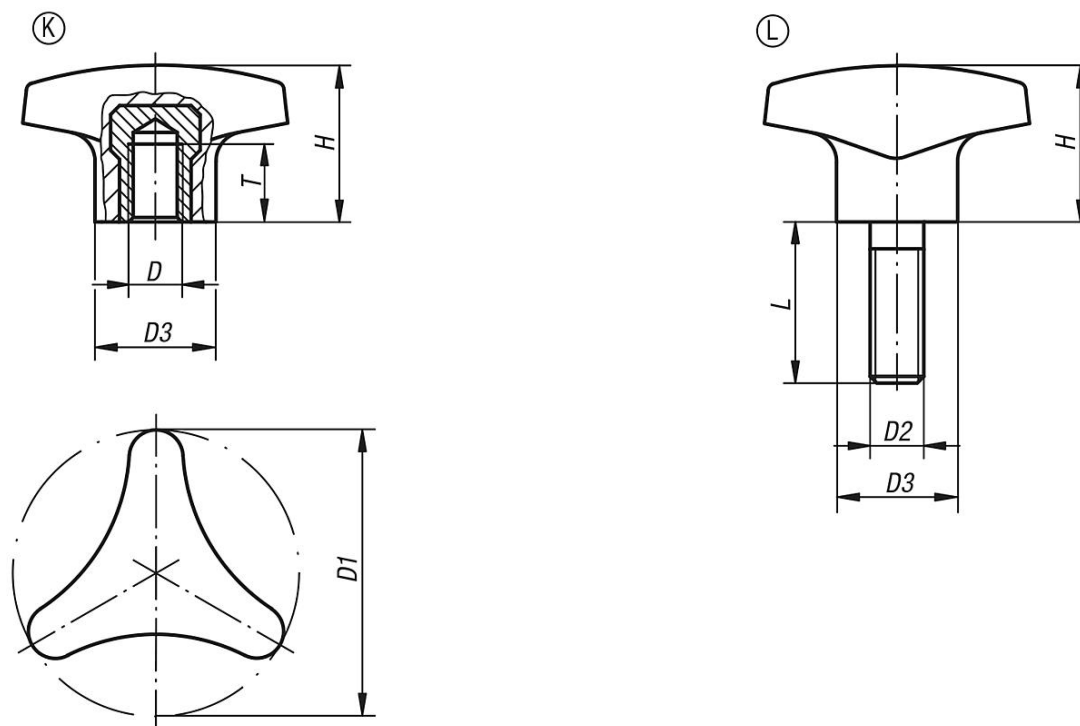
#### Versione:

Finitura lucida.

#### Su richiesta:

Altre filettature esterne, lunghezze delle viti e colori.

### Disegni



### Sintesi articoli

#### Pomello a tre lobi con collare alto, filettatura interna

N. ordine	Forma	Materiale componenti	D	D1	D3	H	T	L
K0183.14006	K	acciaio	M6	40	14	22	12	-
K0183.15008	K	acciaio	M8	50	18	28	14	-

## Pomelli a tre lobi con collare alto

### Sintesi articoli

N. ordine	Forma	Materiale componenti	D	D1	D3	H	T	L
K0183.16210	K	acciaio	M10	62	22	35	14	-
K0183.24006	K	acciaio inox	M6	40	12	22	9	-
K0183.25008	K	acciaio inox	M8	50	15	28	13	-
K0183.26210	K	acciaio inox	M10	62	18	35	13	-
K0183.14006X15	L	acciaio	M6	40	14	22	-	15
K0183.14008X20	L	acciaio	M8	40	14	22	-	20
K0183.15008X20	L	acciaio	M8	50	18	28	-	20
K0183.15010X25	L	acciaio	M10	50	22	28	-	25
K0183.16210X25	L	acciaio	M10	62	22	35	-	25
K0183.24006X20	L	acciaio inox	M6	40	12	22	-	20
K0183.24008X20	L	acciaio inox	M8	40	12	22	-	20
K0183.25008X20	L	acciaio inox	M8	50	15	28	-	20
K0183.25010X30	L	acciaio inox	M10	50	15	28	-	30
K0183.26210X30	L	acciaio inox	M10	62	18	35	-	30