

# Maniglie a staffa in plastica strette, inclinate su entrambi i lati, per viti a testa cilindrica

Descrizione articolo/immagini prodotto



## Descrizione

### Materiale:

Resina termoplastica, rinforzata con microsfere di vetro.

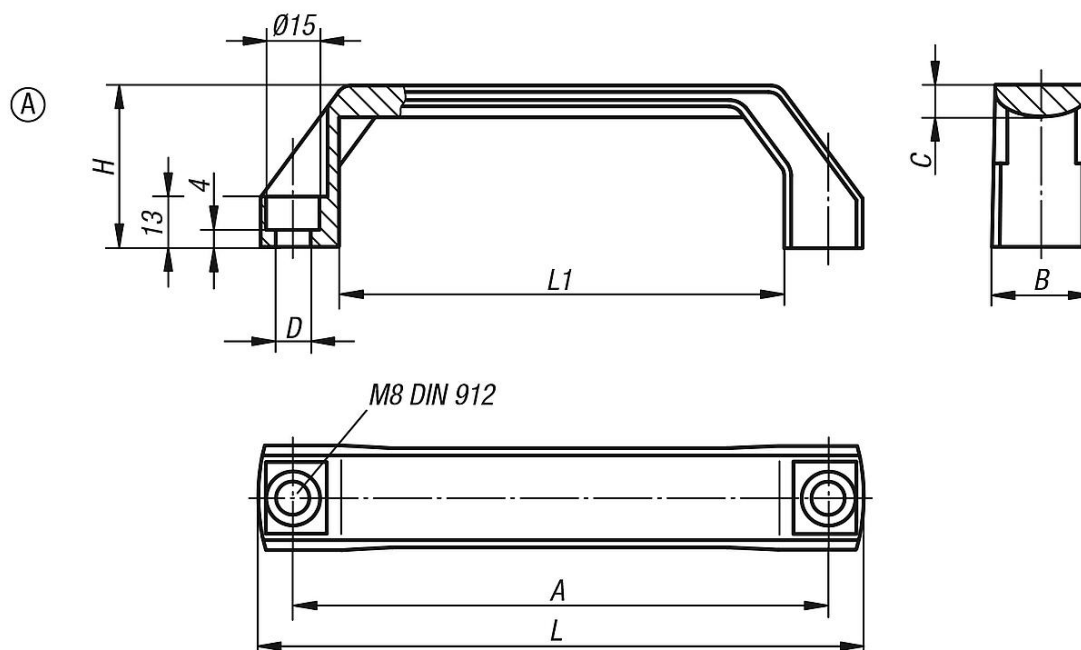
### Versione:

nero satinato RAL 7021 o arancione.

### Nota:

La misura di avvitamento "A" vale dopo il montaggio della maniglia. Nello stato non assemblato, la misura è inferiore fino a 2 mm a causa della sollecitazione di flessione durante l'estrazione.

## Disegni



## Sintesi articoli

### Maniglie a staffa

N. ordine	Forma	Colore corpo base	A	B	C	D	H	L	L1	Capacità di carico N
K0191.1120081	A	grigio nerastro RAL 7021	120	26	8	9	42	138	96	1000
K0191.1140081	A	grigio nerastro RAL 7021	140	26	8	9	42	158	116	1000
K0191.1160081	A	grigio nerastro RAL 7021	160	28	9	9	45	178	136	1000
K0191.1120082	A	arancio	120	26	8	9	42	138	96	1000
K0191.1140082	A	arancio	140	26	8	9	42	158	116	1000
K0191.1160082	A	arancio	160	28	9	9	45	178	136	1000

**Maniglie a staffa in plastica strette, inclinate su entrambi i lati, per viti a testa cilindrica**

Sintesi articoli

---