

# Maniglie ad arco in plastica, materiale pieno, con piastra di base

Descrizione articolo/immagini prodotto



## Descrizione

### Materiale:

Resina termoplastica rinforzata con microsferi di vetro.

### Versione:

nero satinato.

### Nota:

Maniglie ad arco ergonomiche e funzionali con una resistenza alle temperature compresa tra -50 °C e +130 °C.

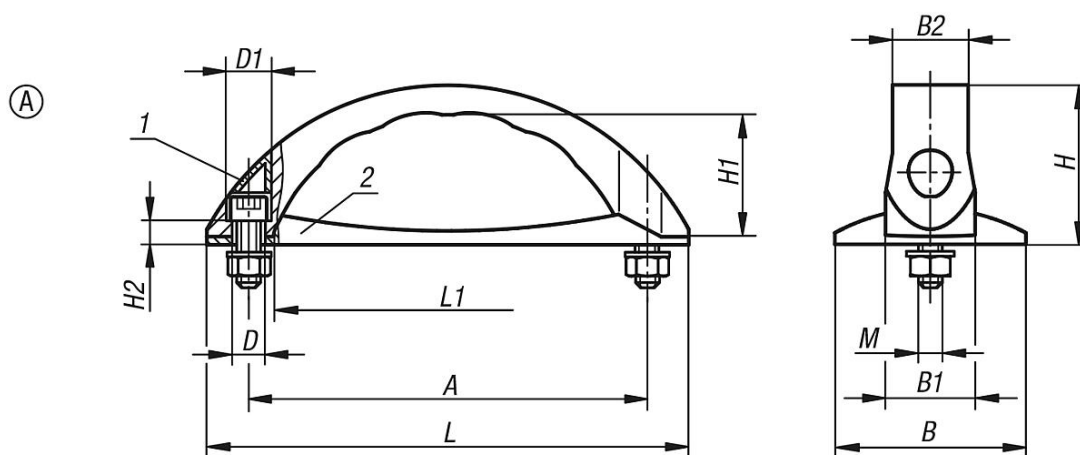
Le viti a testa cilindrica DIN 912 zincate, i dadi DIN 934 e le rondelle DIN 125, zincati, sono inclusi nella fornitura, così come i tappi di copertura.

I modelli K0193.110006 e K0193.210006 vengono forniti senza tappi di copertura.

### Nota disegno:

- 1) Tappo
- 2) Piastra d'appoggio

## Disegni



## Sintesi articoli

### Maniglie ad arco

N. ordine	Forma	Tipo	Versione 1	A	B	B1	B2	D	D1	H	H1	H2	L	L1	M	Capacità di carico N
K0193.110006	A	con piastra d'appoggio	con piastra d'appoggio	100	48	23	19	7	11	40	29	6	121	84	M6x25	600
K0193.112006	A	con piastra d'appoggio	con piastra d'appoggio	120	57	28	23	7	12	52	36	7	152	104	M6x25	600
K0193.114008	A	con piastra d'appoggio	con piastra d'appoggio	140	62	31	25	9,5	16	56	37	7,5	177	122	M8x30	600