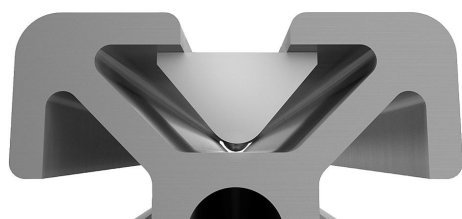
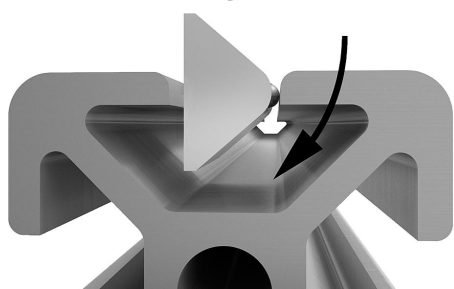


## Tasselli orientabili tipo I

Descrizione articolo/immagini prodotto



### Descrizione

**Materiale:**

Acciaio.

**Versione:**

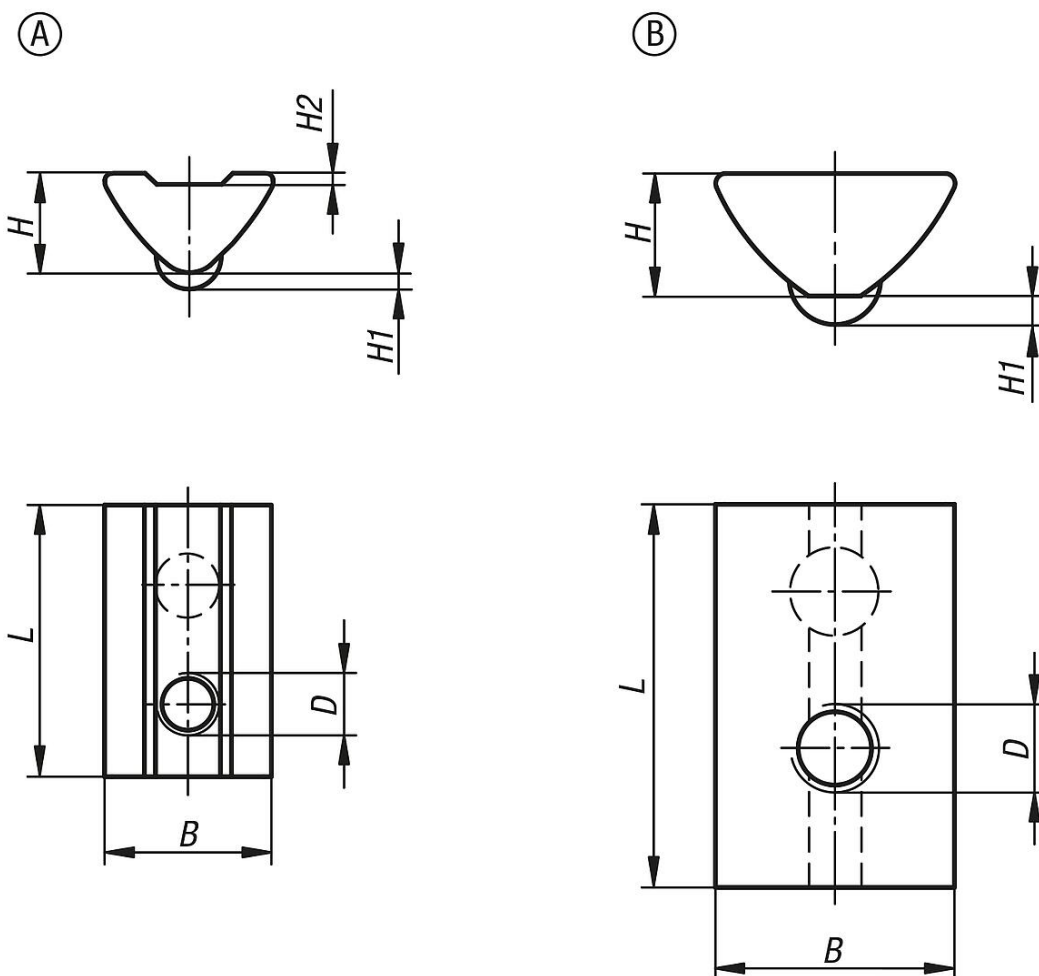
Superficie zincata.

**Nota:**

Il tassello viene inserito nella cava del profilato e può pertanto essere installato anche a posteriori in sistemi preesistenti. Grazie alla sfera alloggiata su molla, è possibile fissare il tassello in un qualsiasi punto della cava del profilato.

## Tasselli orientabili tipo I

Disegni



## Sintesi articoli

## Tasselli orientabili tipo I

N. ordine	Forma	Larghezza cava	D	B	H	H1	H2	L
K1023.0604	A	6	M4	10,5	6,3	1	0,7	17
K1023.0605	A	6	M5	10,5	6,3	1	0,7	17
K1023.0606	A	6	M6	10,5	6,3	1	0,7	17
K1023.0804	B	8	M4	13,7	7	1,7	0,7	22
K1023.0805	B	8	M5	13,7	7	1,7	0,7	22
K1023.0806	B	8	M6	13,7	7	1,7	0,7	22
K1023.0808	B	8	M8	13,7	7	1,7	0,7	22