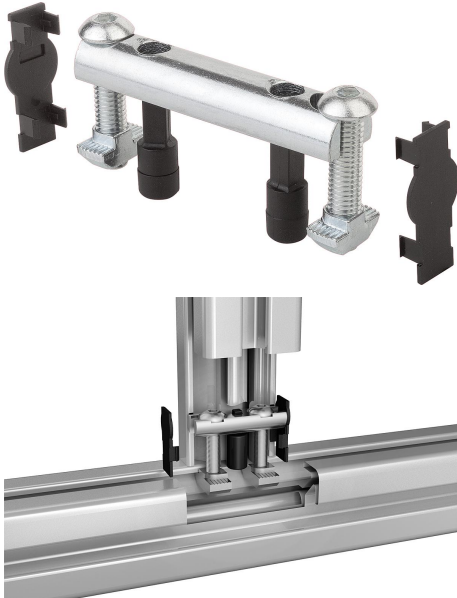


Perni di collegamento tipo B

Descrizione articolo/immagini prodotto



Descrizione

Materiale:

Perni, viti e dadi con testa a martello in acciaio.

Spina di centraggio e tappo di copertura in poliammide, rinforzati con fibra di vetro.

Versione:

Perni, viti e dadi con testa a martello zincati.

Spina di centraggio e tappi di copertura colore nero.

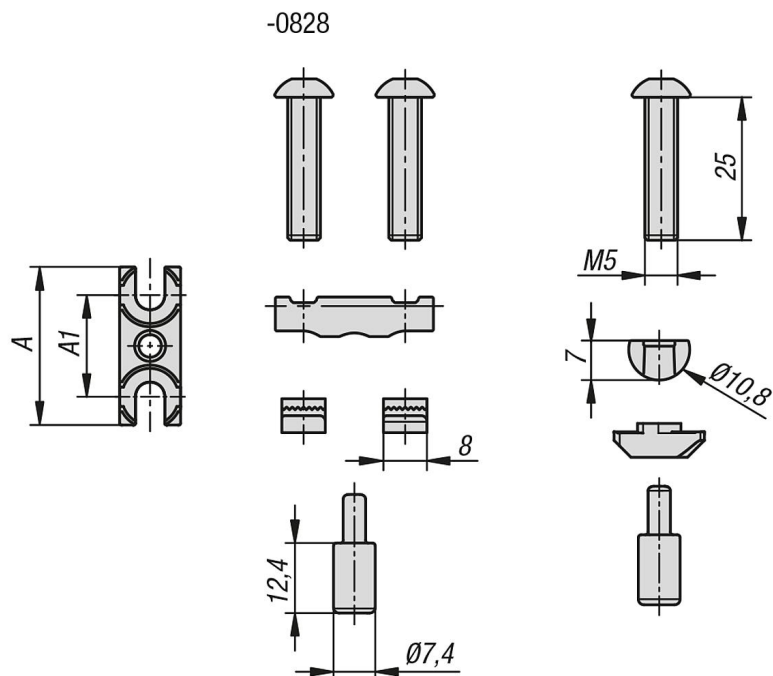
Nota:

I connettori sono adatti per il collegamento ad angolo retto di due profilati in alluminio. Consentono inoltre il posizionamento libero dei profili. Sono in grado di sopportare sollecitazioni elevate e di assorbire le forze di torsione.

Minima lavorazione necessaria. Il connettore necessita di un foro da $\varnothing 17$ mm su un solo lato.

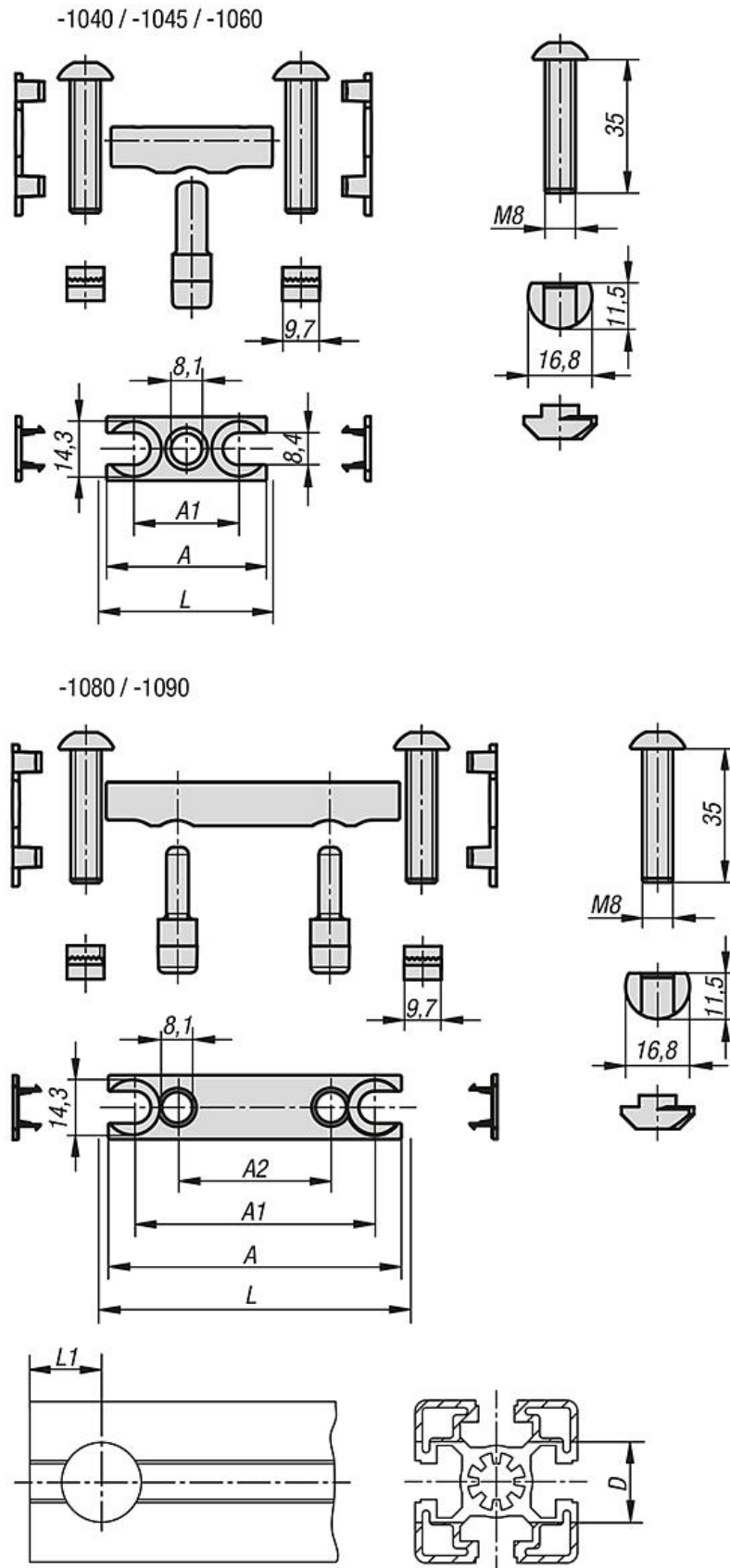
Il connettore K1038.0828 necessita di un foro da $\varnothing 11$ mm su un solo lato.

Disegni



Perni di collegamento tipo B

Disegni



Perni di collegamento tipo B

Sintesi articoli

Perni di collegamento tipo B

N. ordine	Tipo	Larghezza cava	A	A1	A2	D	L	L1
K1038.0828	B	8	28	18	-	11	-	18
K1038.1040	B	10	37	23	-	17	40	22,5
K1038.1045	B	10	42	28	-	17	45	22,5
K1038.1060	B	10	57	43	-	17	60	22,5
K1038.1080	B	10	77	63	40	17	80	22,5
K1038.1090	B	10	87	73	45	17	90	22,5