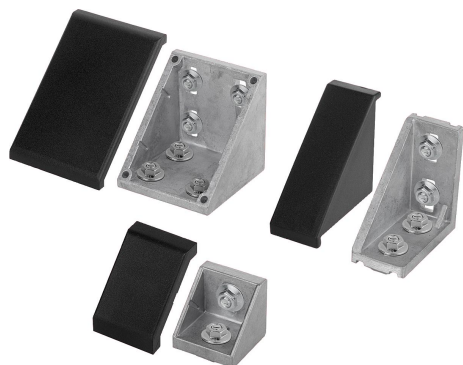


Kit di angolari tipo B

Descrizione articolo/immagini prodotto



Descrizione

Materiale:

Angolare in pressofusione di alluminio.

Vite e tasselli in acciaio.

Tappo di copertura in poliammide, rinforzato con fibra di vetro.

Versione:

Angolare non trattato.

Viti e tasselli zincati.

Tappo di copertura colore nero.

Nota:

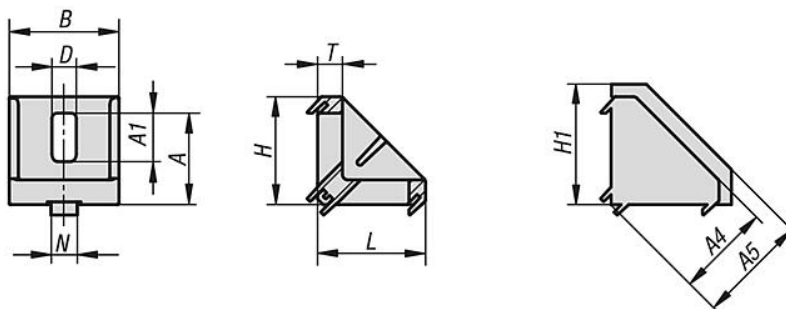
Adatti per il rinforzo di costruzioni in profilati e per il collegamento di profilati ad accoppiamento di forze e privo di lavorazione. Possono essere usati anche come elemento di fissaggio (ad esempio come staffa) per qualsiasi componente.

Gli angolari sono dotati di punte di centraggio per un montaggio preciso e che non consenta torsioni. Le punte di centraggio possono, se necessario, essere rimosse grazie ad un punto di rottura nominale, ad esempio per il montaggio di piastre. Il lato aperto può essere chiuso con il tappo di copertura.

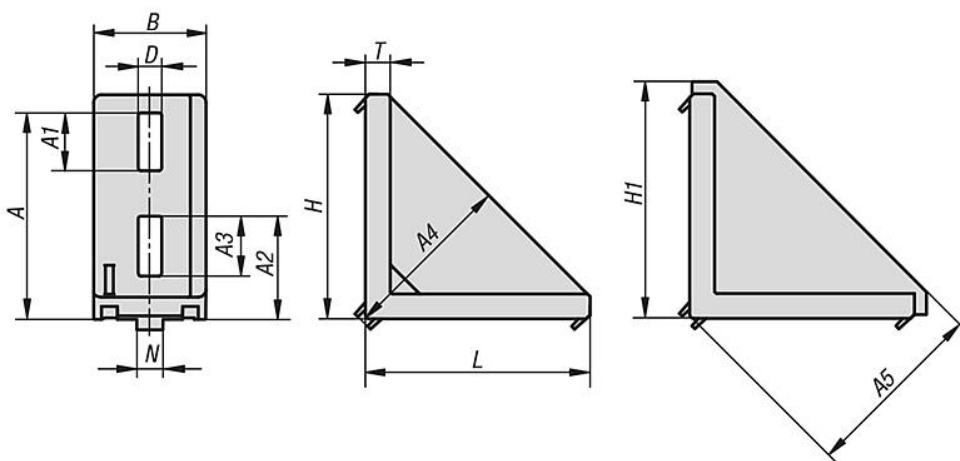
Kit di angolari tipo B

Disegni

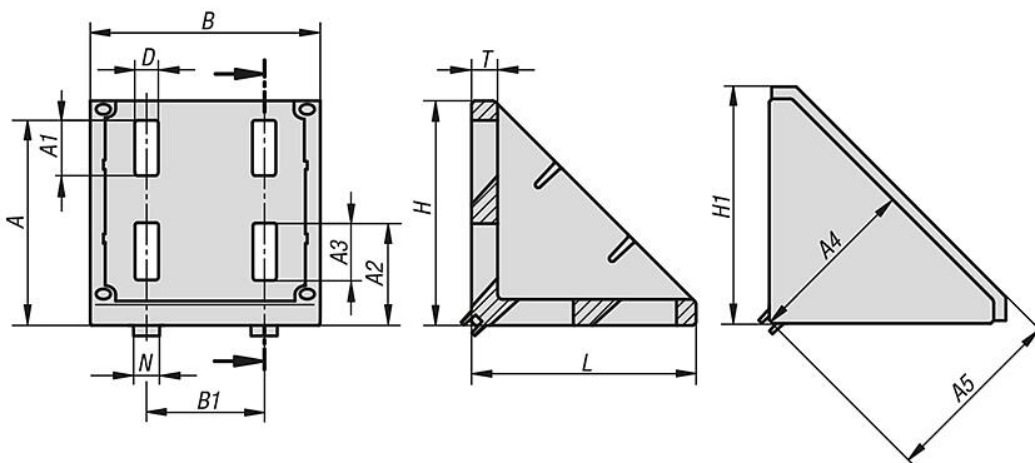
30x30 / 40x40 / 45x45



30x60 / 40x80 / 45x90



80x80 / 90x90



Sintesi articoli

Kit di angolari tipo B

N. ordine	Tipo	Larghezza cava	Versione	A	A1	A2	A3	A4	A5	B	B1	D	H	H1	L	N	T
K1046.083030	B	8	30x30	22	9,5	-	-	23	29	28	-	6,4	27	30	27	8	6
K1046.083060	B	8	30x60	51	11	23	11	44	49	28	-	6,4	57	61	57	8	5,5

Kit di angolari tipo B

Sintesi articoli

N. ordine	Tipo	Larghezza cava	Versione	A	A1	A2	A3	A4	A5	B	B1	D	H	H1	L	N	T
K1046.104040	B	10	40 x 40	29,5	20,5	-	-	29,5	36,5	38	-	9	36	41,5	36	10	5,5
K1046.104545	B	10	45 x 45	35	18,5	-	-	35	44,5	42	-	9	41	50,5	41	10	9,5
K1046.104080	B	10	40 x 80	68	20	35	23	59	64	38	-	9	76	80	76	10	8,5
K1046.104590	B	10	45 x 90	79	22	39,5	23	67	72	43	-	9	86	90	86	10	9,5
K1046.108080	B	10	80 x 80	68,5	20	35	20	58,5	65	74	40	9	76	82,5	76	10	8
K1046.109090	B	10	90 x 90	78,5	21	39	22	67	75	88	45	9	86	94,5	86	10	10