

Maniglie a staffa in alluminio con supporti laterali in plastica e traversino zigrinato

Descrizione articolo/immagini prodotto

19"



Descrizione

Materiale:

Traversino maniglia alluminio.

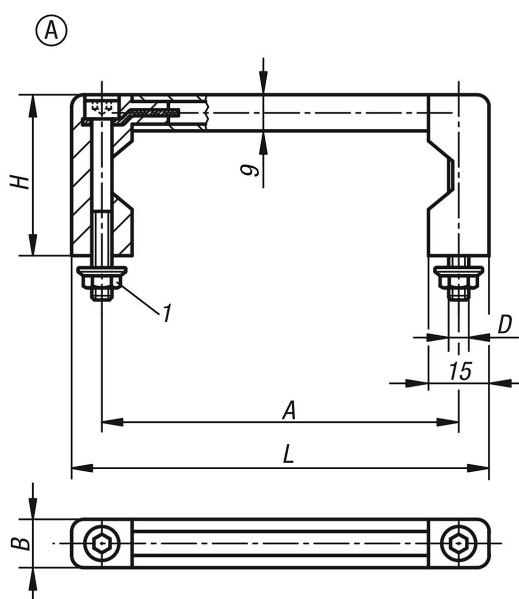
Supporto laterale per maniglia in poliammide rinforzato con microsfere di vetro.

Versione:

Traversino maniglia opacizzato colore naturale o nero anodizzato.

Supporto laterale per maniglia semiopaco con microstruttura, colore nero.

Disegni



Sintesi articoli

Maniglie per apparecchiature universali

N. ordine	Forma	Colore base corpo base	A	B	D	H	L	Capacità di carico N
K0216.05501	A	nero	55	12	M5	40	70	1000
K0216.08801	A	nero	88	12	M5	40	103	1000
K0216.10001	A	nero	100	12	M5	40	115	1000
K0216.12001	A	nero	120	12	M5	40	135	1000
K0216.18001	A	nero	180	12	M5	40	195	1000
K0216.23501	A	nero	235	12	M5	40	250	1000
K0216.05503	A	naturale	55	12	M5	40	70	1000
K0216.08803	A	naturale	88	12	M5	40	103	1000
K0216.10003	A	naturale	100	12	M5	40	115	1000
K0216.12003	A	naturale	120	12	M5	40	135	1000
K0216.18003	A	naturale	180	12	M5	40	195	1000

Maniglie a staffa in alluminio con supporti laterali in plastica e traversino zigrinato

Sintesi articoli

N. ordine	Forma	Colore corpo base	A	B	D	H	L	Capacità di carico N
K0216.23503	A	naturale	235	12	M5	40	250	1000