

## Elementi angolari T1 tipo I

Descrizione articolo/immagini prodotto



### Descrizione

**Materiale:**

Alluminio.

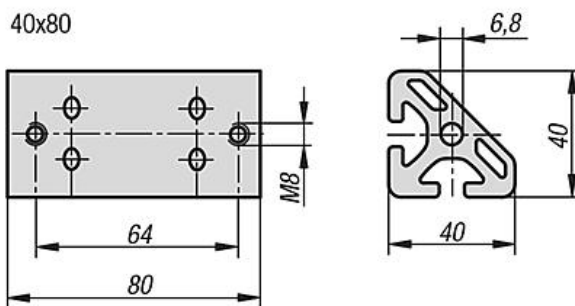
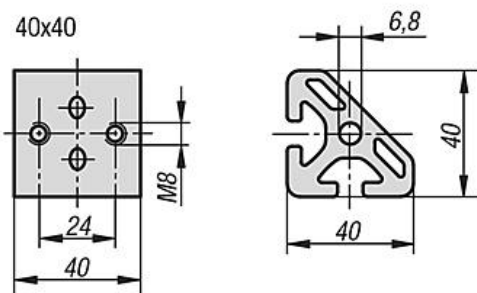
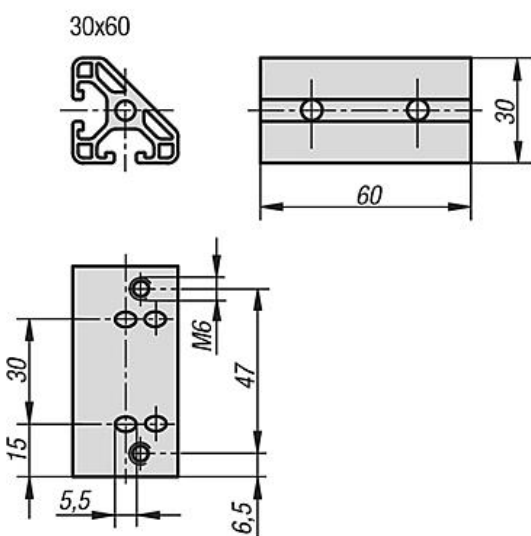
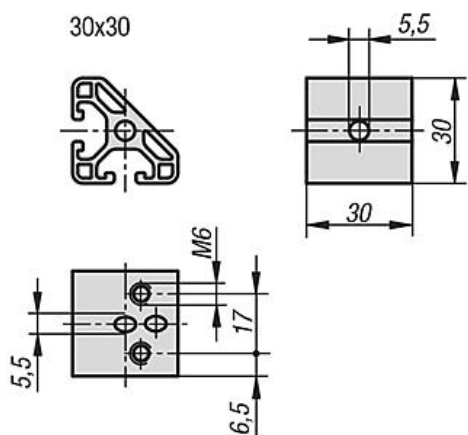
**Nota:**

Elemento angolare per il fissaggio di un profilo con angolatura di 45° e per la realizzazione di controventature o nodi.

L'elemento angolare può essere fissato con un set di connettori universali (rimuovere la protezione antitorsione) e con viti a testa tonda ISO 7380.

Elementi angolari T1 tipo I

Disegni



**Elementi angolari T1 tipo I****Sintesi articoli**

N. ordine	Tipo	Larghezza cava	Versione
K1047.063030	I	6	30 x 30
K1047.063060	I	6	30 x 60
K1047.084040	I	8	40 x 40
K1047.084080	I	8	40 x 80