

## Pomello dinamometrico a tre lobi

Descrizione articolo/immagini prodotto



### Descrizione

#### Materiale:

Pomello in resina termoplastica rinforzata con microsferi di vetro.  
Coperchio in resina termoplastica.  
Parti metalliche in acciaio inox, temprato.

#### Versione:

Pomello e coperchio colore grigio nerastro (RAL 7021).  
Parti metalliche in acciaio inox a lucidatura elettrolitica.

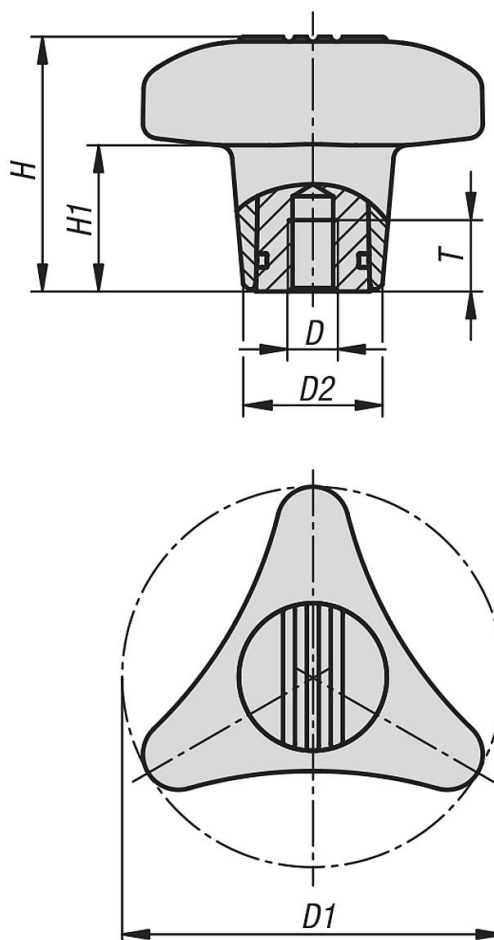
#### Nota:

Il raggiungimento della coppia massima di serraggio viene segnalato da un clic sonoro. Il pomello può essere serrato solo con la coppia massima indicata nella tabella.

#### Su richiesta:

Alte filettature interne, coppie massime e colori.

### Disegni



**Pomello dinamometrico a tre lobi****Sintesi articoli**

N. ordine	D	D1	D2	H	H1	T	Coppia Nm
<b>K1019.180085</b>	M8	80	29,2	53,5	31	13	5
<b>K1019.180105</b>	M10	80	29,2	53,5	31	13	5
<b>K1019.180125</b>	M12	80	29,2	53,5	31	13	5