

Maniglie profilate in alluminio zigrinate, profilo a T

Descrizione articolo/immagini prodotto



Descrizione

Materiale:

Profilo in alluminio EN AW-6060.

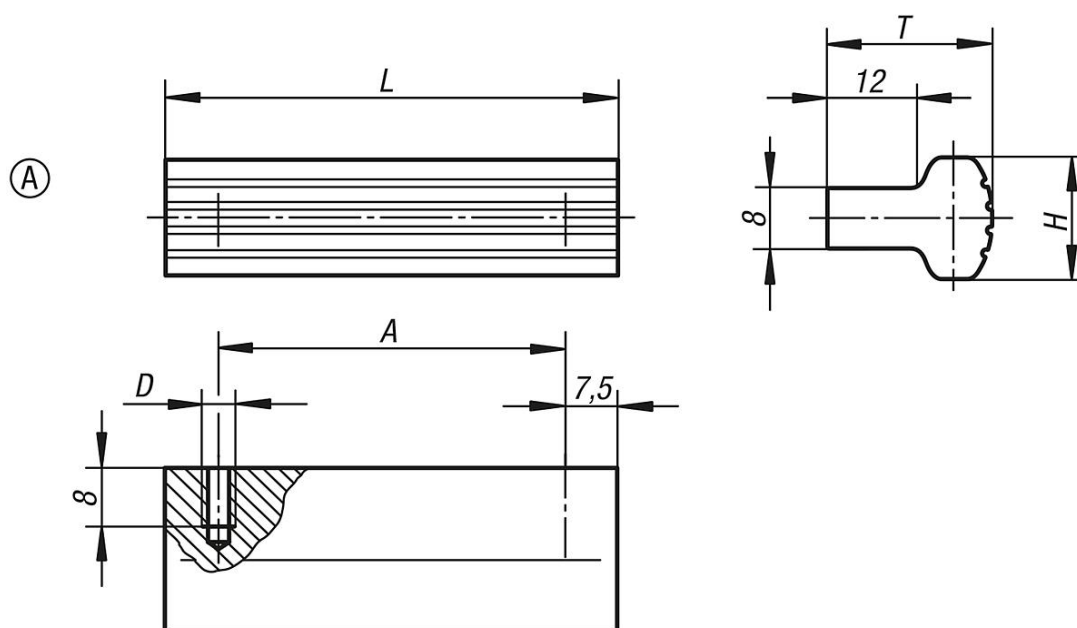
Versione:

Profilo in alluminio, vibrofinitura, opacizzato e anodizzato colore naturale o nero.

Su richiesta:

Altre lunghezze a piacere.

Disegni



Sintesi articoli

Maniglie profilate

N. ordine	Colore corpo base	Forma	A	D	H	L	T	Capacità di carico N
K0232.10301	anodizzata naturale	A	30	M4	16	45	22	200
K0232.10302	anodizzato nero	A	30	M4	16	45	22	200
K0232.10451	anodizzata naturale	A	45	M4	16	60	22	200
K0232.10452	anodizzato nero	A	45	M4	16	60	22	200
K0232.10701	anodizzata naturale	A	70	M4	16	85	22	200
K0232.10702	anodizzato nero	A	70	M4	16	85	22	200
K0232.10901	anodizzata naturale	A	90	M4	16	105	22	200
K0232.10902	anodizzato nero	A	90	M4	16	105	22	200
K0232.11051	anodizzata naturale	A	105	M4	16	120	22	200
K0232.11052	anodizzato nero	A	105	M4	16	120	22	200

Maniglie profilate in alluminio zigrinate, profilo a T**Sintesi articoli**

N. ordine	Colore corpo base	Forma	A	D	H	L	T	Capacità di carico N
K0232.11201	anodizzata naturale	A	120	M4	16	135	22	200
K0232.11202	anodizzato nero	A	120	M4	16	135	22	200