

Maniglie tubolari in alluminio con supporti laterali in alluminio, inclinate, forma A

Descrizione articolo/immagini prodotto



Descrizione

Materiale:

Supporto laterale per maniglia e traversino maniglia realizzati con profilo di alluminio EN AW-6060. Perni di collegamento in acciaio inox.

Versione:

Supporti laterali per maniglia sabbiati con microsfere di vetro con finitura semitrasparente anodizzati colore nero.

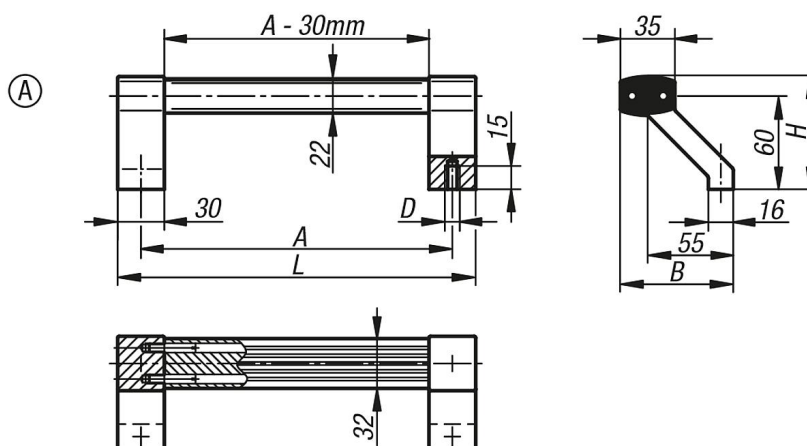
Traversino maniglia spazzolato anodizzato colore naturale, anodizzato colore nero o verniciato a polvere color titanio.

Nota:

Le maniglie tubolari si contraddistinguono per la struttura massiccia e l'elevata capacità di carico.

Viti a testa esagonale M8x16, DIN 933 galvanizzate e rondelle DIN EN ISO 7089 galvanizzate fornite in dotazione.

Disegni



Sintesi articoli

N. ordine	Forma	Colore corpo base	A	B	D	H	L	Capacità di carico N
K0131.2000811	A	anodizzato nero	200	72,5	M8	72,5	230	1000
K0131.2000812	A	verniciato a polvere color titanio	200	72,5	M8	72,5	230	1000
K0131.2000813	A	anodizzata naturale	200	72,5	M8	72,5	230	1000
K0131.3000811	A	anodizzato nero	300	72,5	M8	72,5	330	1000
K0131.3000812	A	verniciato a polvere color titanio	300	72,5	M8	72,5	330	1000
K0131.3000813	A	anodizzata naturale	300	72,5	M8	72,5	330	1000
K0131.4000811	A	anodizzato nero	400	72,5	M8	72,5	430	1000
K0131.4000812	A	verniciato a polvere color titanio	400	72,5	M8	72,5	430	1000
K0131.4000813	A	anodizzata naturale	400	72,5	M8	72,5	430	1000
K0131.5000811	A	anodizzato nero	500	72,5	M8	72,5	530	1000
K0131.5000812	A	verniciato a polvere color titanio	500	72,5	M8	72,5	530	1000
K0131.5000813	A	anodizzata naturale	500	72,5	M8	72,5	530	1000

**Maniglie tubolari in alluminio con supporti laterali in alluminio, inclinate,
forma A**

Sintesi articoli
