

## Maniglie tubolari in alluminio con supporti laterali in alluminio, forma B

Descrizione articolo/immagini prodotto



### Descrizione

#### Materiale:

Supporto laterale per maniglia e traversino maniglia realizzati con profilo di alluminio EN AW-6060. Perni di collegamento in acciaio inox.

#### Versione:

Supporti laterali per maniglia sabbiati con microsfere di vetro con finitura semitrasparente anodizzati colore nero.

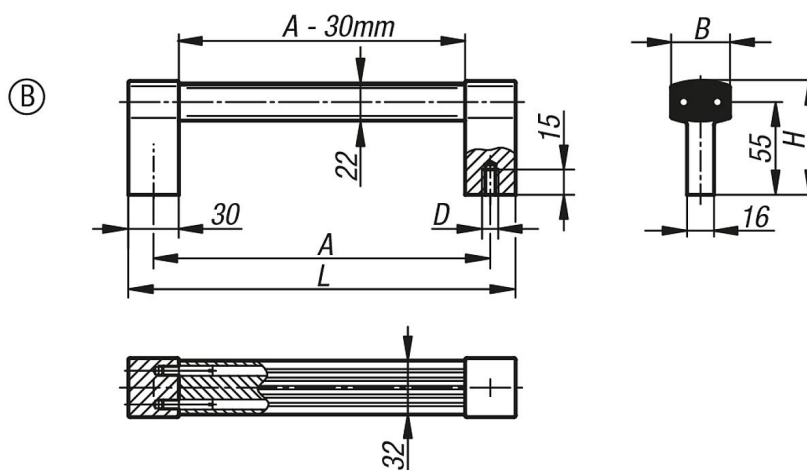
Traversino maniglia spazzolato anodizzato colore naturale, anodizzato colore nero o verniciato a polvere color titanio.

#### Nota:

Le maniglie tubolari si contraddistinguono per la struttura massiccia e l'elevata capacità di carico.

Viti a testa esagonale M8x16, DIN 933 galvanizzate e rondelle DIN EN ISO 7089 galvanizzate fornite in dotazione.

### Disegni



### Sintesi articoli

N. ordine	Forma	Colore corpo base	A	B	D	H	L	Capacità di carico N
K0131.2000821	B	anodizzato nero	200	35	M8	67,5	230	1000
K0131.2000822	B	verniciato a polvere color titanio	200	35	M8	67,5	230	1000
K0131.2000823	B	anodizzata naturale	200	35	M8	67,5	230	1000
K0131.3000821	B	anodizzato nero	300	35	M8	67,5	330	1000
K0131.3000822	B	verniciato a polvere color titanio	300	35	M8	67,5	330	1000
K0131.3000823	B	anodizzata naturale	300	35	M8	67,5	330	1000
K0131.4000821	B	anodizzato nero	400	35	M8	67,5	430	1000
K0131.4000822	B	verniciato a polvere color titanio	400	35	M8	67,5	430	1000
K0131.4000823	B	anodizzata naturale	400	35	M8	67,5	430	1000
K0131.5000821	B	anodizzato nero	500	35	M8	67,5	530	1000
K0131.5000822	B	verniciato a polvere color titanio	500	35	M8	67,5	530	1000
K0131.5000823	B	anodizzata naturale	500	35	M8	67,5	530	1000

