

## Ganascia con spinta verso il basso

Descrizione articolo/immagini prodotto



### Descrizione

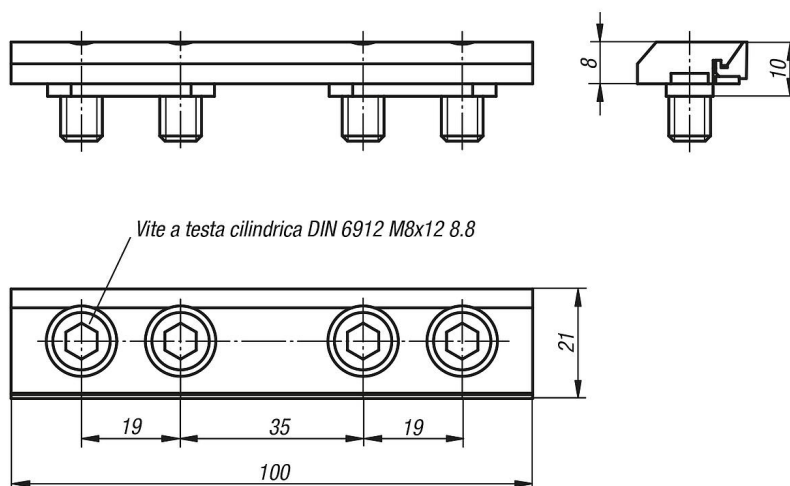
**Materiale:**  
Acciaio speciale.

**Versione:**  
Superficie non trattata.

**Nota:**  
Ganasce con spinta verso il basso per il serraggio di pezzi pre-lavorati.  
Idonee per tutti i tenditori a 3 e 5 assi.

Fornitura a coppie.

### Disegni



### Sintesi articoli

#### Ganascia con spinta verso il basso

N. ordine	Compatibile con
K0953.110008	tutte le morse a 3 e 5 assi