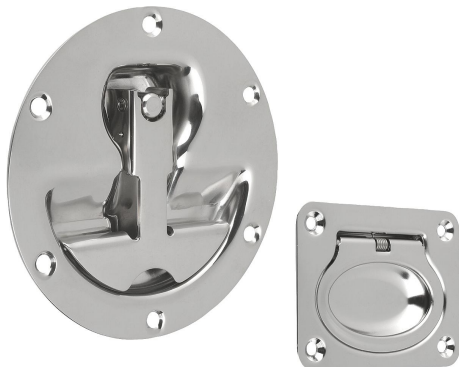


Maniglie ad incasso in acciaio inox ripiegabili

Descrizione articolo/immagini prodotto



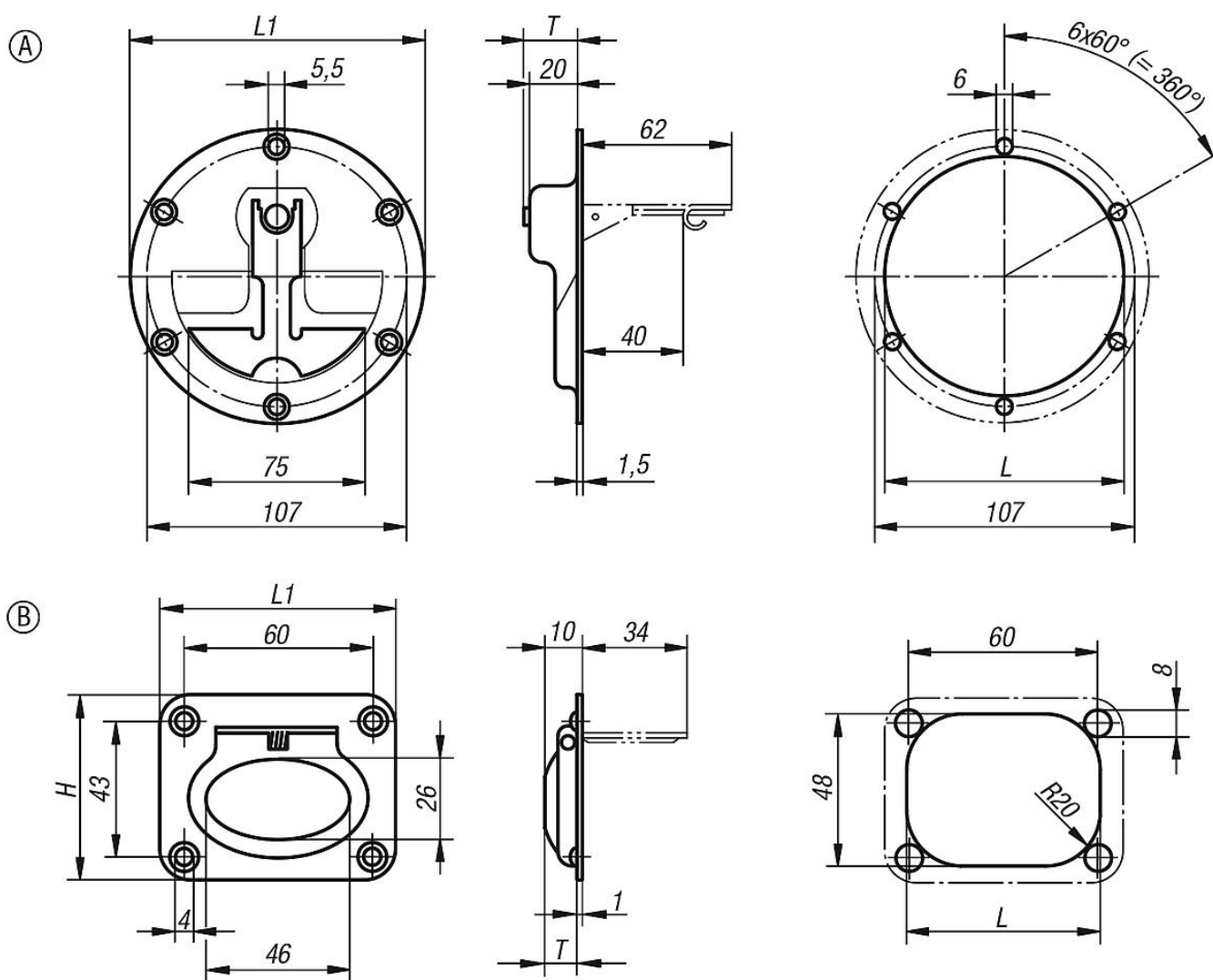
Descrizione

Materiale:
Acciaio inox 1.4301.

Versione:
Lucida, elettrolucidata.

Nota:
Maniglie a cerniera in acciaio inox con profondità di montaggio ridotta. Per piastre di base e di montaggio o cassette. Con molla di ritorno. Dopo l'azionamento, la maniglia torna automaticamente in posizione di riposo.

Disegni



Maniglie ad incasso in acciaio inox ripiegabili

Sintesi articoli

Maniglie ad incasso ripiegabili in acciaio inox

N. ordine	Forma	Versione 2	H	L	L1	T	Capacità di carico N
K0243.1120000	A	avvitabile	120	98	120	22	200
K0243.2075058	B	avvitabile	58	63	75	9	200