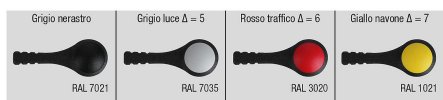


Galletti unilaterali

Descrizione articolo/immagini prodotto



Descrizione

Versione:

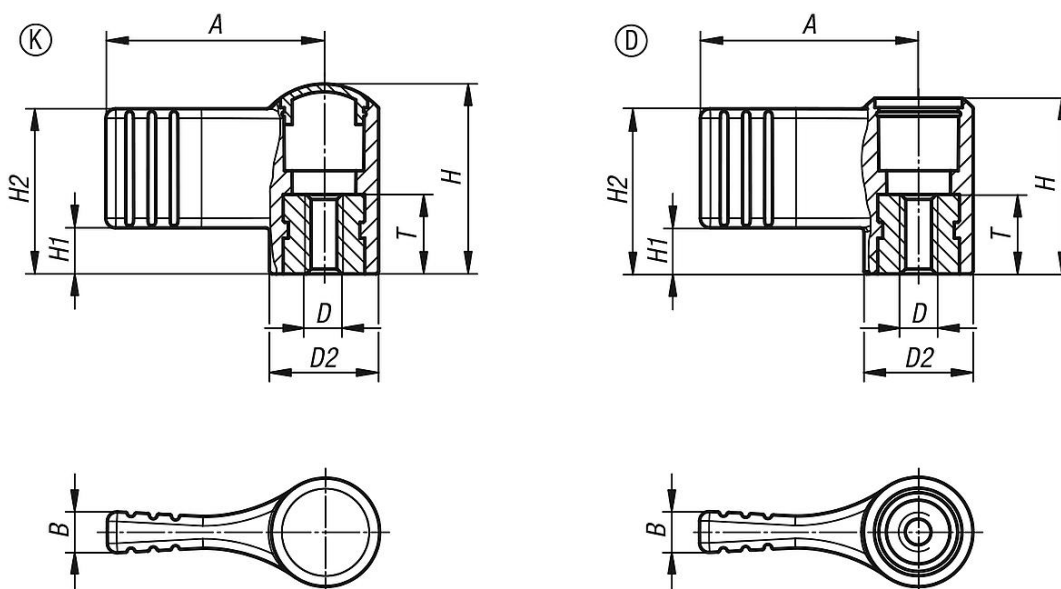
grigio nero. Bussola passivata blu o acciaio inox non trattato.

Nota disegno:

Forma K con tappo.

Forma D senza tappo.

Disegni



Sintesi articoli

N. ordine	Forma	Materiale componenti	Colore coperchio	A	B	D	D2	H	H1	H2	T
K0608.904	K	acciaio	grigio nerastro RAL 7021	22	4,4	M4	12	18	4,5	15,5	10
K0608.9045	K	acciaio	grigio luce RAL 7035	22	4,4	M4	12	18	4,5	15,5	10
K0608.9046	K	acciaio	rosso traffico RAL 3020	22	4,4	M4	12	18	4,5	15,5	10
K0608.9047	K	acciaio	giallo navone RAL 1021	22	4,4	M4	12	18	4,5	15,5	10
K0608.905	K	acciaio	grigio nerastro RAL 7021	22	4,4	M5	12	18	4,5	15,5	10

Galletti unilaterali

Sintesi articoli

N. ordine	Forma	Materiale componenti	Colore coperchio	A	B	D	D2	H	H1	H2	T
K0608.9055	K	acciaio	grigio luce RAL 7035	22	4,4	M5	12	18	4,5	15,5	10
K0608.9056	K	acciaio	rosso traffico RAL 3020	22	4,4	M5	12	18	4,5	15,5	10
K0608.9057	K	acciaio	giallo navone RAL 1021	22	4,4	M5	12	18	4,5	15,5	10
K0608.906	K	acciaio	grigio nerastro RAL 7021	22	4,4	M6	12	18	4,5	15,5	10
K0608.9065	K	acciaio	grigio luce RAL 7035	22	4,4	M6	12	18	4,5	15,5	10
K0608.9066	K	acciaio	rosso traffico RAL 3020	22	4,4	M6	12	18	4,5	15,5	10
K0608.9067	K	acciaio	giallo navone RAL 1021	22	4,4	M6	12	18	4,5	15,5	10
K0608.105	K	acciaio	grigio nerastro RAL 7021	27,5	5,1	M5	14	24	5,8	20,8	10
K0608.1055	K	acciaio	grigio luce RAL 7035	27,5	5,1	M5	14	24	5,8	20,8	10
K0608.1056	K	acciaio	rosso traffico RAL 3020	27,5	5,1	M5	14	24	5,8	20,8	10
K0608.1057	K	acciaio	giallo navone RAL 1021	27,5	5,1	M5	14	24	5,8	20,8	10
K0608.106	K	acciaio	grigio nerastro RAL 7021	27,5	5,1	M6	14	24	5,8	20,8	10
K0608.1065	K	acciaio	grigio luce RAL 7035	27,5	5,1	M6	14	24	5,8	20,8	10
K0608.1066	K	acciaio	rosso traffico RAL 3020	27,5	5,1	M6	14	24	5,8	20,8	10
K0608.1067	K	acciaio	giallo navone RAL 1021	27,5	5,1	M6	14	24	5,8	20,8	10
K0608.208	K	acciaio	grigio nerastro RAL 7021	37,5	6,3	M8	21	36	8,5	30,5	14
K0608.2085	K	acciaio	grigio luce RAL 7035	37,5	6,3	M8	21	36	8,5	30,5	14
K0608.2086	K	acciaio	rosso traffico RAL 3020	37,5	6,3	M8	21	36	8,5	30,5	14
K0608.2087	K	acciaio	giallo navone RAL 1021	37,5	6,3	M8	21	36	8,5	30,5	14
K0608.210	K	acciaio	grigio nerastro RAL 7021	37,5	6,3	M10	21	36	8,5	30,5	14
K0608.2105	K	acciaio	grigio luce RAL 7035	37,5	6,3	M10	21	36	8,5	30,5	14
K0608.2106	K	acciaio	rosso traffico RAL 3020	37,5	6,3	M10	21	36	8,5	30,5	14
K0608.2107	K	acciaio	giallo navone RAL 1021	37,5	6,3	M10	21	36	8,5	30,5	14
K0608.0904	K	acciaio inox	grigio nerastro RAL 7021	22	4,4	M4	12	18	4,5	15,5	10
K0608.09045	K	acciaio inox	grigio luce RAL 7035	22	4,4	M4	12	18	4,5	15,5	10
K0608.09046	K	acciaio inox	rosso traffico RAL 3020	22	4,4	M4	12	18	4,5	15,5	10
K0608.09047	K	acciaio inox	giallo navone RAL 1021	22	4,4	M4	12	18	4,5	15,5	10
K0608.0905	K	acciaio inox	grigio nerastro RAL 7021	22	4,4	M5	12	18	4,5	15,5	10
K0608.09055	K	acciaio inox	grigio luce RAL 7035	22	4,4	M5	12	18	4,5	15,5	10
K0608.09056	K	acciaio inox	rosso traffico RAL 3020	22	4,4	M5	12	18	4,5	15,5	10
K0608.09057	K	acciaio inox	giallo navone RAL 1021	22	4,4	M5	12	18	4,5	15,5	10
K0608.0906	K	acciaio inox	grigio nerastro RAL 7021	22	4,4	M6	12	18	4,5	15,5	10
K0608.09065	K	acciaio inox	grigio luce RAL 7035	22	4,4	M6	12	18	4,5	15,5	10
K0608.09066	K	acciaio inox	rosso traffico RAL 3020	22	4,4	M6	12	18	4,5	15,5	10
K0608.09067	K	acciaio inox	giallo navone RAL 1021	22	4,4	M6	12	18	4,5	15,5	10
K0608.0105	K	acciaio inox	grigio nerastro RAL 7021	27,5	5,1	M5	14	24	5,8	20,8	10
K0608.01055	K	acciaio inox	grigio luce RAL 7035	27,5	5,1	M5	14	24	5,8	20,8	10
K0608.01056	K	acciaio inox	rosso traffico RAL 3020	27,5	5,1	M5	14	24	5,8	20,8	10
K0608.01057	K	acciaio inox	giallo navone RAL 1021	27,5	5,1	M5	14	24	5,8	20,8	10
K0608.0106	K	acciaio inox	grigio nerastro RAL 7021	27,5	5,1	M6	14	24	5,8	20,8	10
K0608.01065	K	acciaio inox	grigio luce RAL 7035	27,5	5,1	M6	14	24	5,8	20,8	10
K0608.01066	K	acciaio inox	rosso traffico RAL 3020	27,5	5,1	M6	14	24	5,8	20,8	10
K0608.01067	K	acciaio inox	giallo navone RAL 1021	27,5	5,1	M6	14	24	5,8	20,8	10
K0608.0208	K	acciaio inox	grigio nerastro RAL 7021	37,5	6,3	M8	21	36	8,5	30,5	14
K0608.02085	K	acciaio inox	grigio luce RAL 7035	37,5	6,3	M8	21	36	8,5	30,5	14
K0608.02086	K	acciaio inox	rosso traffico RAL 3020	37,5	6,3	M8	21	36	8,5	30,5	14
K0608.02087	K	acciaio inox	giallo navone RAL 1021	37,5	6,3	M8	21	36	8,5	30,5	14
K0608.0210	K	acciaio inox	grigio nerastro RAL 7021	37,5	6,3	M10	21	36	8,5	30,5	14
K0608.02105	K	acciaio inox	grigio luce RAL 7035	37,5	6,3	M10	21	36	8,5	30,5	14
K0608.02106	K	acciaio inox	rosso traffico RAL 3020	37,5	6,3	M10	21	36	8,5	30,5	14
K0608.02107	K	acciaio inox	giallo navone RAL 1021	37,5	6,3	M10	21	36	8,5	30,5	14
K0608.1904	D	acciaio	-	22	4,4	M4	12	16,1	4,5	15,5	10
K0608.1905	D	acciaio	-	22	4,4	M5	12	16,1	4,5	15,5	10
K0608.1906	D	acciaio	-	22	4,4	M6	12	16,1	4,5	15,5	10
K0608.1105	D	acciaio	-	27,5	5,1	M5	14	22,1	5,8	20,8	10
K0608.1106	D	acciaio	-	27,5	5,1	M6	14	22,1	5,8	20,8	10
K0608.1208	D	acciaio	-	37,5	6,3	M8	21	33,3	8,5	30,5	14
K0608.1210	D	acciaio	-	37,5	6,3	M10	21	33,3	8,5	30,5	14
K0608.10904	D	acciaio inox	-	22	4,4	M4	12	16,1	4,5	15,5	10
K0608.10905	D	acciaio inox	-	22	4,4	M5	12	16,1	4,5	15,5	10
K0608.10906	D	acciaio inox	-	22	4,4	M6	12	16,1	4,5	15,5	10
K0608.10105	D	acciaio inox	-	27,5	5,1	M5	14	22,1	5,8	20,8	10

Galletti unilaterali

Sintesi articoli

N. ordine	Forma	Materiale componenti	Colore coperchio	A	B	D	D2	H	H1	H2	T
K0608.10106	D	acciaio inox	-	27,5	5,1	M6	14	22,1	5,8	20,8	10
K0608.10208	D	acciaio inox	-	37,5	6,3	M8	21	33,3	8,5	30,5	14
K0608.10210	D	acciaio inox	-	37,5	6,3	M10	21	33,3	8,5	30,5	14

Indicazioni su questo articolo