

# Impugnature a galletto unilaterali senza coperchio

Descrizione articolo/immagini prodotto



## Descrizione

### Materiale:

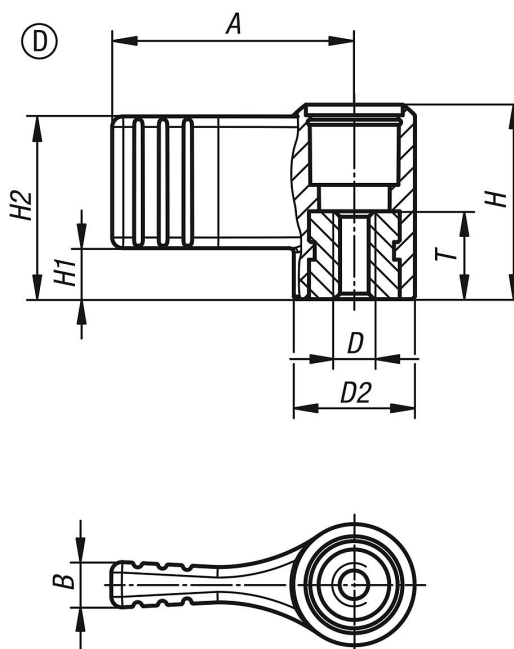
Resina termoplastica.

Boccola in acciaio 5.8 o acciaio inox 1.4305.

### Versione:

grigio nero. Bussola passivata blu o acciaio inox non trattato.

## Disegni



## Sintesi articoli

N. ordine	Forma	Materiale componenti	A	B	D	D2	H	H1	T	H2
K0608.1904	D	acciaio	22	4,4	M4	12	16,1	4,5	10	15,5
K0608.1905	D	acciaio	22	4,4	M5	12	16,1	4,5	10	15,5
K0608.1906	D	acciaio	22	4,4	M6	12	16,1	4,5	10	15,5
K0608.1105	D	acciaio	27,5	5,1	M5	14	22,1	5,8	10	20,8
K0608.1106	D	acciaio	27,5	5,1	M6	14	22,1	5,8	10	20,8
K0608.1208	D	acciaio	37,5	6,3	M8	21	33,3	8,5	14	30,5
K0608.1210	D	acciaio	37,5	6,3	M10	21	33,3	8,5	14	30,5
K0608.10904	D	acciaio inox	22	4,4	M4	12	16,1	4,5	10	15,5
K0608.10905	D	acciaio inox	22	4,4	M5	12	16,1	4,5	10	15,5
K0608.10906	D	acciaio inox	22	4,4	M6	12	16,1	4,5	10	15,5
K0608.10105	D	acciaio inox	27,5	5,1	M5	14	22,1	5,8	10	20,8
K0608.10106	D	acciaio inox	27,5	5,1	M6	14	22,1	5,8	10	20,8
K0608.10208	D	acciaio inox	37,5	6,3	M8	21	33,3	8,5	14	30,5
K0608.10210	D	acciaio inox	37,5	6,3	M10	21	33,3	8,5	14	30,5

