

Pomelli a lobi simili a DIN 6336 con elementi in acciaio inox forma K con bussola filettata

Descrizione articolo/immagini prodotto



Descrizione

Materiale:

Resina termoidurente PF 31, colore nero.

Bussola e/o gambo filettato in acciaio inox 1.4301.

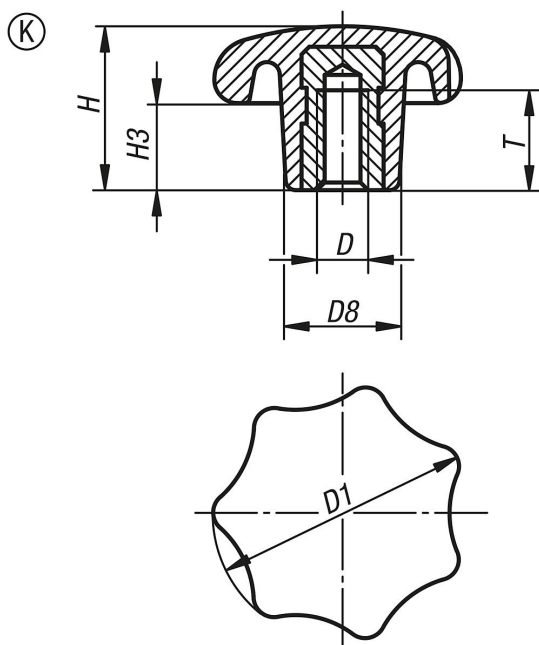
Versione:

Finitura lucida.

Su richiesta:

Altri colori.

Disegni



Sintesi articoli

N. ordine	Forma	D	D1	D8	H	H3	T
K1016.22505	K	M5	25	12	16	8	7,5
K1016.23206	K	M6	32	14	20	10	12
K1016.24008	K	M8	40	18	25	13	14
K1016.25010	K	M10	50	22	32	17	18
K1016.26312	K	M12	63	26	40	21	22
K1016.28016	K	M16	80	35	50	25	24