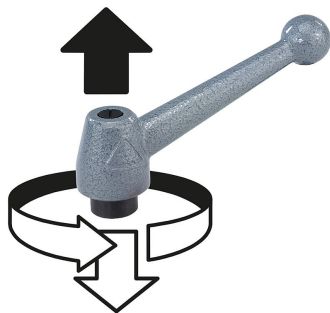


## Maniglie a leva in acciaio inox con filettatura interna, inserto filettato in acciaio inox

Descrizione articolo/immagini prodotto



Disinnestare  
tramite sollevamento



### Descrizione

#### Materiale:

Impugnatura in acciaio inox 1.4308.

Parti metalliche in acciaio inox 1.4305.

#### Versione:

Impugnatura acciaio inox con lucidatura elettrolitica.

Parti metalliche in acciaio non trattato.

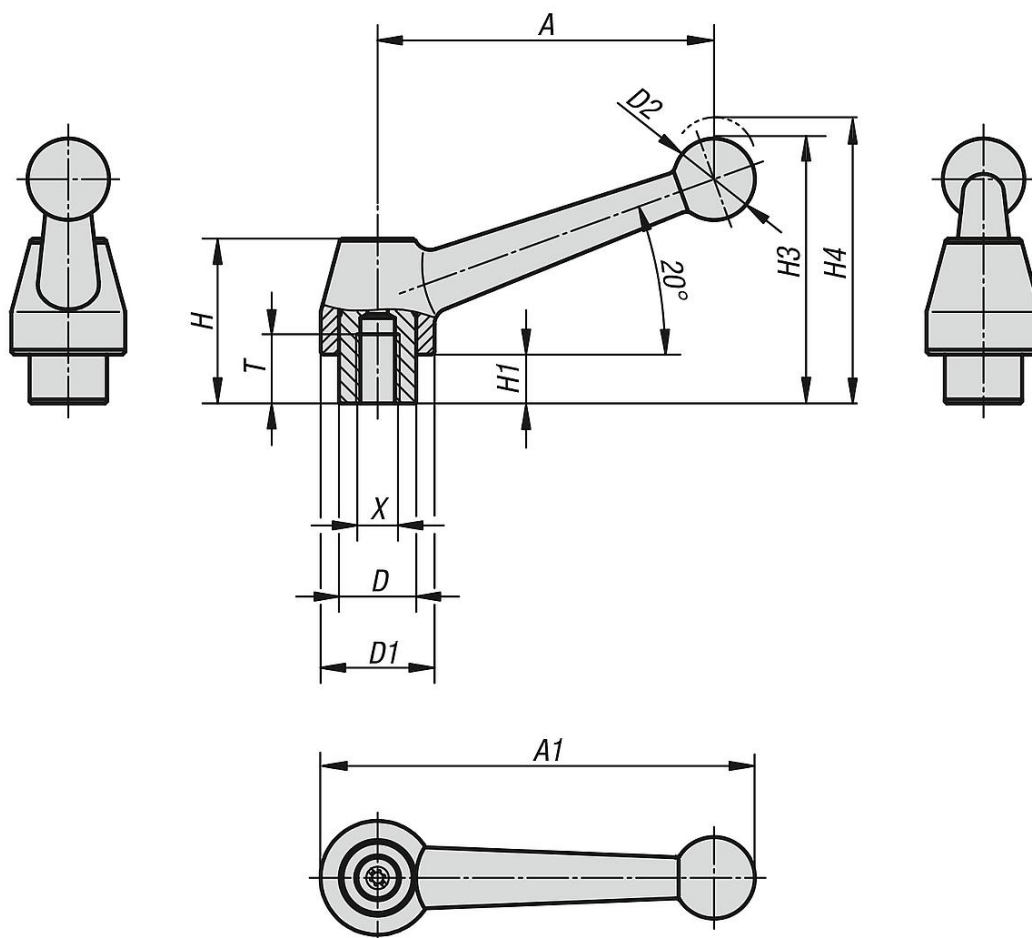
#### Su richiesta:

Altre filettature interne e modelli speciali.

Su richiesta, la grandezza "H1" è disponibile in altre lunghezze con sovrapprezzo.

# Maniglie a leva in acciaio inox con filettatura interna, inserto filettato in acciaio inox

Disegni



## Sintesi articoli

### Maniglia a leva acciaio inox con filettatura interna

N. ordine	Materiale corpo base	X	A	A1	T	D	D1	D2	H	H1	H3	H4	Numero denti
K0121.1108	acciaio inox	M8	83	107	17	19	28	20	40,5	12	65	68,5	24
K0121.1110	acciaio inox	M10	83	107	17	19	28	20	40,5	12	65	68,5	24
K0121.1112	acciaio inox	M12	83	107	17	19	28	20	40,5	12	65	68,5	24