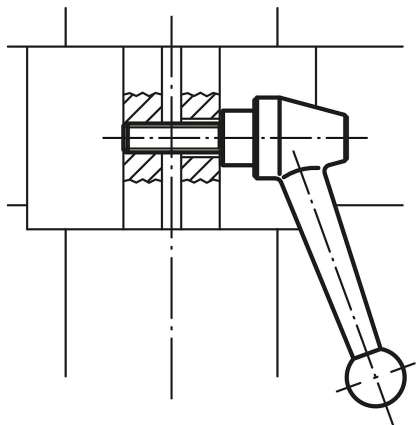
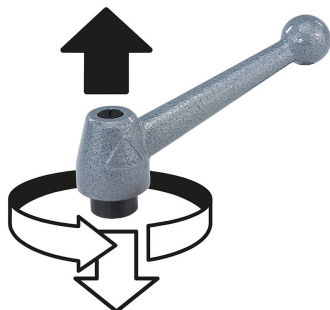


## Maniglie a leva in acciaio con filettatura esterna, inserto filettato in acciaio brunito

Descrizione articolo/immagini prodotto



Disinnestare  
tramite sollevamento



### Descrizione

#### Materiale:

Impugnatura in 1.0401.

Altre parti metalliche in acciaio classe di resistenza 5.8.

#### Versione:

Impugnatura colore grigio argento martellato.

Parti metalliche in acciaio brunito.

#### Nota:

Per  $L \geq 60$  mm la lunghezza della filettatura è di 60 mm.

#### Su richiesta:

Altre filettature esterne, lunghezze delle viti e modelli speciali.

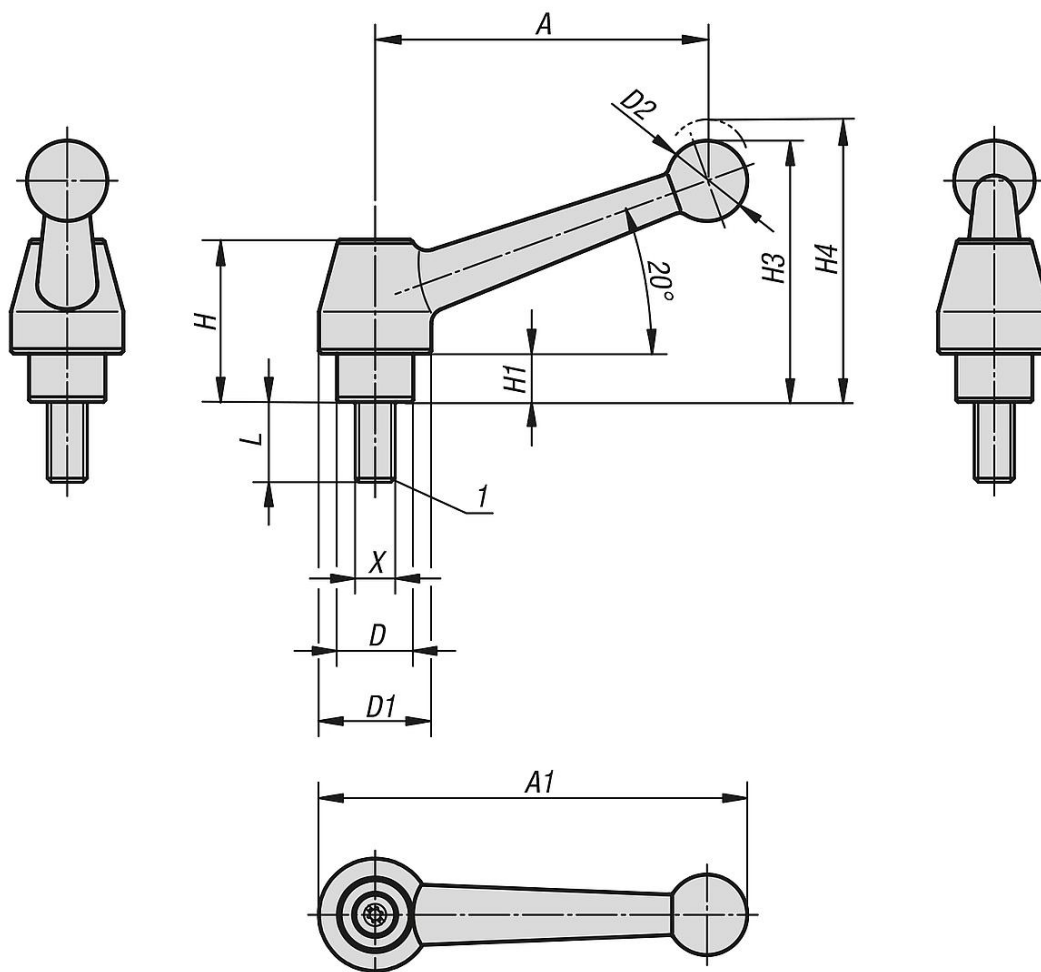
Su richiesta, la grandezza "H1" è disponibile in altre lunghezze con sovrapprezzo.

#### Nota disegno:

1) Punta DIN EN ISO 4753

# Maniglie a leva in acciaio con filettatura esterna, inserto filettato in acciaio brunito

Disegni



## Sintesi articoli

### Maniglia a leva in acciaio con filettatura esterna

N. ordine	Materiale corpo base	Dimensioni	X	D	D1	D2	H	H1	H3	H4	A	A1	Numero denti	L
K0120.110X20	acciaio	1	M10	19	28	20	40,5	12	65	68,5	83	107	24	20
K0120.110X25	acciaio	1	M10	19	28	20	40,5	12	65	68,5	83	107	24	25
K0120.110X30	acciaio	1	M10	19	28	20	40,5	12	65	68,5	83	107	24	30
K0120.110X35	acciaio	1	M10	19	28	20	40,5	12	65	68,5	83	107	24	35
K0120.110X40	acciaio	1	M10	19	28	20	40,5	12	65	68,5	83	107	24	40
K0120.110X45	acciaio	1	M10	19	28	20	40,5	12	65	68,5	83	107	24	45
K0120.110X50	acciaio	1	M10	19	28	20	40,5	12	65	68,5	83	107	24	50
K0120.110X55	acciaio	1	M10	19	28	20	40,5	12	65	68,5	83	107	24	55
K0120.110X60	acciaio	1	M10	19	28	20	40,5	12	65	68,5	83	107	24	60
K0120.110X70	acciaio	1	M10	19	28	20	40,5	12	65	68,5	83	107	24	70
K0120.110X80	acciaio	1	M10	19	28	20	40,5	12	65	68,5	83	107	24	80
K0120.110X90	acciaio	1	M10	19	28	20	40,5	12	65	68,5	83	107	24	90
K0120.112X20	acciaio	1	M12	19	28	20	40,5	12	65	68,5	83	107	24	20
K0120.112X25	acciaio	1	M12	19	28	20	40,5	12	65	68,5	83	107	24	25
K0120.112X30	acciaio	1	M12	19	28	20	40,5	12	65	68,5	83	107	24	30
K0120.112X35	acciaio	1	M12	19	28	20	40,5	12	65	68,5	83	107	24	35
K0120.112X40	acciaio	1	M12	19	28	20	40,5	12	65	68,5	83	107	24	40
K0120.112X45	acciaio	1	M12	19	28	20	40,5	12	65	68,5	83	107	24	45
K0120.112X50	acciaio	1	M12	19	28	20	40,5	12	65	68,5	83	107	24	50

# Maniglie a leva in acciaio con filettatura esterna, inserto filettato in acciaio brunito

Sintesi articoli

N. ordine	Materiale corpo base	Dimensioni	X	D	D1	D2	H	H1	H3	H4	A	A1	Numero denti	L
K0120.112X55	acciaio	1	M12	19	28	20	40,5	12	65	68,5	83	107	24	55
K0120.112X60	acciaio	1	M12	19	28	20	40,5	12	65	68,5	83	107	24	60
K0120.112X70	acciaio	1	M12	19	28	20	40,5	12	65	68,5	83	107	24	70
K0120.112X80	acciaio	1	M12	19	28	20	40,5	12	65	68,5	83	107	24	80
K0120.112X90	acciaio	1	M12	19	28	20	40,5	12	65	68,5	83	107	24	90
K0120.212X25	acciaio	2	M12	23	35	25	51,5	12	79,5	84	108	138,5	26	25
K0120.212X30	acciaio	2	M12	23	35	25	51,5	12	79,5	84	108	138,5	26	30
K0120.212X35	acciaio	2	M12	23	35	25	51,5	12	79,5	84	108	138,5	26	35
K0120.212X40	acciaio	2	M12	23	35	25	51,5	12	79,5	84	108	138,5	26	40
K0120.212X45	acciaio	2	M12	23	35	25	51,5	12	79,5	84	108	138,5	26	45
K0120.212X50	acciaio	2	M12	23	35	25	51,5	12	79,5	84	108	138,5	26	50
K0120.212X55	acciaio	2	M12	23	35	25	51,5	12	79,5	84	108	138,5	26	55
K0120.212X60	acciaio	2	M12	23	35	25	51,5	12	79,5	84	108	138,5	26	60
K0120.212X70	acciaio	2	M12	23	35	25	51,5	12	79,5	84	108	138,5	26	70
K0120.212X80	acciaio	2	M12	23	35	25	51,5	12	79,5	84	108	138,5	26	80
K0120.212X90	acciaio	2	M12	23	35	25	51,5	12	79,5	84	108	138,5	26	90
K0120.216X25	acciaio	2	M16	23	35	25	51,5	12	79,5	84	108	138,5	26	25
K0120.216X30	acciaio	2	M16	23	35	25	51,5	12	79,5	84	108	138,5	26	30
K0120.216X35	acciaio	2	M16	23	35	25	51,5	12	79,5	84	108	138,5	26	35
K0120.216X40	acciaio	2	M16	23	35	25	51,5	12	79,5	84	108	138,5	26	40
K0120.216X45	acciaio	2	M16	23	35	25	51,5	12	79,5	84	108	138,5	26	45
K0120.216X50	acciaio	2	M16	23	35	25	51,5	12	79,5	84	108	138,5	26	50
K0120.216X55	acciaio	2	M16	23	35	25	51,5	12	79,5	84	108	138,5	26	55
K0120.216X60	acciaio	2	M16	23	35	25	51,5	12	79,5	84	108	138,5	26	60
K0120.216X70	acciaio	2	M16	23	35	25	51,5	12	79,5	84	108	138,5	26	70
K0120.216X80	acciaio	2	M16	23	35	25	51,5	12	79,5	84	108	138,5	26	80
K0120.216X90	acciaio	2	M16	23	35	25	51,5	12	79,5	84	108	138,5	26	90
K0120.316X30	acciaio	3	M16	30	43	30	60	12	93	97,5	132	168	36	30
K0120.316X40	acciaio	3	M16	30	43	30	60	12	93	97,5	132	168	36	40
K0120.316X50	acciaio	3	M16	30	43	30	60	12	93	97,5	132	168	36	50
K0120.316X60	acciaio	3	M16	30	43	30	60	12	93	97,5	132	168	36	60
K0120.316X70	acciaio	3	M16	30	43	30	60	12	93	97,5	132	168	36	70
K0120.316X80	acciaio	3	M16	30	43	30	60	12	93	97,5	132	168	36	80
K0120.316X90	acciaio	3	M16	30	43	30	60	12	93	97,5	132	168	36	90
K0120.320X30	acciaio	3	M20	30	43	30	60	12	93	97,5	132	168	36	30
K0120.320X40	acciaio	3	M20	30	43	30	60	12	93	97,5	132	168	36	40
K0120.320X50	acciaio	3	M20	30	43	30	60	12	93	97,5	132	168	36	50
K0120.320X60	acciaio	3	M20	30	43	30	60	12	93	97,5	132	168	36	60
K0120.320X70	acciaio	3	M20	30	43	30	60	12	93	97,5	132	168	36	70
K0120.320X80	acciaio	3	M20	30	43	30	60	12	93	97,5	132	168	36	80
K0120.320X90	acciaio	3	M20	30	43	30	60	12	93	97,5	132	168	36	90