

Pomelli zigrinati con filettatura esterna

Descrizione articolo/immagini prodotto



Descrizione

Materiale:

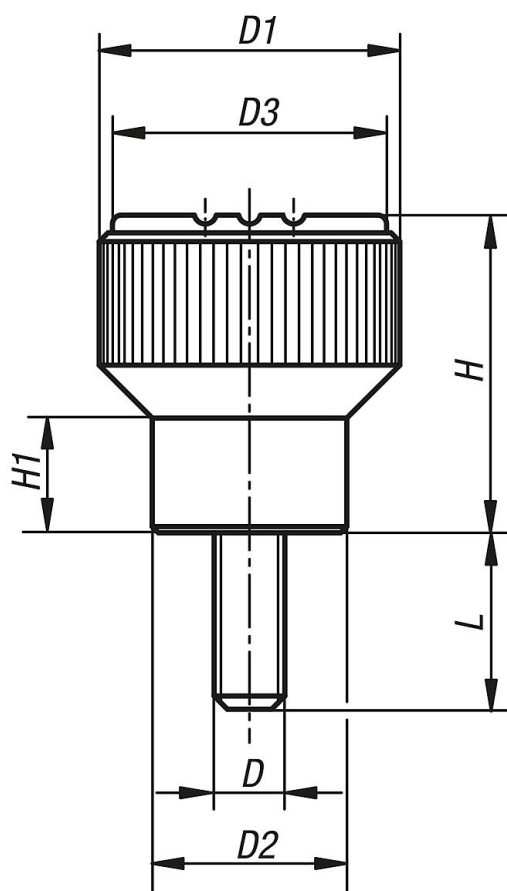
Resina termoplastica, colore grigio nerastro.
Boccola e/o gambo filettato in acciaio 5.8 o acciaio inox 1.4305.

Versione:

Acciaio passivato blu o acciaio inox non trattato.



Disegni



Pomelli zigrinati con filettatura esterna

Sintesi articoli

N. ordine	Materiale	Colore coperchio	D	D1	D2	D3	H	H1	L
K0247.105X10	acciaio	grigio nerastro RAL 7021	M5	21	14	19	22	8	10
K0247.1051X10	acciaio	arancione RAL 2004	M5	21	14	19	22	8	10
K0247.1052X10	acciaio	verde segnale RAL6032	M5	21	14	19	22	8	10
K0247.1053X10	acciaio	blu RAL5017	M5	21	14	19	22	8	10
K0247.1055X10	acciaio	grigio luce RAL 7035	M5	21	14	19	22	8	10
K0247.1056X10	acciaio	rosso traffico RAL 3020	M5	21	14	19	22	8	10
K0247.1057X10	acciaio	giallo navone RAL 1021	M5	21	14	19	22	8	10
K0247.105X12	acciaio	grigio nerastro RAL 7021	M5	21	14	19	22	8	12
K0247.1051X12	acciaio	arancione RAL 2004	M5	21	14	19	22	8	12
K0247.1052X12	acciaio	verde segnale RAL6032	M5	21	14	19	22	8	12
K0247.1053X12	acciaio	blu RAL5017	M5	21	14	19	22	8	12
K0247.1055X12	acciaio	grigio luce RAL 7035	M5	21	14	19	22	8	12
K0247.1056X12	acciaio	rosso traffico RAL 3020	M5	21	14	19	22	8	12
K0247.1057X12	acciaio	giallo navone RAL 1021	M5	21	14	19	22	8	12
K0247.105X15	acciaio	grigio nerastro RAL 7021	M5	21	14	19	22	8	15
K0247.1051X15	acciaio	arancione RAL 2004	M5	21	14	19	22	8	15
K0247.1052X15	acciaio	verde segnale RAL6032	M5	21	14	19	22	8	15
K0247.1053X15	acciaio	blu RAL5017	M5	21	14	19	22	8	15
K0247.1055X15	acciaio	grigio luce RAL 7035	M5	21	14	19	22	8	15
K0247.1056X15	acciaio	rosso traffico RAL 3020	M5	21	14	19	22	8	15
K0247.1057X15	acciaio	giallo navone RAL 1021	M5	21	14	19	22	8	15
K0247.105X20	acciaio	grigio nerastro RAL 7021	M5	21	14	19	22	8	20
K0247.1051X20	acciaio	arancione RAL 2004	M5	21	14	19	22	8	20
K0247.1052X20	acciaio	verde segnale RAL6032	M5	21	14	19	22	8	20
K0247.1053X20	acciaio	blu RAL5017	M5	21	14	19	22	8	20
K0247.1055X20	acciaio	grigio luce RAL 7035	M5	21	14	19	22	8	20
K0247.1056X20	acciaio	rosso traffico RAL 3020	M5	21	14	19	22	8	20
K0247.1057X20	acciaio	giallo navone RAL 1021	M5	21	14	19	22	8	20
K0247.105X25	acciaio	grigio nerastro RAL 7021	M5	21	14	19	22	8	25
K0247.1051X25	acciaio	arancione RAL 2004	M5	21	14	19	22	8	25
K0247.1052X25	acciaio	verde segnale RAL6032	M5	21	14	19	22	8	25
K0247.1053X25	acciaio	blu RAL5017	M5	21	14	19	22	8	25
K0247.1055X25	acciaio	grigio luce RAL 7035	M5	21	14	19	22	8	25
K0247.1056X25	acciaio	rosso traffico RAL 3020	M5	21	14	19	22	8	25
K0247.1057X25	acciaio	giallo navone RAL 1021	M5	21	14	19	22	8	25
K0247.106X15	acciaio	grigio nerastro RAL 7021	M6	21	14	19	22	8	15
K0247.1061X15	acciaio	arancione RAL 2004	M6	21	14	19	22	8	15
K0247.1062X15	acciaio	verde segnale RAL6032	M6	21	14	19	22	8	15
K0247.1063X15	acciaio	blu RAL5017	M6	21	14	19	22	8	15
K0247.1065X15	acciaio	grigio luce RAL 7035	M6	21	14	19	22	8	15
K0247.1066X15	acciaio	rosso traffico RAL 3020	M6	21	14	19	22	8	15
K0247.1067X15	acciaio	giallo navone RAL 1021	M6	21	14	19	22	8	15
K0247.106X20	acciaio	grigio nerastro RAL 7021	M6	21	14	19	22	8	20
K0247.1061X20	acciaio	arancione RAL 2004	M6	21	14	19	22	8	20
K0247.1062X20	acciaio	verde segnale RAL6032	M6	21	14	19	22	8	20
K0247.1063X20	acciaio	blu RAL5017	M6	21	14	19	22	8	20
K0247.1065X20	acciaio	grigio luce RAL 7035	M6	21	14	19	22	8	20
K0247.1066X20	acciaio	rosso traffico RAL 3020	M6	21	14	19	22	8	20
K0247.1067X20	acciaio	giallo navone RAL 1021	M6	21	14	19	22	8	20
K0247.106X25	acciaio	grigio nerastro RAL 7021	M6	21	14	19	22	8	25
K0247.1061X25	acciaio	arancione RAL 2004	M6	21	14	19	22	8	25
K0247.1062X25	acciaio	verde segnale RAL6032	M6	21	14	19	22	8	25
K0247.1063X25	acciaio	blu RAL5017	M6	21	14	19	22	8	25
K0247.1065X25	acciaio	grigio luce RAL 7035	M6	21	14	19	22	8	25
K0247.1066X25	acciaio	rosso traffico RAL 3020	M6	21	14	19	22	8	25
K0247.1067X25	acciaio	giallo navone RAL 1021	M6	21	14	19	22	8	25
K0247.106X30	acciaio	grigio nerastro RAL 7021	M6	21	14	19	22	8	30
K0247.1061X30	acciaio	arancione RAL 2004	M6	21	14	19	22	8	30
K0247.1062X30	acciaio	verde segnale RAL6032	M6	21	14	19	22	8	30
K0247.1063X30	acciaio	blu RAL5017	M6	21	14	19	22	8	30
K0247.1065X30	acciaio	grigio luce RAL 7035	M6	21	14	19	22	8	30
K0247.1066X30	acciaio	rosso traffico RAL 3020	M6	21	14	19	22	8	30

Pomelli zigrinati con filettatura esterna

Sintesi articoli

N. ordine	Materiale	Colore coperchio	D	D1	D2	D3	H	H1	L
K0247.1067X30	acciaio	giallo navone RAL 1021	M6	21	14	19	22	8	30
K0247.208X20	acciaio	grigio nerastro RAL 7021	M8	26	18	23	26	9,5	20
K0247.2081X20	acciaio	arancione RAL 2004	M8	26	18	23	26	9,5	20
K0247.2082X20	acciaio	verde segnale RAL6032	M8	26	18	23	26	9,5	20
K0247.2083X20	acciaio	blu RAL5017	M8	26	18	23	26	9,5	20
K0247.2085X20	acciaio	grigio luce RAL 7035	M8	26	18	23	26	9,5	20
K0247.2086X20	acciaio	rosso traffico RAL 3020	M8	26	18	23	26	9,5	20
K0247.2087X20	acciaio	giallo navone RAL 1021	M8	26	18	23	26	9,5	20
K0247.208X25	acciaio	grigio nerastro RAL 7021	M8	26	18	23	26	9,5	25
K0247.2081X25	acciaio	arancione RAL 2004	M8	26	18	23	26	9,5	25
K0247.2082X25	acciaio	verde segnale RAL6032	M8	26	18	23	26	9,5	25
K0247.2083X25	acciaio	blu RAL5017	M8	26	18	23	26	9,5	25
K0247.2085X25	acciaio	grigio luce RAL 7035	M8	26	18	23	26	9,5	25
K0247.2086X25	acciaio	rosso traffico RAL 3020	M8	26	18	23	26	9,5	25
K0247.2087X25	acciaio	giallo navone RAL 1021	M8	26	18	23	26	9,5	25
K0247.208X30	acciaio	grigio nerastro RAL 7021	M8	26	18	23	26	9,5	30
K0247.2081X30	acciaio	arancione RAL 2004	M8	26	18	23	26	9,5	30
K0247.2082X30	acciaio	verde segnale RAL6032	M8	26	18	23	26	9,5	30
K0247.2083X30	acciaio	blu RAL5017	M8	26	18	23	26	9,5	30
K0247.2085X30	acciaio	grigio luce RAL 7035	M8	26	18	23	26	9,5	30
K0247.2086X30	acciaio	rosso traffico RAL 3020	M8	26	18	23	26	9,5	30
K0247.2087X30	acciaio	giallo navone RAL 1021	M8	26	18	23	26	9,5	30
K0247.208X40	acciaio	grigio nerastro RAL 7021	M8	26	18	23	26	9,5	40
K0247.2081X40	acciaio	arancione RAL 2004	M8	26	18	23	26	9,5	40
K0247.2082X40	acciaio	verde segnale RAL6032	M8	26	18	23	26	9,5	40
K0247.2083X40	acciaio	blu RAL5017	M8	26	18	23	26	9,5	40
K0247.2085X40	acciaio	grigio luce RAL 7035	M8	26	18	23	26	9,5	40
K0247.2086X40	acciaio	rosso traffico RAL 3020	M8	26	18	23	26	9,5	40
K0247.2087X40	acciaio	giallo navone RAL 1021	M8	26	18	23	26	9,5	40
K0247.310X20	acciaio	grigio nerastro RAL 7021	M10	34	22	31	36	13	20
K0247.3101X20	acciaio	arancione RAL 2004	M10	34	22	31	36	13	20
K0247.3102X20	acciaio	verde segnale RAL6032	M10	34	22	31	36	13	20
K0247.3103X20	acciaio	blu RAL5017	M10	34	22	31	36	13	20
K0247.3105X20	acciaio	grigio luce RAL 7035	M10	34	22	31	36	13	20
K0247.3106X20	acciaio	rosso traffico RAL 3020	M10	34	22	31	36	13	20
K0247.3107X20	acciaio	giallo navone RAL 1021	M10	34	22	31	36	13	20
K0247.310X30	acciaio	grigio nerastro RAL 7021	M10	34	22	31	36	13	30
K0247.3101X30	acciaio	arancione RAL 2004	M10	34	22	31	36	13	30
K0247.3102X30	acciaio	verde segnale RAL6032	M10	34	22	31	36	13	30
K0247.3103X30	acciaio	blu RAL5017	M10	34	22	31	36	13	30
K0247.3105X30	acciaio	grigio luce RAL 7035	M10	34	22	31	36	13	30
K0247.3106X30	acciaio	rosso traffico RAL 3020	M10	34	22	31	36	13	30
K0247.3107X30	acciaio	giallo navone RAL 1021	M10	34	22	31	36	13	30
K0247.310X40	acciaio	grigio nerastro RAL 7021	M10	34	22	31	36	13	40
K0247.3101X40	acciaio	arancione RAL 2004	M10	34	22	31	36	13	40
K0247.3102X40	acciaio	verde segnale RAL6032	M10	34	22	31	36	13	40
K0247.3103X40	acciaio	blu RAL5017	M10	34	22	31	36	13	40
K0247.3105X40	acciaio	grigio luce RAL 7035	M10	34	22	31	36	13	40
K0247.3106X40	acciaio	rosso traffico RAL 3020	M10	34	22	31	36	13	40
K0247.3107X40	acciaio	giallo navone RAL 1021	M10	34	22	31	36	13	40
K0247.0105X10	acciaio inox	grigio nerastro RAL 7021	M5	21	14	19	22	8	10
K0247.01051X10	acciaio inox	arancione RAL 2004	M5	21	14	19	22	8	10
K0247.01052X10	acciaio inox	verde segnale RAL6032	M5	21	14	19	22	8	10
K0247.01053X10	acciaio inox	blu RAL5017	M5	21	14	19	22	8	10
K0247.01055X10	acciaio inox	grigio luce RAL 7035	M5	21	14	19	22	8	10
K0247.01056X10	acciaio inox	rosso traffico RAL 3020	M5	21	14	19	22	8	10
K0247.01057X10	acciaio inox	giallo navone RAL 1021	M5	21	14	19	22	8	10
K0247.0105X12	acciaio inox	grigio nerastro RAL 7021	M5	21	14	19	22	8	12
K0247.01051X12	acciaio inox	arancione RAL 2004	M5	21	14	19	22	8	12
K0247.01052X12	acciaio inox	verde segnale RAL6032	M5	21	14	19	22	8	12
K0247.01053X12	acciaio inox	blu RAL5017	M5	21	14	19	22	8	12
K0247.01055X12	acciaio inox	grigio luce RAL 7035	M5	21	14	19	22	8	12

Pomelli zigrinati con filettatura esterna

Sintesi articoli

N. ordine	Materiale	Colore coperchio	D	D1	D2	D3	H	H1	L
K0247.01056X12	acciaio inox	rosso traffico RAL 3020	M5	21	14	19	22	8	12
K0247.01057X12	acciaio inox	giallo navone RAL 1021	M5	21	14	19	22	8	12
K0247.0105X15	acciaio inox	grigio nerastro RAL 7021	M5	21	14	19	22	8	15
K0247.01051X15	acciaio inox	arancione RAL 2004	M5	21	14	19	22	8	15
K0247.01052X15	acciaio inox	verde segnale RAL6032	M5	21	14	19	22	8	15
K0247.01053X15	acciaio inox	blu RAL5017	M5	21	14	19	22	8	15
K0247.01055X15	acciaio inox	grigio luce RAL 7035	M5	21	14	19	22	8	15
K0247.01056X15	acciaio inox	rosso traffico RAL 3020	M5	21	14	19	22	8	15
K0247.01057X15	acciaio inox	giallo navone RAL 1021	M5	21	14	19	22	8	15
K0247.0105X20	acciaio inox	grigio nerastro RAL 7021	M5	21	14	19	22	8	20
K0247.01051X20	acciaio inox	arancione RAL 2004	M5	21	14	19	22	8	20
K0247.01052X20	acciaio inox	verde segnale RAL6032	M5	21	14	19	22	8	20
K0247.01053X20	acciaio inox	blu RAL5017	M5	21	14	19	22	8	20
K0247.01055X20	acciaio inox	grigio luce RAL 7035	M5	21	14	19	22	8	20
K0247.01056X20	acciaio inox	rosso traffico RAL 3020	M5	21	14	19	22	8	20
K0247.01057X20	acciaio inox	giallo navone RAL 1021	M5	21	14	19	22	8	20
K0247.0105X25	acciaio inox	grigio nerastro RAL 7021	M5	21	14	19	22	8	25
K0247.01051X25	acciaio inox	arancione RAL 2004	M5	21	14	19	22	8	25
K0247.01052X25	acciaio inox	verde segnale RAL6032	M5	21	14	19	22	8	25
K0247.01053X25	acciaio inox	blu RAL5017	M5	21	14	19	22	8	25
K0247.01055X25	acciaio inox	grigio luce RAL 7035	M5	21	14	19	22	8	25
K0247.01056X25	acciaio inox	rosso traffico RAL 3020	M5	21	14	19	22	8	25
K0247.01057X25	acciaio inox	giallo navone RAL 1021	M5	21	14	19	22	8	25
K0247.0106X15	acciaio inox	grigio nerastro RAL 7021	M6	21	14	19	22	8	15
K0247.01061X15	acciaio inox	arancione RAL 2004	M6	21	14	19	22	8	15
K0247.01062X15	acciaio inox	verde segnale RAL6032	M6	21	14	19	22	8	15
K0247.01063X15	acciaio inox	blu RAL5017	M6	21	14	19	22	8	15
K0247.01065X15	acciaio inox	grigio luce RAL 7035	M6	21	14	19	22	8	15
K0247.01066X15	acciaio inox	rosso traffico RAL 3020	M6	21	14	19	22	8	15
K0247.01067X15	acciaio inox	giallo navone RAL 1021	M6	21	14	19	22	8	15
K0247.0106X20	acciaio inox	grigio nerastro RAL 7021	M6	21	14	19	22	8	20
K0247.01061X20	acciaio inox	arancione RAL 2004	M6	21	14	19	22	8	20
K0247.01062X20	acciaio inox	verde segnale RAL6032	M6	21	14	19	22	8	20
K0247.01063X20	acciaio inox	blu RAL5017	M6	21	14	19	22	8	20
K0247.01065X20	acciaio inox	grigio luce RAL 7035	M6	21	14	19	22	8	20
K0247.01066X20	acciaio inox	rosso traffico RAL 3020	M6	21	14	19	22	8	20
K0247.01067X20	acciaio inox	giallo navone RAL 1021	M6	21	14	19	22	8	20
K0247.0106X25	acciaio inox	grigio nerastro RAL 7021	M6	21	14	19	22	8	25
K0247.01061X25	acciaio inox	arancione RAL 2004	M6	21	14	19	22	8	25
K0247.01062X25	acciaio inox	verde segnale RAL6032	M6	21	14	19	22	8	25
K0247.01063X25	acciaio inox	blu RAL5017	M6	21	14	19	22	8	25
K0247.01065X25	acciaio inox	grigio luce RAL 7035	M6	21	14	19	22	8	25
K0247.01066X25	acciaio inox	rosso traffico RAL 3020	M6	21	14	19	22	8	25
K0247.01067X25	acciaio inox	giallo navone RAL 1021	M6	21	14	19	22	8	25
K0247.0106X30	acciaio inox	grigio nerastro RAL 7021	M6	21	14	19	22	8	30
K0247.01061X30	acciaio inox	arancione RAL 2004	M6	21	14	19	22	8	30
K0247.01062X30	acciaio inox	verde segnale RAL6032	M6	21	14	19	22	8	30
K0247.01063X30	acciaio inox	blu RAL5017	M6	21	14	19	22	8	30
K0247.01065X30	acciaio inox	grigio luce RAL 7035	M6	21	14	19	22	8	30
K0247.01066X30	acciaio inox	rosso traffico RAL 3020	M6	21	14	19	22	8	30
K0247.01067X30	acciaio inox	giallo navone RAL 1021	M6	21	14	19	22	8	30
K0247.0208X20	acciaio inox	grigio nerastro RAL 7021	M8	26	18	23	26	9,5	20
K0247.02081X20	acciaio inox	arancione RAL 2004	M8	26	18	23	26	9,5	20
K0247.02082X20	acciaio inox	verde segnale RAL6032	M8	26	18	23	26	9,5	20
K0247.02083X20	acciaio inox	blu RAL5017	M8	26	18	23	26	9,5	20
K0247.02085X20	acciaio inox	grigio luce RAL 7035	M8	26	18	23	26	9,5	20
K0247.02086X20	acciaio inox	rosso traffico RAL 3020	M8	26	18	23	26	9,5	20
K0247.02087X20	acciaio inox	giallo navone RAL 1021	M8	26	18	23	26	9,5	20
K0247.0208X25	acciaio inox	grigio nerastro RAL 7021	M8	26	18	23	26	9,5	25
K0247.02081X25	acciaio inox	arancione RAL 2004	M8	26	18	23	26	9,5	25
K0247.02082X25	acciaio inox	verde segnale RAL6032	M8	26	18	23	26	9,5	25
K0247.02083X25	acciaio inox	blu RAL5017	M8	26	18	23	26	9,5	25

Pomelli zigrinati con filettatura esterna

Sintesi articoli

N. ordine	Materiale	Colore coperchio	D	D1	D2	D3	H	H1	L
K0247.02085X25	acciaio inox	grigio luce RAL 7035	M8	26	18	23	26	9,5	25
K0247.02086X25	acciaio inox	rosso traffico RAL 3020	M8	26	18	23	26	9,5	25
K0247.02087X25	acciaio inox	giallo navone RAL 1021	M8	26	18	23	26	9,5	25
K0247.0208X30	acciaio inox	grigio nerastro RAL 7021	M8	26	18	23	26	9,5	30
K0247.02081X30	acciaio inox	arancione RAL 2004	M8	26	18	23	26	9,5	30
K0247.02082X30	acciaio inox	verde segnale RAL6032	M8	26	18	23	26	9,5	30
K0247.02083X30	acciaio inox	blu RAL5017	M8	26	18	23	26	9,5	30
K0247.02085X30	acciaio inox	grigio luce RAL 7035	M8	26	18	23	26	9,5	30
K0247.02086X30	acciaio inox	rosso traffico RAL 3020	M8	26	18	23	26	9,5	30
K0247.02087X30	acciaio inox	giallo navone RAL 1021	M8	26	18	23	26	9,5	30
K0247.0208X40	acciaio inox	grigio nerastro RAL 7021	M8	26	18	23	26	9,5	40
K0247.02081X40	acciaio inox	arancione RAL 2004	M8	26	18	23	26	9,5	40
K0247.02082X40	acciaio inox	verde segnale RAL6032	M8	26	18	23	26	9,5	40
K0247.02083X40	acciaio inox	blu RAL5017	M8	26	18	23	26	9,5	40
K0247.02085X40	acciaio inox	grigio luce RAL 7035	M8	26	18	23	26	9,5	40
K0247.02086X40	acciaio inox	rosso traffico RAL 3020	M8	26	18	23	26	9,5	40
K0247.02087X40	acciaio inox	giallo navone RAL 1021	M8	26	18	23	26	9,5	40
K0247.0310X20	acciaio inox	grigio nerastro RAL 7021	M10	34	22	31	36	13	20
K0247.03101X20	acciaio inox	arancione RAL 2004	M10	34	22	31	36	13	20
K0247.03102X20	acciaio inox	verde segnale RAL6032	M10	34	22	31	36	13	20
K0247.03103X20	acciaio inox	blu RAL5017	M10	34	22	31	36	13	20
K0247.03105X20	acciaio inox	grigio luce RAL 7035	M10	34	22	31	36	13	20
K0247.03106X20	acciaio inox	rosso traffico RAL 3020	M10	34	22	31	36	13	20
K0247.03107X20	acciaio inox	giallo navone RAL 1021	M10	34	22	31	36	13	20
K0247.0310X30	acciaio inox	grigio nerastro RAL 7021	M10	34	22	31	36	13	30
K0247.03101X30	acciaio inox	arancione RAL 2004	M10	34	22	31	36	13	30
K0247.03102X30	acciaio inox	verde segnale RAL6032	M10	34	22	31	36	13	30
K0247.03103X30	acciaio inox	blu RAL5017	M10	34	22	31	36	13	30
K0247.03105X30	acciaio inox	grigio luce RAL 7035	M10	34	22	31	36	13	30
K0247.03106X30	acciaio inox	rosso traffico RAL 3020	M10	34	22	31	36	13	30
K0247.03107X30	acciaio inox	giallo navone RAL 1021	M10	34	22	31	36	13	30
K0247.0310X40	acciaio inox	grigio nerastro RAL 7021	M10	34	22	31	36	13	40
K0247.03101X40	acciaio inox	arancione RAL 2004	M10	34	22	31	36	13	40
K0247.03102X40	acciaio inox	verde segnale RAL6032	M10	34	22	31	36	13	40
K0247.03103X40	acciaio inox	blu RAL5017	M10	34	22	31	36	13	40
K0247.03105X40	acciaio inox	grigio luce RAL 7035	M10	34	22	31	36	13	40
K0247.03106X40	acciaio inox	rosso traffico RAL 3020	M10	34	22	31	36	13	40
K0247.03107X40	acciaio inox	giallo navone RAL 1021	M10	34	22	31	36	13	40