

Pomelli con filettatura interna

Descrizione articolo/immagini prodotto



Descrizione

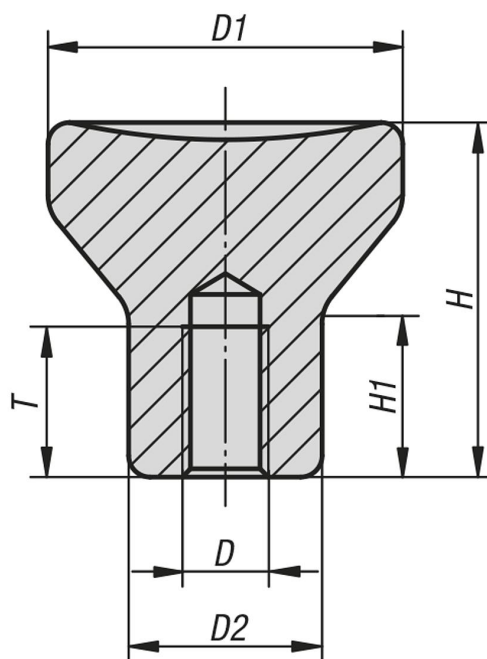
Materiale:

Acciaio, acciaio inox 1.4305, acciaio inox 1.4404 o alluminio.

Su richiesta:

Pomelli con filettatura esterna.

Disegni



Sintesi articoli

Pomelli con filettatura interna

| N. ordine | Materiale corpo base | Chiave in acciaio | Superficie corpo base | D | D1 | D2 | H | H1 | T |
|------------|----------------------|-------------------|-------------------------|-----|----|----|----|------|------|
| K0250.0902 | acciaio | - | passivate blu | M2 | 14 | 8 | 14 | 6,7 | 4 |
| K0250.0003 | acciaio | - | passivate blu | M3 | 18 | 10 | 18 | 8,6 | 7,5 |
| K0250.0104 | acciaio | - | passivate blu | M4 | 21 | 12 | 21 | 10 | 10 |
| K0250.0105 | acciaio | - | passivate blu | M5 | 21 | 12 | 21 | 10 | 12,5 |
| K0250.0206 | acciaio | - | passivate blu | M6 | 25 | 14 | 25 | 12 | 12 |
| K0250.0308 | acciaio | - | passivate blu | M8 | 33 | 18 | 33 | 16 | 16 |
| K0250.0410 | acciaio | - | passivate blu | M10 | 40 | 24 | 40 | 18,7 | 20 |
| K0250.902 | acciaio inox | 1.4305 | - | M2 | 14 | 8 | 14 | 6,7 | 4 |
| K0250.003 | acciaio inox | 1.4305 | - | M3 | 18 | 10 | 18 | 8,6 | 7,5 |
| K0250.104 | acciaio inox | 1.4305 | - | M4 | 21 | 12 | 21 | 10 | 10 |
| K0250.105 | acciaio inox | 1.4305 | - | M5 | 21 | 12 | 21 | 10 | 12,5 |
| K0250.206 | acciaio inox | 1.4305 | lavorato con precisione | M6 | 25 | 14 | 25 | 12 | 12 |
| K0250.308 | acciaio inox | 1.4305 | lavorato con precisione | M8 | 33 | 18 | 33 | 16 | 16 |
| K0250.410 | acciaio inox | 1.4305 | lavorato con precisione | M10 | 40 | 24 | 40 | 18,7 | 20 |
| K0250.2902 | acciaio inox | 1.4305 | sabbiata | M2 | 14 | 8 | 14 | 6,7 | 4 |
| K0250.2003 | acciaio inox | 1.4305 | sabbiata | M3 | 18 | 10 | 18 | 8,6 | 7,5 |
| K0250.2104 | acciaio inox | 1.4305 | sabbiata | M4 | 21 | 12 | 21 | 10 | 10 |
| K0250.2105 | acciaio inox | 1.4305 | sabbiata | M5 | 21 | 12 | 21 | 10 | 12,5 |

Pomelli con filettatura interna

Sintesi articoli

| N. ordine | Materiale corpo base | Chiave in acciaio | Superficie corpo base | D | D1 | D2 | H | H1 | T |
|------------|----------------------|-------------------|-------------------------|-----|----|----|----|------|------|
| K0250.2206 | acciaio inox | 1.4305 | sabbiata | M6 | 25 | 14 | 25 | 12 | 12 |
| K0250.2308 | acciaio inox | 1.4305 | sabbiata | M8 | 33 | 18 | 33 | 16 | 16 |
| K0250.2410 | acciaio inox | 1.4305 | sabbiata | M10 | 40 | 24 | 40 | 18,7 | 20 |
| K0250.3902 | acciaio inox | 1.4404 | tornitura di precisione | M2 | 14 | 8 | 14 | 6,7 | 4 |
| K0250.3003 | acciaio inox | 1.4404 | tornitura di precisione | M3 | 18 | 10 | 18 | 8,6 | 7,5 |
| K0250.3104 | acciaio inox | 1.4404 | tornitura di precisione | M4 | 21 | 12 | 21 | 10 | 10 |
| K0250.3105 | acciaio inox | 1.4404 | tornitura di precisione | M5 | 21 | 12 | 21 | 10 | 12,5 |
| K0250.3206 | acciaio inox | 1.4404 | tornitura di precisione | M6 | 25 | 14 | 25 | 12 | 12 |
| K0250.3308 | acciaio inox | 1.4404 | tornitura di precisione | M8 | 33 | 18 | 33 | 16 | 16 |
| K0250.3410 | acciaio inox | 1.4404 | tornitura di precisione | M10 | 40 | 24 | 40 | 18,7 | 20 |
| K0250.4902 | acciaio inox | 1.4404 | sabbiata | M2 | 14 | 8 | 14 | 6,7 | 4 |
| K0250.4003 | acciaio inox | 1.4404 | sabbiata | M3 | 18 | 10 | 18 | 8,6 | 7,5 |
| K0250.4104 | acciaio inox | 1.4404 | sabbiata | M4 | 21 | 12 | 21 | 10 | 10 |
| K0250.4105 | acciaio inox | 1.4404 | sabbiata | M5 | 21 | 12 | 21 | 10 | 12,5 |
| K0250.4206 | acciaio inox | 1.4404 | sabbiata | M6 | 25 | 14 | 25 | 12 | 12 |
| K0250.4308 | acciaio inox | 1.4404 | sabbiata | M8 | 33 | 18 | 33 | 16 | 16 |
| K0250.4410 | acciaio inox | 1.4404 | sabbiata | M10 | 40 | 24 | 40 | 18,7 | 20 |
| K0250.1902 | alluminio | - | anodizzato | M2 | 14 | 8 | 14 | 6,7 | 4 |
| K0250.1003 | alluminio | - | anodizzato | M3 | 18 | 10 | 18 | 8,6 | 7,5 |
| K0250.1104 | alluminio | - | anodizzato | M4 | 21 | 12 | 21 | 10 | 10 |
| K0250.1105 | alluminio | - | anodizzato | M5 | 21 | 12 | 21 | 10 | 12,5 |
| K0250.1206 | alluminio | - | anodizzato | M6 | 25 | 14 | 25 | 12 | 12 |
| K0250.1308 | alluminio | - | anodizzato | M8 | 33 | 18 | 33 | 16 | 16 |
| K0250.1410 | alluminio | - | anodizzato | M10 | 40 | 24 | 40 | 18,7 | 20 |