

## Manopole a sfera girevoli

Descrizione articolo/immagini prodotto



### Descrizione

#### Versione:

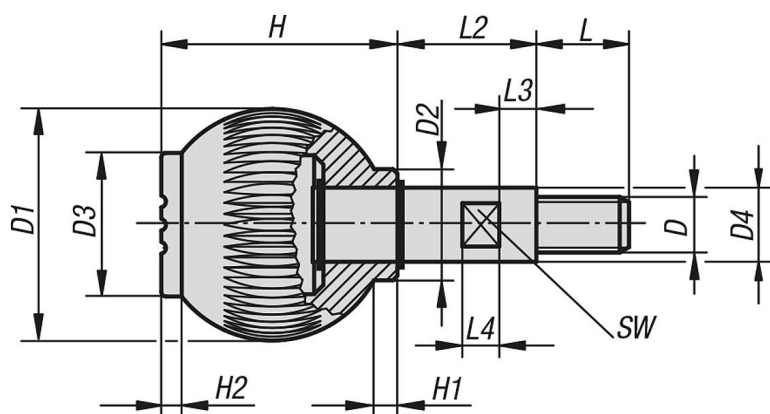
Acciaio passivato blu o acciaio inox non trattato.

Anelli di fermo zincati anche nel modello in acciaio inox.



Grigio nerastro RAL 7021	Arancione puro RAL 2004	Verde segnale RAL 6032	Blu traffico RAL 5017
Grigio chiaro RAL 7035	Rosso traffico RAL 3020	Giallo navone RAL 1021	

### Disegni



### Sintesi articoli

#### Manopole a sfera rotanti

N. ordine	Materiale componenti	Colore coperchio	D	D1	D2	D3	D4	H	H1	H2	L	L2	L3	L4	SW
K0254.106	acciaio	grigio nerastro RAL 7021	M6	25	12	17	8	25	3	2	10	15	5	5	7
K0254.1061	acciaio	arancione RAL 2004	M6	25	12	17	8	25	3	2	10	15	5	5	7
K0254.1062	acciaio	verde segnale RAL6032	M6	25	12	17	8	25	3	2	10	15	5	5	7
K0254.1063	acciaio	blu RAL5017	M6	25	12	17	8	25	3	2	10	15	5	5	7
K0254.1065	acciaio	grigio luce RAL 7035	M6	25	12	17	8	25	3	2	10	15	5	5	7
K0254.1066	acciaio	rosso traffico RAL 3020	M6	25	12	17	8	25	3	2	10	15	5	5	7
K0254.1067	acciaio	giallo navone RAL 1021	M6	25	12	17	8	25	3	2	10	15	5	5	7
K0254.208	acciaio	grigio nerastro RAL 7021	M8	32	15,5	19	10	33	3,5	2,6	12	20	6	6	8
K0254.2081	acciaio	arancione RAL 2004	M8	32	15,5	19	10	33	3,5	2,6	12	20	6	6	8
K0254.2082	acciaio	verde segnale RAL6032	M8	32	15,5	19	10	33	3,5	2,6	12	20	6	6	8
K0254.2083	acciaio	blu RAL5017	M8	32	15,5	19	10	33	3,5	2,6	12	20	6	6	8
K0254.2085	acciaio	grigio luce RAL 7035	M8	32	15,5	19	10	33	3,5	2,6	12	20	6	6	8

# Manopole a sfera girevoli

## Sintesi articoli

N. ordine	Materiale componenti	Colore coperchio	D	D1	D2	D3	D4	H	H1	H2	L	L2	L3	L4	SW
K0254.2086	acciaio	rosso traffico RAL 3020	M8	32	15,5	19	10	33	3,5	2,6	12	20	6	6	8
K0254.2087	acciaio	giallo navone RAL 1021	M8	32	15,5	19	10	33	3,5	2,6	12	20	6	6	8
K0254.310	acciaio	grigio nerastro RAL 7021	M10	40	19	23	13	41	4	3	15	25	7	10	10
K0254.3101	acciaio	arancione RAL 2004	M10	40	19	23	13	41	4	3	15	25	7	10	10
K0254.3102	acciaio	verde segnale RAL6032	M10	40	19	23	13	41	4	3	15	25	7	10	10
K0254.3103	acciaio	blu RAL5017	M10	40	19	23	13	41	4	3	15	25	7	10	10
K0254.3105	acciaio	grigio luce RAL 7035	M10	40	19	23	13	41	4	3	15	25	7	10	10
K0254.3106	acciaio	rosso traffico RAL 3020	M10	40	19	23	13	41	4	3	15	25	7	10	10
K0254.3107	acciaio	giallo navone RAL 1021	M10	40	19	23	13	41	4	3	15	25	7	10	10
K0254.412	acciaio	grigio nerastro RAL 7021	M12	50	24	31	16	51	5,5	4,5	20	30	8	8	13
K0254.4121	acciaio	arancione RAL 2004	M12	50	24	31	16	51	5,5	4,5	20	30	8	8	13
K0254.4122	acciaio	verde segnale RAL6032	M12	50	24	31	16	51	5,5	4,5	20	30	8	8	13
K0254.4123	acciaio	blu RAL5017	M12	50	24	31	16	51	5,5	4,5	20	30	8	8	13
K0254.4125	acciaio	grigio luce RAL 7035	M12	50	24	31	16	51	5,5	4,5	20	30	8	8	13
K0254.4126	acciaio	rosso traffico RAL 3020	M12	50	24	31	16	51	5,5	4,5	20	30	8	8	13
K0254.4127	acciaio	giallo navone RAL 1021	M12	50	24	31	16	51	5,5	4,5	20	30	8	8	13
K0254.0106	acciaio inox	grigio nerastro RAL 7021	M6	25	12	17	8	25	3	2	10	15	5	5	7
K0254.01061	acciaio inox	arancione RAL 2004	M6	25	12	17	8	25	3	2	10	15	5	5	7
K0254.01062	acciaio inox	verde segnale RAL6032	M6	25	12	17	8	25	3	2	10	15	5	5	7
K0254.01063	acciaio inox	blu RAL5017	M6	25	12	17	8	25	3	2	10	15	5	5	7
K0254.01065	acciaio inox	grigio luce RAL 7035	M6	25	12	17	8	25	3	2	10	15	5	5	7
K0254.01066	acciaio inox	rosso traffico RAL 3020	M6	25	12	17	8	25	3	2	10	15	5	5	7
K0254.01067	acciaio inox	giallo navone RAL 1021	M6	25	12	17	8	25	3	2	10	15	5	5	7
K0254.0208	acciaio inox	grigio nerastro RAL 7021	M8	32	15,5	19	10	33	3,5	2,6	12	20	6	6	8
K0254.02081	acciaio inox	arancione RAL 2004	M8	32	15,5	19	10	33	3,5	2,6	12	20	6	6	8
K0254.02082	acciaio inox	verde segnale RAL6032	M8	32	15,5	19	10	33	3,5	2,6	12	20	6	6	8
K0254.02083	acciaio inox	blu RAL5017	M8	32	15,5	19	10	33	3,5	2,6	12	20	6	6	8
K0254.02085	acciaio inox	grigio luce RAL 7035	M8	32	15,5	19	10	33	3,5	2,6	12	20	6	6	8
K0254.02086	acciaio inox	rosso traffico RAL 3020	M8	32	15,5	19	10	33	3,5	2,6	12	20	6	6	8
K0254.02087	acciaio inox	giallo navone RAL 1021	M8	32	15,5	19	10	33	3,5	2,6	12	20	6	6	8
K0254.0310	acciaio inox	grigio nerastro RAL 7021	M10	40	19	23	13	41	4	3	15	25	7	10	10
K0254.03101	acciaio inox	arancione RAL 2004	M10	40	19	23	13	41	4	3	15	25	7	10	10
K0254.03102	acciaio inox	verde segnale RAL6032	M10	40	19	23	13	41	4	3	15	25	7	10	10
K0254.03103	acciaio inox	blu RAL5017	M10	40	19	23	13	41	4	3	15	25	7	10	10
K0254.03105	acciaio inox	grigio luce RAL 7035	M10	40	19	23	13	41	4	3	15	25	7	10	10
K0254.03106	acciaio inox	rosso traffico RAL 3020	M10	40	19	23	13	41	4	3	15	25	7	10	10
K0254.03107	acciaio inox	giallo navone RAL 1021	M10	40	19	23	13	41	4	3	15	25	7	10	10
K0254.0412	acciaio inox	grigio nerastro RAL 7021	M12	50	24	31	16	51	5,5	4,5	20	30	8	8	13
K0254.04121	acciaio inox	arancione RAL 2004	M12	50	24	31	16	51	5,5	4,5	20	30	8	8	13
K0254.04122	acciaio inox	verde segnale RAL6032	M12	50	24	31	16	51	5,5	4,5	20	30	8	8	13
K0254.04123	acciaio inox	blu RAL5017	M12	50	24	31	16	51	5,5	4,5	20	30	8	8	13
K0254.04125	acciaio inox	grigio luce RAL 7035	M12	50	24	31	16	51	5,5	4,5	20	30	8	8	13
K0254.04126	acciaio inox	rosso traffico RAL 3020	M12	50	24	31	16	51	5,5	4,5	20	30	8	8	13
K0254.04127	acciaio inox	giallo navone RAL 1021	M12	50	24	31	16	51	5,5	4,5	20	30	8	8	13