

Rotelle zigrinate

Descrizione articolo/immagini prodotto



Grigio nerastro RAL 7021	Arancio puro RAL 2004	Verde segnale RAL 6032	Blu traffico RAL 5017
Grigio chiaro RAL 7035	Rosso traffico RAL 3020	Giallo navone RAL 1021	

Descrizione

Materiale:

Resina termoplastica, colore grigio nerastro.
Boccola e/o gambo filettato in acciaio 5.8.

Versione:

Acciaio passivato blu.

Nota disegno:

Forma D: boccola filettata, senza tappo

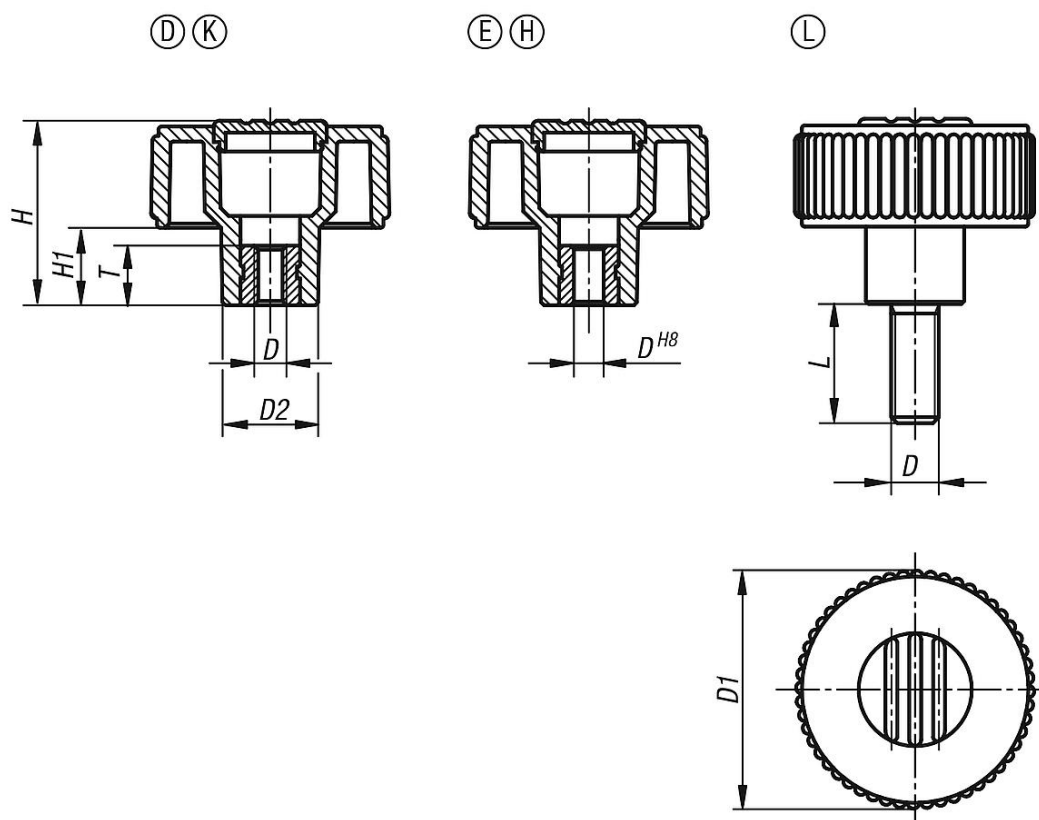
Forma K: boccola filettata, con tappo

Forma E: bussola di centraggio, senza tappo

Forma H: bussola di centraggio, con tappo

Forma L: filettatura esterna

Disegni



Sintesi articoli

Rotelle zigrinate Forma D, con boccola filettata, senza tappo

Sintesi articoli

N. ordine	Forma	Colore coperchio	Dimensioni	D	D1	D2	H	H1	T	L
K0260.1105	D	-	1	M5	40	16,5	30	13	10	-
K0260.1106	D	-	1	M6	40	16,5	30	13	10	-
K0260.1108	D	-	1	M8	40	16,5	30	13	14	-
K0260.1208	D	-	2	M8	50	18	35	15	14	-
K0260.1210	D	-	2	M10	50	18	35	15	14	-
K0260.1310	D	-	3	M10	63	22	40	17	14	-
K0260.1312	D	-	3	M12	63	22	40	17	18	-
K0260.2105	K	grigio nerastro RAL 7021	1	M5	40	16,5	31	13	10	-
K0260.21051	K	arancione RAL 2004	1	M5	40	16,5	31	13	10	-
K0260.21052	K	verde segnale RAL6032	1	M5	40	16,5	31	13	10	-
K0260.21053	K	blu RAL5017	1	M5	40	16,5	31	13	10	-
K0260.21055	K	grigio luce RAL 7035	1	M5	40	16,5	31	13	10	-
K0260.21056	K	rosso traffico RAL 3020	1	M5	40	16,5	31	13	10	-
K0260.21057	K	giallo navone RAL 1021	1	M5	40	16,5	31	13	10	-
K0260.2106	K	grigio nerastro RAL 7021	1	M6	40	16,5	31	13	10	-
K0260.21061	K	arancione RAL 2004	1	M6	40	16,5	31	13	10	-
K0260.21062	K	verde segnale RAL6032	1	M6	40	16,5	31	13	10	-
K0260.21063	K	blu RAL5017	1	M6	40	16,5	31	13	10	-
K0260.21065	K	grigio luce RAL 7035	1	M6	40	16,5	31	13	10	-
K0260.21066	K	rosso traffico RAL 3020	1	M6	40	16,5	31	13	10	-
K0260.21067	K	giallo navone RAL 1021	1	M6	40	16,5	31	13	10	-
K0260.2108	K	grigio nerastro RAL 7021	1	M8	40	16,5	31	13	14	-
K0260.21081	K	arancione RAL 2004	1	M8	40	16,5	31	13	14	-
K0260.21082	K	verde segnale RAL6032	1	M8	40	16,5	31	13	14	-
K0260.21083	K	blu RAL5017	1	M8	40	16,5	31	13	14	-
K0260.21085	K	grigio luce RAL 7035	1	M8	40	16,5	31	13	14	-
K0260.21086	K	rosso traffico RAL 3020	1	M8	40	16,5	31	13	14	-
K0260.21087	K	giallo navone RAL 1021	1	M8	40	16,5	31	13	14	-
K0260.2208	K	grigio nerastro RAL 7021	2	M8	50	18	36	15	14	-
K0260.22081	K	arancione RAL 2004	2	M8	50	18	36	15	14	-
K0260.22082	K	verde segnale RAL6032	2	M8	50	18	36	15	14	-
K0260.22083	K	blu RAL5017	2	M8	50	18	36	15	14	-
K0260.22085	K	grigio luce RAL 7035	2	M8	50	18	36	15	14	-
K0260.22086	K	rosso traffico RAL 3020	2	M8	50	18	36	15	14	-
K0260.22087	K	giallo navone RAL 1021	2	M8	50	18	36	15	14	-
K0260.2210	K	grigio nerastro RAL 7021	2	M10	50	18	36	15	14	-
K0260.22101	K	arancione RAL 2004	2	M10	50	18	36	15	14	-
K0260.22102	K	verde segnale RAL6032	2	M10	50	18	36	15	14	-
K0260.22103	K	blu RAL5017	2	M10	50	18	36	15	14	-
K0260.22105	K	grigio luce RAL 7035	2	M10	50	18	36	15	14	-
K0260.22106	K	rosso traffico RAL 3020	2	M10	50	18	36	15	14	-
K0260.22107	K	giallo navone RAL 1021	2	M10	50	18	36	15	14	-
K0260.2310	K	grigio nerastro RAL 7021	3	M10	63	22	41	17	14	-
K0260.23101	K	arancione RAL 2004	3	M10	63	22	41	17	14	-
K0260.23102	K	verde segnale RAL6032	3	M10	63	22	41	17	14	-
K0260.23103	K	blu RAL5017	3	M10	63	22	41	17	14	-
K0260.23105	K	grigio luce RAL 7035	3	M10	63	22	41	17	14	-
K0260.23106	K	rosso traffico RAL 3020	3	M10	63	22	41	17	14	-
K0260.23107	K	giallo navone RAL 1021	3	M10	63	22	41	17	14	-
K0260.2312	K	grigio nerastro RAL 7021	3	M12	63	22	41	17	18	-
K0260.23121	K	arancione RAL 2004	3	M12	63	22	41	17	18	-
K0260.23122	K	verde segnale RAL6032	3	M12	63	22	41	17	18	-
K0260.23123	K	blu RAL5017	3	M12	63	22	41	17	18	-
K0260.23125	K	grigio luce RAL 7035	3	M12	63	22	41	17	18	-
K0260.23126	K	rosso traffico RAL 3020	3	M12	63	22	41	17	18	-
K0260.23127	K	giallo navone RAL 1021	3	M12	63	22	41	17	18	-
K0260.3106	E	-	1	6	40	16,5	30	13	10	-
K0260.3208	E	-	2	8	50	18	35	15	14	-
K0260.3310	E	-	3	10	63	22	40	17	14	-
K0260.4106	H	grigio nerastro RAL 7021	1	6	40	16,5	31	13	10	-
K0260.41061	H	arancione RAL 2004	1	6	40	16,5	31	13	10	-
K0260.41062	H	verde segnale RAL6032	1	6	40	16,5	31	13	10	-

Sintesi articoli

N. ordine	Forma	Colore coperchio	Dimensioni	D	D1	D2	H	H1	T	L
K0260.41063	H	blu RAL5017	1	6	40	16,5	31	13	10	-
K0260.41065	H	grigio luce RAL 7035	1	6	40	16,5	31	13	10	-
K0260.41066	H	rosso traffico RAL 3020	1	6	40	16,5	31	13	10	-
K0260.41067	H	giallo navone RAL 1021	1	6	40	16,5	31	13	10	-
K0260.4208	H	grigio nerastro RAL 7021	2	8	50	18	36	15	14	-
K0260.42081	H	arancione RAL 2004	2	8	50	18	36	15	14	-
K0260.42082	H	verde segnale RAL6032	2	8	50	18	36	15	14	-
K0260.42083	H	blu RAL5017	2	8	50	18	36	15	14	-
K0260.42085	H	grigio luce RAL 7035	2	8	50	18	36	15	14	-
K0260.42086	H	rosso traffico RAL 3020	2	8	50	18	36	15	14	-
K0260.42087	H	giallo navone RAL 1021	2	8	50	18	36	15	14	-
K0260.4310	H	grigio nerastro RAL 7021	3	10	63	22	41	17	14	-
K0260.43101	H	arancione RAL 2004	3	10	63	22	41	17	14	-
K0260.43102	H	verde segnale RAL6032	3	10	63	22	41	17	14	-
K0260.43103	H	blu RAL5017	3	10	63	22	41	17	14	-
K0260.43105	H	grigio luce RAL 7035	3	10	63	22	41	17	14	-
K0260.43106	H	rosso traffico RAL 3020	3	10	63	22	41	17	14	-
K0260.43107	H	giallo navone RAL 1021	3	10	63	22	41	17	14	-
K0260.5105X10	L	grigio nerastro RAL 7021	1	M5	40	16,5	31	13	-	10
K0260.51051X10	L	arancione RAL 2004	1	M5	40	16,5	31	13	-	10
K0260.51052X10	L	verde segnale RAL6032	1	M5	40	16,5	31	13	-	10
K0260.51053X10	L	blu RAL5017	1	M5	40	16,5	31	13	-	10
K0260.51055X10	L	grigio luce RAL 7035	1	M5	40	16,5	31	13	-	10
K0260.51056X10	L	rosso traffico RAL 3020	1	M5	40	16,5	31	13	-	10
K0260.51057X10	L	giallo navone RAL 1021	1	M5	40	16,5	31	13	-	10
K0260.5105X20	L	grigio nerastro RAL 7021	1	M5	40	16,5	31	13	-	20
K0260.51051X20	L	arancione RAL 2004	1	M5	40	16,5	31	13	-	20
K0260.51052X20	L	verde segnale RAL6032	1	M5	40	16,5	31	13	-	20
K0260.51053X20	L	blu RAL5017	1	M5	40	16,5	31	13	-	20
K0260.51055X20	L	grigio luce RAL 7035	1	M5	40	16,5	31	13	-	20
K0260.51056X20	L	rosso traffico RAL 3020	1	M5	40	16,5	31	13	-	20
K0260.51057X20	L	giallo navone RAL 1021	1	M5	40	16,5	31	13	-	20
K0260.5105X40	L	grigio nerastro RAL 7021	1	M5	40	16,5	31	13	-	40
K0260.51051X40	L	arancione RAL 2004	1	M5	40	16,5	31	13	-	40
K0260.51052X40	L	verde segnale RAL6032	1	M5	40	16,5	31	13	-	40
K0260.51053X40	L	blu RAL5017	1	M5	40	16,5	31	13	-	40
K0260.51055X40	L	grigio luce RAL 7035	1	M5	40	16,5	31	13	-	40
K0260.51056X40	L	rosso traffico RAL 3020	1	M5	40	16,5	31	13	-	40
K0260.51057X40	L	giallo navone RAL 1021	1	M5	40	16,5	31	13	-	40
K0260.5106X10	L	grigio nerastro RAL 7021	1	M6	40	16,5	31	13	-	10
K0260.51061X10	L	arancione RAL 2004	1	M6	40	16,5	31	13	-	10
K0260.51062X10	L	verde segnale RAL6032	1	M6	40	16,5	31	13	-	10
K0260.51063X10	L	blu RAL5017	1	M6	40	16,5	31	13	-	10
K0260.51065X10	L	grigio luce RAL 7035	1	M6	40	16,5	31	13	-	10
K0260.51066X10	L	rosso traffico RAL 3020	1	M6	40	16,5	31	13	-	10
K0260.51067X10	L	giallo navone RAL 1021	1	M6	40	16,5	31	13	-	10
K0260.5106X20	L	grigio nerastro RAL 7021	1	M6	40	16,5	31	13	-	20
K0260.51061X20	L	arancione RAL 2004	1	M6	40	16,5	31	13	-	20
K0260.51062X20	L	verde segnale RAL6032	1	M6	40	16,5	31	13	-	20
K0260.51063X20	L	blu RAL5017	1	M6	40	16,5	31	13	-	20
K0260.51065X20	L	grigio luce RAL 7035	1	M6	40	16,5	31	13	-	20
K0260.51066X20	L	rosso traffico RAL 3020	1	M6	40	16,5	31	13	-	20
K0260.51067X20	L	giallo navone RAL 1021	1	M6	40	16,5	31	13	-	20
K0260.5106X40	L	grigio nerastro RAL 7021	1	M6	40	16,5	31	13	-	40
K0260.51061X40	L	arancione RAL 2004	1	M6	40	16,5	31	13	-	40
K0260.51062X40	L	verde segnale RAL6032	1	M6	40	16,5	31	13	-	40
K0260.51063X40	L	blu RAL5017	1	M6	40	16,5	31	13	-	40
K0260.51065X40	L	grigio luce RAL 7035	1	M6	40	16,5	31	13	-	40
K0260.51066X40	L	rosso traffico RAL 3020	1	M6	40	16,5	31	13	-	40
K0260.51067X40	L	giallo navone RAL 1021	1	M6	40	16,5	31	13	-	40
K0260.5108X15	L	grigio nerastro RAL 7021	1	M8	40	16,5	31	13	-	15
K0260.51081X15	L	arancione RAL 2004	1	M8	40	16,5	31	13	-	15

Sintesi articoli

N. ordine	Forma	Colore coperchio	Dimensioni	D	D1	D2	H	H1	T	L
K0260.51082X15	L	verde segnale RAL6032	1	M8	40	16,5	31	13	-	15
K0260.51083X15	L	blu RAL5017	1	M8	40	16,5	31	13	-	15
K0260.51085X15	L	grigio luce RAL 7035	1	M8	40	16,5	31	13	-	15
K0260.51086X15	L	rosso traffico RAL 3020	1	M8	40	16,5	31	13	-	15
K0260.51087X15	L	giallo navone RAL 1021	1	M8	40	16,5	31	13	-	15
K0260.5108X30	L	grigio nerastro RAL 7021	1	M8	40	16,5	31	13	-	30
K0260.51081X30	L	arancione RAL 2004	1	M8	40	16,5	31	13	-	30
K0260.51082X30	L	verde segnale RAL6032	1	M8	40	16,5	31	13	-	30
K0260.51083X30	L	blu RAL5017	1	M8	40	16,5	31	13	-	30
K0260.51085X30	L	grigio luce RAL 7035	1	M8	40	16,5	31	13	-	30
K0260.51086X30	L	rosso traffico RAL 3020	1	M8	40	16,5	31	13	-	30
K0260.51087X30	L	giallo navone RAL 1021	1	M8	40	16,5	31	13	-	30
K0260.5108X60	L	grigio nerastro RAL 7021	1	M8	40	16,5	31	13	-	60
K0260.51081X60	L	arancione RAL 2004	1	M8	40	16,5	31	13	-	60
K0260.51082X60	L	verde segnale RAL6032	1	M8	40	16,5	31	13	-	60
K0260.51083X60	L	blu RAL5017	1	M8	40	16,5	31	13	-	60
K0260.51085X60	L	grigio luce RAL 7035	1	M8	40	16,5	31	13	-	60
K0260.51086X60	L	rosso traffico RAL 3020	1	M8	40	16,5	31	13	-	60
K0260.51087X60	L	giallo navone RAL 1021	1	M8	40	16,5	31	13	-	60
K0260.5208X15	L	grigio nerastro RAL 7021	2	M8	50	18	36	15	-	15
K0260.52081X15	L	arancione RAL 2004	2	M8	50	18	36	15	-	15
K0260.52082X15	L	verde segnale RAL6032	2	M8	50	18	36	15	-	15
K0260.52083X15	L	blu RAL5017	2	M8	50	18	36	15	-	15
K0260.52085X15	L	grigio luce RAL 7035	2	M8	50	18	36	15	-	15
K0260.52086X15	L	rosso traffico RAL 3020	2	M8	50	18	36	15	-	15
K0260.52087X15	L	giallo navone RAL 1021	2	M8	50	18	36	15	-	15
K0260.5208X30	L	grigio nerastro RAL 7021	2	M8	50	18	36	15	-	30
K0260.52081X30	L	arancione RAL 2004	2	M8	50	18	36	15	-	30
K0260.52082X30	L	verde segnale RAL6032	2	M8	50	18	36	15	-	30
K0260.52083X30	L	blu RAL5017	2	M8	50	18	36	15	-	30
K0260.52085X30	L	grigio luce RAL 7035	2	M8	50	18	36	15	-	30
K0260.52086X30	L	rosso traffico RAL 3020	2	M8	50	18	36	15	-	30
K0260.52087X30	L	giallo navone RAL 1021	2	M8	50	18	36	15	-	30
K0260.5208X60	L	grigio nerastro RAL 7021	2	M8	50	18	36	15	-	60
K0260.52081X60	L	arancione RAL 2004	2	M8	50	18	36	15	-	60
K0260.52082X60	L	verde segnale RAL6032	2	M8	50	18	36	15	-	60
K0260.52083X60	L	blu RAL5017	2	M8	50	18	36	15	-	60
K0260.52085X60	L	grigio luce RAL 7035	2	M8	50	18	36	15	-	60
K0260.52086X60	L	rosso traffico RAL 3020	2	M8	50	18	36	15	-	60
K0260.52087X60	L	giallo navone RAL 1021	2	M8	50	18	36	15	-	60
K0260.5210X20	L	grigio nerastro RAL 7021	2	M10	50	18	36	15	-	20
K0260.52101X20	L	arancione RAL 2004	2	M10	50	18	36	15	-	20
K0260.52102X20	L	verde segnale RAL6032	2	M10	50	18	36	15	-	20
K0260.52103X20	L	blu RAL5017	2	M10	50	18	36	15	-	20
K0260.52105X20	L	grigio luce RAL 7035	2	M10	50	18	36	15	-	20
K0260.52106X20	L	rosso traffico RAL 3020	2	M10	50	18	36	15	-	20
K0260.52107X20	L	giallo navone RAL 1021	2	M10	50	18	36	15	-	20
K0260.5210X30	L	grigio nerastro RAL 7021	2	M10	50	18	36	15	-	30
K0260.52101X30	L	arancione RAL 2004	2	M10	50	18	36	15	-	30
K0260.52102X30	L	verde segnale RAL6032	2	M10	50	18	36	15	-	30
K0260.52103X30	L	blu RAL5017	2	M10	50	18	36	15	-	30
K0260.52105X30	L	grigio luce RAL 7035	2	M10	50	18	36	15	-	30
K0260.52106X30	L	rosso traffico RAL 3020	2	M10	50	18	36	15	-	30
K0260.52107X30	L	giallo navone RAL 1021	2	M10	50	18	36	15	-	30
K0260.5210X60	L	grigio nerastro RAL 7021	2	M10	50	18	36	15	-	60
K0260.52101X60	L	arancione RAL 2004	2	M10	50	18	36	15	-	60
K0260.52102X60	L	verde segnale RAL6032	2	M10	50	18	36	15	-	60
K0260.52103X60	L	blu RAL5017	2	M10	50	18	36	15	-	60
K0260.52105X60	L	grigio luce RAL 7035	2	M10	50	18	36	15	-	60
K0260.52106X60	L	rosso traffico RAL 3020	2	M10	50	18	36	15	-	60
K0260.52107X60	L	giallo navone RAL 1021	2	M10	50	18	36	15	-	60
K0260.5310X20	L	grigio nerastro RAL 7021	3	M10	63	22	41	17	-	20

Rotelle zigrinate

Sintesi articoli

N. ordine	Forma	Colore coperchio	Dimensioni	D	D1	D2	H	H1	T	L
K0260.53101X20	L	arancione RAL 2004	3	M10	63	22	41	17	-	20
K0260.53102X20	L	verde segnale RAL6032	3	M10	63	22	41	17	-	20
K0260.53103X20	L	blu RAL5017	3	M10	63	22	41	17	-	20
K0260.53105X20	L	grigio luce RAL 7035	3	M10	63	22	41	17	-	20
K0260.53106X20	L	rosso traffico RAL 3020	3	M10	63	22	41	17	-	20
K0260.53107X20	L	giallo navone RAL 1021	3	M10	63	22	41	17	-	20
K0260.5310X30	L	grigio nerastro RAL 7021	3	M10	63	22	41	17	-	30
K0260.53101X30	L	arancione RAL 2004	3	M10	63	22	41	17	-	30
K0260.53102X30	L	verde segnale RAL6032	3	M10	63	22	41	17	-	30
K0260.53103X30	L	blu RAL5017	3	M10	63	22	41	17	-	30
K0260.53105X30	L	grigio luce RAL 7035	3	M10	63	22	41	17	-	30
K0260.53106X30	L	rosso traffico RAL 3020	3	M10	63	22	41	17	-	30
K0260.53107X30	L	giallo navone RAL 1021	3	M10	63	22	41	17	-	30
K0260.5310X60	L	grigio nerastro RAL 7021	3	M10	63	22	41	17	-	60
K0260.53101X60	L	arancione RAL 2004	3	M10	63	22	41	17	-	60
K0260.53102X60	L	verde segnale RAL6032	3	M10	63	22	41	17	-	60
K0260.53103X60	L	blu RAL5017	3	M10	63	22	41	17	-	60
K0260.53105X60	L	grigio luce RAL 7035	3	M10	63	22	41	17	-	60
K0260.53106X60	L	rosso traffico RAL 3020	3	M10	63	22	41	17	-	60
K0260.53107X60	L	giallo navone RAL 1021	3	M10	63	22	41	17	-	60
K0260.5312X30	L	grigio nerastro RAL 7021	3	M12	63	22	41	17	-	30
K0260.53121X30	L	arancione RAL 2004	3	M12	63	22	41	17	-	30
K0260.53122X30	L	verde segnale RAL6032	3	M12	63	22	41	17	-	30
K0260.53123X30	L	blu RAL5017	3	M12	63	22	41	17	-	30
K0260.53125X30	L	grigio luce RAL 7035	3	M12	63	22	41	17	-	30
K0260.53126X30	L	rosso traffico RAL 3020	3	M12	63	22	41	17	-	30
K0260.53127X30	L	giallo navone RAL 1021	3	M12	63	22	41	17	-	30
K0260.5312X60	L	grigio nerastro RAL 7021	3	M12	63	22	41	17	-	60
K0260.53121X60	L	arancione RAL 2004	3	M12	63	22	41	17	-	60
K0260.53122X60	L	verde segnale RAL6032	3	M12	63	22	41	17	-	60
K0260.53123X60	L	blu RAL5017	3	M12	63	22	41	17	-	60
K0260.53125X60	L	grigio luce RAL 7035	3	M12	63	22	41	17	-	60
K0260.53126X60	L	rosso traffico RAL 3020	3	M12	63	22	41	17	-	60
K0260.53127X60	L	giallo navone RAL 1021	3	M12	63	22	41	17	-	60