

Rotelle zigrinate Forma D, con boccola filettata, senza coperchio

Descrizione articolo/immagini prodotto



Descrizione

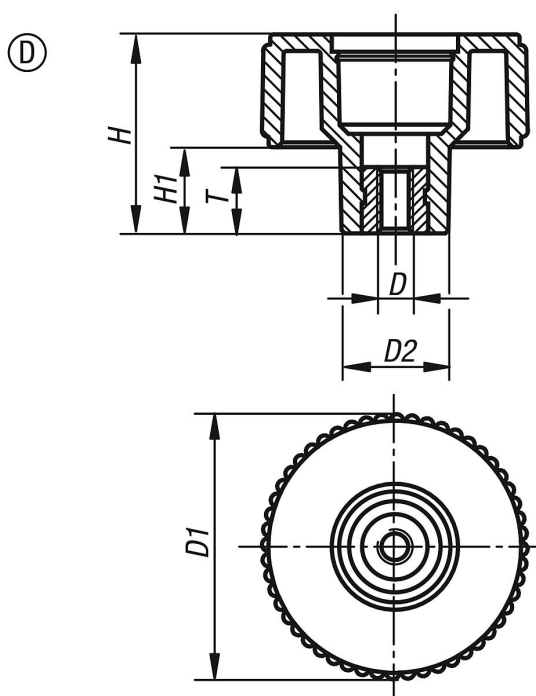
Materiale:

Resina termoplastica, colore grigio nerastro.
Boccola in acciaio 5.8.

Versione:

Acciaio passivato blu.

Disegni



Sintesi articoli

Rotelle zigrinate Forma D, con boccola filettata, senza tappo

N. ordine	Forma	D	D1	D2	H	H1	T
K0260.1105	D	M5	40	16,5	30	13	10
K0260.1106	D	M6	40	16,5	30	13	10
K0260.1108	D	M8	40	16,5	30	13	14
K0260.1208	D	M8	50	18	35	15	14
K0260.1210	D	M10	50	18	35	15	14
K0260.1310	D	M10	63	22	40	17	14
K0260.1312	D	M12	63	22	40	17	18