

Rotelle zigrinate con impugnatura, Forma H, senza foro trasversale

Descrizione articolo/immagini prodotto



Descrizione

Materiale:

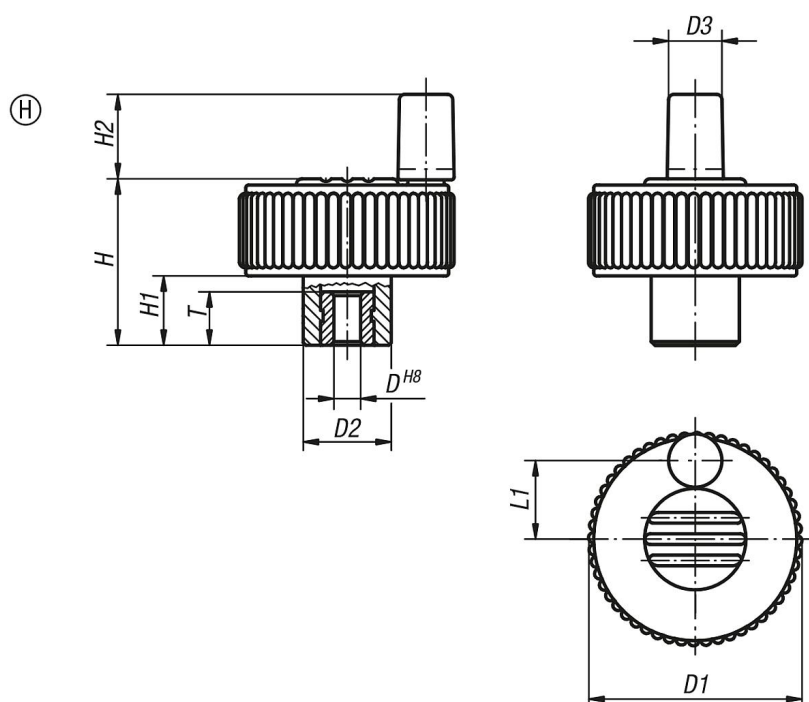
Resina termoplastica, colore grigio nerastro.
Boccola in acciaio 5.8.

Versione:

Acciaio passivato blu.



Disegni



Sintesi articoli

Rotelle zigrinate con impugnatura

N. ordine	Forma	Colore coperchio	D	D1	D2	D3	H	H1	H2	L1	T
K0262.2106	H	grigio nerastro RAL 7021	6H8	40	16,5	10	31	13	16	15	10
K0262.21061	H	arancione RAL 2004	6H8	40	16,5	10	31	13	16	15	10
K0262.21062	H	verde segnale RAL6032	6H8	40	16,5	10	31	13	16	15	10
K0262.21063	H	blu RAL5017	6H8	40	16,5	10	31	13	16	15	10
K0262.21065	H	grigio luce RAL 7035	6H8	40	16,5	10	31	13	16	15	10
K0262.21066	H	rosso traffico RAL 3020	6H8	40	16,5	10	31	13	16	15	10

Rotelle zigrinate con impugnatura, Forma H, senza foro trasversale

Sintesi articoli

N. ordine	Forma	Colore coperchio	D	D1	D2	D3	H	H1	H2	L1	T
K0262.21067	H	giallo navone RAL 1021	6H8	40	16,5	10	31	13	16	15	10
K0262.2206	H	grigio nerastro RAL 7021	6H8	50	18	10	36	15	16	18,5	10
K0262.22061	H	arancione RAL 2004	6H8	50	18	10	36	15	16	18,5	10
K0262.22062	H	verde segnale RAL6032	6H8	50	18	10	36	15	16	18,5	10
K0262.22063	H	blu RAL5017	6H8	50	18	10	36	15	16	18,5	10
K0262.22065	H	grigio luce RAL 7035	6H8	50	18	10	36	15	16	18,5	10
K0262.22066	H	rosso traffico RAL 3020	6H8	50	18	10	36	15	16	18,5	10
K0262.22067	H	giallo navone RAL 1021	6H8	50	18	10	36	15	16	18,5	10
K0262.2308	H	grigio nerastro RAL 7021	8H8	63	22	10	41	17	16	25	14
K0262.23081	H	arancione RAL 2004	8H8	63	22	10	41	17	16	25	14
K0262.23082	H	verde segnale RAL6032	8H8	63	22	10	41	17	16	25	14
K0262.23083	H	blu RAL5017	8H8	63	22	10	41	17	16	25	14
K0262.23085	H	grigio luce RAL 7035	8H8	63	22	10	41	17	16	25	14
K0262.23086	H	rosso traffico RAL 3020	8H8	63	22	10	41	17	16	25	14
K0262.23087	H	giallo navone RAL 1021	8H8	63	22	10	41	17	16	25	14