

Maniglie a leva in plastica con filettatura interna, inserto filettato in acciaio brunito

Descrizione articolo/immagini prodotto



Descrizione

Materiale:

Impugnatura in plastica rinforzata con fibra di vetro e ghiera dentata in zinco pressofuso.

Parti metalliche classe di resistenza 5.8.

Versione:

Parti metalliche in acciaio brunito.

Su richiesta:

Altre filettature interne e modelli speciali.

Pagando un sovrapprezzo la misura "H1" può essere realizzata in altre lunghezze.

Maniglie a leva in plastica con filettatura interna, inserto filettato in acciaio brunito

Descrizione articolo/immagini prodotto



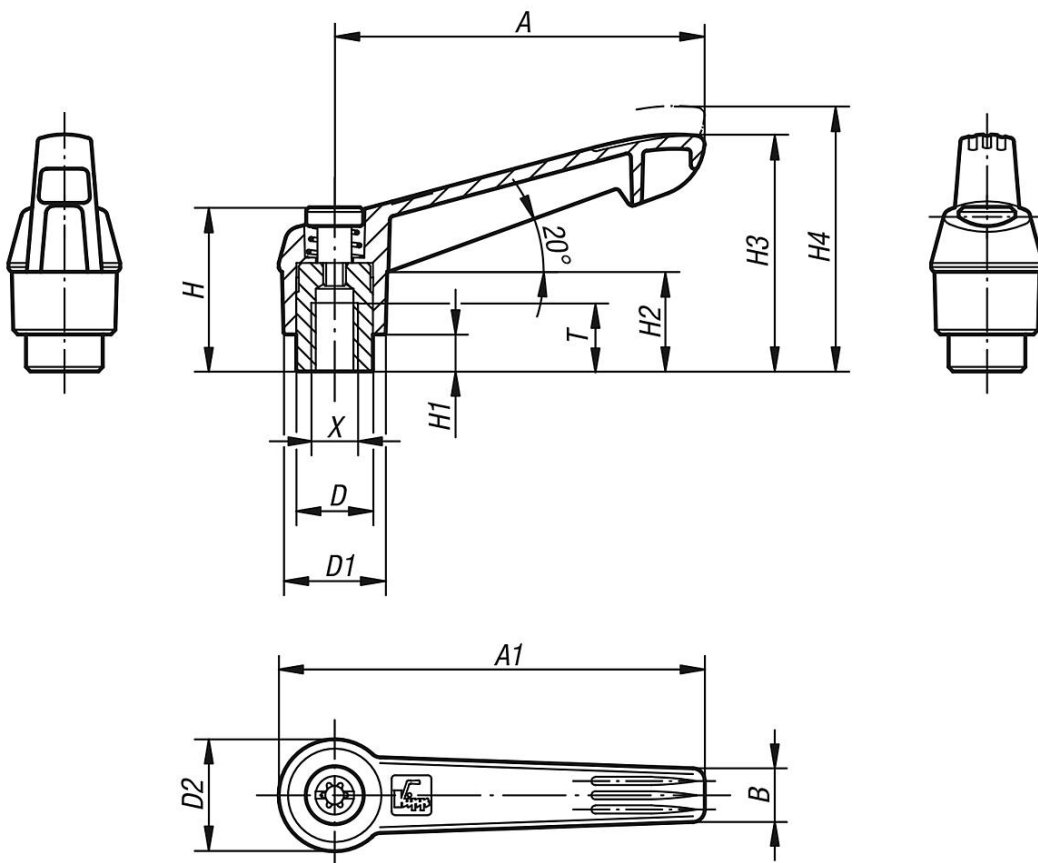
Maniglie a leva in plastica con filettatura interna, inserto filettato in acciaio brunito

Descrizione articolo/immagini prodotto

Disinnestare
tramite sollevamento



Disegni



Sintesi articoli

Maniglia a leva con filettatura interna e impugnatura in plastica

Maniglie a leva in plastica con filettatura interna, inserto filettato in acciaio brunito

Sintesi articoli

N. ordine	Colore corpo base	Materiale corpo base	Dimensioni	X	T	D	D1	D2	H	H1	H2	H3	H4	A	A1	B	Numero denti
K0269.1041	grigio nerastro RAL 7021	plastica	1	M4	9	10	13	14,5	24,5	4	15	30	33,5	40	47	7,5	16
K0269.1042	arancio puro RAL 2004	plastica	1	M4	9	10	13	14,5	24,5	4	15	30	33,5	40	47	7,5	16
K0269.10416	giallo navone RAL 1021	plastica	1	M4	9	10	13	14,5	24,5	4	15	30	33,5	40	47	7,5	16
K0269.10484	rosso traffico RAL 3020	plastica	1	M4	9	10	13	14,5	24,5	4	15	30	33,5	40	47	7,5	16
K0269.10486	verde segnale RAL 6032	plastica	1	M4	9	10	13	14,5	24,5	4	15	30	33,5	40	47	7,5	16
K0269.10487	blu traffico RAL 5017	plastica	1	M4	9	10	13	14,5	24,5	4	15	30	33,5	40	47	7,5	16
K0269.10488	grigio luce RAL 7035	plastica	1	M4	9	10	13	14,5	24,5	4	15	30	33,5	40	47	7,5	16
K0269.1051	grigio nerastro RAL 7021	plastica	1	M5	9	10	13	14,5	24,5	4	15	30	33,5	40	47	7,5	16
K0269.1052	arancio puro RAL 2004	plastica	1	M5	9	10	13	14,5	24,5	4	15	30	33,5	40	47	7,5	16
K0269.10516	giallo navone RAL 1021	plastica	1	M5	9	10	13	14,5	24,5	4	15	30	33,5	40	47	7,5	16
K0269.10584	rosso traffico RAL 3020	plastica	1	M5	9	10	13	14,5	24,5	4	15	30	33,5	40	47	7,5	16
K0269.10586	verde segnale RAL 6032	plastica	1	M5	9	10	13	14,5	24,5	4	15	30	33,5	40	47	7,5	16
K0269.10587	blu traffico RAL 5017	plastica	1	M5	9	10	13	14,5	24,5	4	15	30	33,5	40	47	7,5	16
K0269.10588	grigio luce RAL 7035	plastica	1	M5	9	10	13	14,5	24,5	4	15	30	33,5	40	47	7,5	16
K0269.1061	grigio nerastro RAL 7021	plastica	1	M6	9	10	13	14,5	24,5	4	15	30	33,5	40	47	7,5	16
K0269.1062	arancio puro RAL 2004	plastica	1	M6	9	10	13	14,5	24,5	4	15	30	33,5	40	47	7,5	16
K0269.10616	giallo navone RAL 1021	plastica	1	M6	9	10	13	14,5	24,5	4	15	30	33,5	40	47	7,5	16
K0269.10684	rosso traffico RAL 3020	plastica	1	M6	9	10	13	14,5	24,5	4	15	30	33,5	40	47	7,5	16
K0269.10686	verde segnale RAL 6032	plastica	1	M6	9	10	13	14,5	24,5	4	15	30	33,5	40	47	7,5	16
K0269.10687	blu traffico RAL 5017	plastica	1	M6	9	10	13	14,5	24,5	4	15	30	33,5	40	47	7,5	16
K0269.10688	grigio luce RAL 7035	plastica	1	M6	9	10	13	14,5	24,5	4	15	30	33,5	40	47	7,5	16
K0269.2061	grigio nerastro RAL 7021	plastica	2	M6	12	13,5	18	19,5	28,5	6,5	17,5	41,5	45,5	65	75	9,5	20
K0269.2062	arancio puro RAL 2004	plastica	2	M6	12	13,5	18	19,5	28,5	6,5	17,5	41,5	45,5	65	75	9,5	20
K0269.20616	giallo navone RAL 1021	plastica	2	M6	12	13,5	18	19,5	28,5	6,5	17,5	41,5	45,5	65	75	9,5	20
K0269.20684	rosso traffico RAL 3020	plastica	2	M6	12	13,5	18	19,5	28,5	6,5	17,5	41,5	45,5	65	75	9,5	20
K0269.20686	verde segnale RAL 6032	plastica	2	M6	12	13,5	18	19,5	28,5	6,5	17,5	41,5	45,5	65	75	9,5	20
K0269.20687	blu traffico RAL 5017	plastica	2	M6	12	13,5	18	19,5	28,5	6,5	17,5	41,5	45,5	65	75	9,5	20
K0269.20688	grigio luce RAL 7035	plastica	2	M6	12	13,5	18	19,5	28,5	6,5	17,5	41,5	45,5	65	75	9,5	20
K0269.2081	grigio nerastro RAL 7021	plastica	2	M8	12	13,5	18	19,5	28,5	6,5	17,5	41,5	45,5	65	75	9,5	20
K0269.2082	arancio puro RAL 2004	plastica	2	M8	12	13,5	18	19,5	28,5	6,5	17,5	41,5	45,5	65	75	9,5	20
K0269.20816	giallo navone RAL 1021	plastica	2	M8	12	13,5	18	19,5	28,5	6,5	17,5	41,5	45,5	65	75	9,5	20
K0269.20884	rosso traffico RAL 3020	plastica	2	M8	12	13,5	18	19,5	28,5	6,5	17,5	41,5	45,5	65	75	9,5	20
K0269.20886	verde segnale RAL 6032	plastica	2	M8	12	13,5	18	19,5	28,5	6,5	17,5	41,5	45,5	65	75	9,5	20
K0269.20887	blu traffico RAL 5017	plastica	2	M8	12	13,5	18	19,5	28,5	6,5	17,5	41,5	45,5	65	75	9,5	20
K0269.20888	grigio luce RAL 7035	plastica	2	M8	12	13,5	18	19,5	28,5	6,5	17,5	41,5	45,5	65	75	9,5	20
K0269.3081	grigio nerastro RAL 7021	plastica	3	M8	14	16	21,5	23	37	10	24	53,5	58	80	91,5	11	22
K0269.3082	arancio puro RAL 2004	plastica	3	M8	14	16	21,5	23	37	10	24	53,5	58	80	91,5	11	22
K0269.30816	giallo navone RAL 1021	plastica	3	M8	14	16	21,5	23	37	10	24	53,5	58	80	91,5	11	22
K0269.30884	rosso traffico RAL 3020	plastica	3	M8	14	16	21,5	23	37	10	24	53,5	58	80	91,5	11	22
K0269.30886	verde segnale RAL 6032	plastica	3	M8	14	16	21,5	23	37	10	24	53,5	58	80	91,5	11	22
K0269.30887	blu traffico RAL 5017	plastica	3	M8	14	16	21,5	23	37	10	24	53,5	58	80	91,5	11	22
K0269.30888	grigio luce RAL 7035	plastica	3	M8	14	16	21,5	23	37	10	24	53,5	58	80	91,5	11	22
K0269.3101	grigio nerastro RAL 7021	plastica	3	M10	14	16	21,5	23	37	10	24	53,5	58	80	91,5	11	22
K0269.3102	arancio puro RAL 2004	plastica	3	M10	14	16	21,5	23	37	10	24	53,5	58	80	91,5	11	22
K0269.31016	giallo navone RAL 1021	plastica	3	M10	14	16	21,5	23	37	10	24	53,5	58	80	91,5	11	22
K0269.31084	rosso traffico RAL 3020	plastica	3	M10	14	16	21,5	23	37	10	24	53,5	58	80	91,5	11	22
K0269.31086	verde segnale RAL 6032	plastica	3	M10	14	16	21,5	23	37	10	24	53,5	58	80	91,5	11	22
K0269.31087	blu traffico RAL 5017	plastica	3	M10	14	16	21,5	23	37	10	24	53,5	58	80	91,5	11	22
K0269.31088	grigio luce RAL 7035	plastica	3	M10	14	16	21,5	23	37	10	24	53,5	58	80	91,5	11	22
K0269.4101	grigio nerastro RAL 7021	plastica	4	M10	17	19	25,5	27,5	43	10	26	61	66	95	109	13	24
K0269.4102	arancio puro RAL 2004	plastica	4	M10	17	19	25,5	27,5	43	10	26	61	66	95	109	13	24
K0269.41016	giallo navone RAL 1021	plastica	4	M10	17	19	25,5	27,5	43	10	26	61	66	95	109	13	24
K0269.41084	rosso traffico RAL 3020	plastica	4	M10	17	19	25,5	27,5	43	10	26	61	66	95	109	13	24
K0269.41086	verde segnale RAL 6032	plastica	4	M10	17	19	25,5	27,5	43	10	26	61	66	95	109	13	24
K0269.41087	blu traffico RAL 5017	plastica	4	M10	17	19	25,5	27,5	43	10	26	61	66	95	109	13	24
K0269.41088	grigio luce RAL 7035	plastica	4	M10	17	19	25,5	27,5	43	10	26	61	66	95	109	13	24
K0269.4121	grigio nerastro RAL 7021	plastica	4	M12	17	19	25,5	27,5	43	10	26	61	66	95	109	13	24
K0269.4122	arancio puro RAL 2004	plastica	4	M12	17	19	25,5	27,5	43	10	26	61	66	95	109	13	24
K0269.41216	giallo navone RAL 1021	plastica	4	M12	17	19	25,5	27,5	43	10	26	61	66	95	109	13	24
K0269.41284	rosso traffico RAL 3020	plastica	4	M12	17	19	25,5	27,5	43	10	26	61	66	95	109	13	24
K0269.41286	verde segnale RAL 6032	plastica	4	M12	17	19	25,5	27,5	43	10	26	61	66	95	109	13	24
K0269.41287	blu traffico RAL 5017	plastica	4	M12	17	19	25,5	27,5	43	10	26	61	66	95	109	13	24

Maniglie a leva in plastica con filettatura interna, inserto filettato in acciaio brunito

Sintesi articoli

N. ordine	Colore corpo base	Materiale corpo base	Dimensioni	X	T	D	D1	D2	H	H1	H2	H3	H4	A	A1	B	Numero denti
K0269.41288	grigio luce RAL 7035	plastica	4	M12	17	19	25,5	27,5	43	10	26	61	66	95	109	13	24
K0269.5121	grigio nerastro RAL 7021	plastica	5	M12	23	23	30	32,5	49	12	33	72	77	110	126	15,5	26
K0269.5122	arancio puro RAL 2004	plastica	5	M12	23	23	30	32,5	49	12	33	72	77	110	126	15,5	26
K0269.51216	giallo navone RAL 1021	plastica	5	M12	23	23	30	32,5	49	12	33	72	77	110	126	15,5	26
K0269.51284	rosso traffico RAL 3020	plastica	5	M12	23	23	30	32,5	49	12	33	72	77	110	126	15,5	26
K0269.51286	verde segnale RAL 6032	plastica	5	M12	23	23	30	32,5	49	12	33	72	77	110	126	15,5	26
K0269.51287	blu traffico RAL 5017	plastica	5	M12	23	23	30	32,5	49	12	33	72	77	110	126	15,5	26
K0269.51288	grigio luce RAL 7035	plastica	5	M12	23	23	30	32,5	49	12	33	72	77	110	126	15,5	26
K0269.5161	grigio nerastro RAL 7021	plastica	5	M16	23	23	30	32,5	49	12	33	72	77	110	126	15,5	26
K0269.5162	arancio puro RAL 2004	plastica	5	M16	23	23	30	32,5	49	12	33	72	77	110	126	15,5	26
K0269.51616	giallo navone RAL 1021	plastica	5	M16	23	23	30	32,5	49	12	33	72	77	110	126	15,5	26
K0269.51684	rosso traffico RAL 3020	plastica	5	M16	23	23	30	32,5	49	12	33	72	77	110	126	15,5	26
K0269.51686	verde segnale RAL 6032	plastica	5	M16	23	23	30	32,5	49	12	33	72	77	110	126	15,5	26
K0269.51687	blu traffico RAL 5017	plastica	5	M16	23	23	30	32,5	49	12	33	72	77	110	126	15,5	26
K0269.51688	grigio luce RAL 7035	plastica	5	M16	23	23	30	32,5	49	12	33	72	77	110	126	15,5	26