

## Maniglie a leva in plastica con filettatura esterna, inserto filettato in acciaio inox

Descrizione articolo/immagini prodotto



### Descrizione

#### Materiale:

Impugnatura in plastica rinforzata con fibra di vetro con ghiera dentata in zinco pressofuso.

Parti metalliche in acciaio inox, 1.4305.

#### Versione:

Parti metalliche in acciaio non trattate.

#### Su richiesta:

Altre filettature esterne, lunghezze delle viti e modelli speciali.

Su richiesta, la grandezza "H1" è disponibile in altre lunghezze con sovrapprezzo.

#### Nota disegno:

1) Punta DIN EN ISO 4753

# Maniglie a leva in plastica con filettatura esterna, inserto filettato in acciaio inox

Descrizione articolo/immagini prodotto

---



# Maniglie a leva in plastica con filettatura esterna, inserto filettato in acciaio inox

Descrizione articolo/immagini prodotto



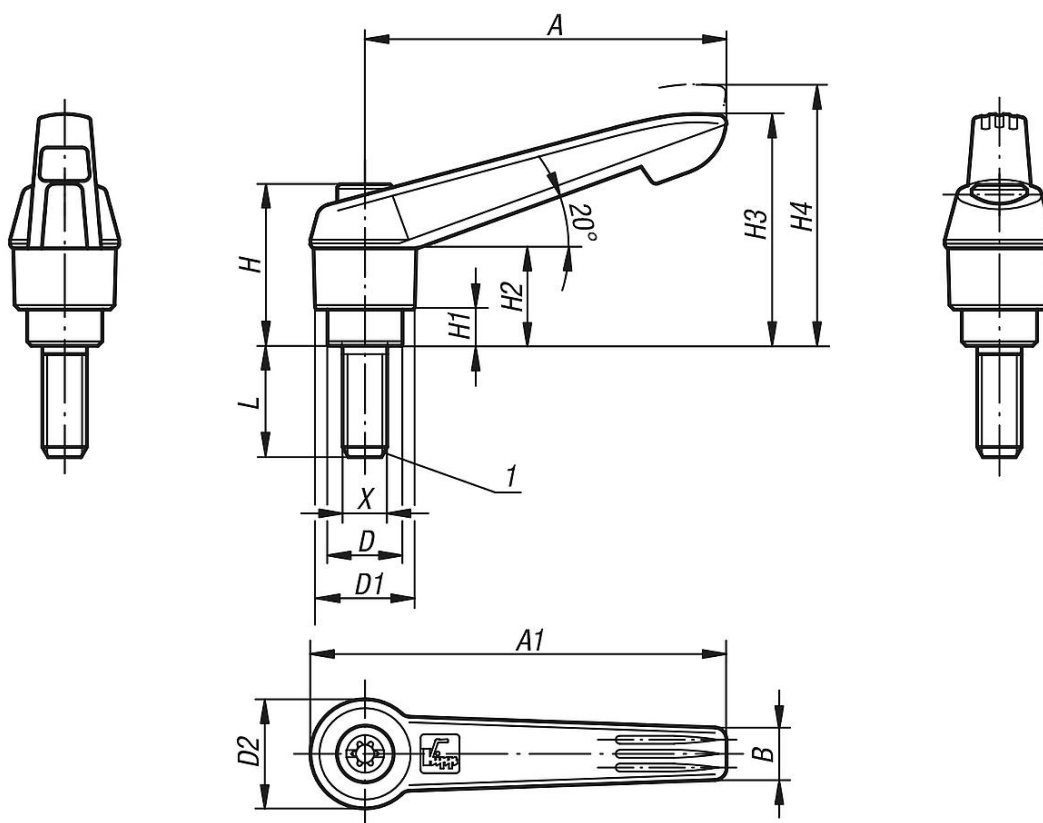
# Maniglie a leva in plastica con filettatura esterna, inserto filettato in acciaio inox

Descrizione articolo/immagini prodotto

Disinnestare  
tramite sollevamento



## Disegni



## Sintesi articoli

### Maniglia a leva con filettatura esterna e impugnatura in plastica, parti metalliche in acciaio inox

N. ordine	Colore corpo base	Superficie corpo base	Dimensioni	X	D	D1	D2	H	H1	H2	H3	H4	A	A1	B	Numero denti	L
K0270.1051X10	grigio nerastro RAL 7021	-	1	M5	10	13	14,5	24,5	4	15	30	33,5	40	47	7,5	16	10

# Maniglie a leva in plastica con filettatura esterna, inserto filettato in acciaio inox

Sintesi articoli

N. ordine	Colore corpo base	Superficie corpo base	Dimensioni	X	D	D1	D2	H	H1	H2	H3	H4	A	A1	B	Numero denti	L
K0270.1052X10	arancio puro RAL 2004	-	1	M5	10	13	14,5	24,5	4	15	30	33,5	40	47	7,5	16	10
K0270.10516X10	giallo navone RAL 1021	-	1	M5	10	13	14,5	24,5	4	15	30	33,5	40	47	7,5	16	10
K0270.10586X10	verde segnale RAL 6032	-	1	M5	10	13	14,5	24,5	4	15	30	33,5	40	47	7,5	16	10
K0270.10587X10	blu traffico RAL 5017	-	1	M5	10	13	14,5	24,5	4	15	30	33,5	40	47	7,5	16	10
K0270.10584X10	rosso traffico RAL 3020	-	1	M5	10	13	14,5	24,5	4	15	30	33,5	40	47	7,5	16	10
K0270.10588X10	grigio luce RAL 7035	-	1	M5	10	13	14,5	24,5	4	15	30	33,5	40	47	7,5	16	10
K0270.1051X15	grigio nerastro RAL 7021	-	1	M5	10	13	14,5	24,5	4	15	30	33,5	40	47	7,5	16	15
K0270.1052X15	arancio puro RAL 2004	-	1	M5	10	13	14,5	24,5	4	15	30	33,5	40	47	7,5	16	15
K0270.10516X15	giallo navone RAL 1021	-	1	M5	10	13	14,5	24,5	4	15	30	33,5	40	47	7,5	16	15
K0270.10586X15	verde segnale RAL 6032	-	1	M5	10	13	14,5	24,5	4	15	30	33,5	40	47	7,5	16	15
K0270.10587X15	blu traffico RAL 5017	-	1	M5	10	13	14,5	24,5	4	15	30	33,5	40	47	7,5	16	15
K0270.10584X15	rosso traffico RAL 3020	-	1	M5	10	13	14,5	24,5	4	15	30	33,5	40	47	7,5	16	15
K0270.10588X15	grigio luce RAL 7035	-	1	M5	10	13	14,5	24,5	4	15	30	33,5	40	47	7,5	16	15
K0270.1051X20	grigio nerastro RAL 7021	-	1	M5	10	13	14,5	24,5	4	15	30	33,5	40	47	7,5	16	20
K0270.1052X20	arancio puro RAL 2004	-	1	M5	10	13	14,5	24,5	4	15	30	33,5	40	47	7,5	16	20
K0270.10516X20	giallo navone RAL 1021	-	1	M5	10	13	14,5	24,5	4	15	30	33,5	40	47	7,5	16	20
K0270.10586X20	verde segnale RAL 6032	-	1	M5	10	13	14,5	24,5	4	15	30	33,5	40	47	7,5	16	20
K0270.10587X20	blu traffico RAL 5017	-	1	M5	10	13	14,5	24,5	4	15	30	33,5	40	47	7,5	16	20
K0270.10584X20	rosso traffico RAL 3020	-	1	M5	10	13	14,5	24,5	4	15	30	33,5	40	47	7,5	16	20
K0270.10588X20	grigio luce RAL 7035	-	1	M5	10	13	14,5	24,5	4	15	30	33,5	40	47	7,5	16	20
K0270.1051X25	grigio nerastro RAL 7021	-	1	M5	10	13	14,5	24,5	4	15	30	33,5	40	47	7,5	16	25
K0270.1052X25	arancio puro RAL 2004	-	1	M5	10	13	14,5	24,5	4	15	30	33,5	40	47	7,5	16	25
K0270.10516X25	giallo navone RAL 1021	-	1	M5	10	13	14,5	24,5	4	15	30	33,5	40	47	7,5	16	25
K0270.10586X25	verde segnale RAL 6032	-	1	M5	10	13	14,5	24,5	4	15	30	33,5	40	47	7,5	16	25
K0270.10587X25	blu traffico RAL 5017	-	1	M5	10	13	14,5	24,5	4	15	30	33,5	40	47	7,5	16	25
K0270.10584X25	rosso traffico RAL 3020	-	1	M5	10	13	14,5	24,5	4	15	30	33,5	40	47	7,5	16	25
K0270.10588X25	grigio luce RAL 7035	-	1	M5	10	13	14,5	24,5	4	15	30	33,5	40	47	7,5	16	25
K0270.1061X10	grigio nerastro RAL 7021	-	1	M6	10	13	14,5	24,5	4	15	30	33,5	40	47	7,5	16	10
K0270.1062X10	arancio puro RAL 2004	-	1	M6	10	13	14,5	24,5	4	15	30	33,5	40	47	7,5	16	10
K0270.10616X10	giallo navone RAL 1021	-	1	M6	10	13	14,5	24,5	4	15	30	33,5	40	47	7,5	16	10
K0270.10686X10	verde segnale RAL 6032	-	1	M6	10	13	14,5	24,5	4	15	30	33,5	40	47	7,5	16	10
K0270.10687X10	blu traffico RAL 5017	-	1	M6	10	13	14,5	24,5	4	15	30	33,5	40	47	7,5	16	10
K0270.10684X10	rosso traffico RAL 3020	-	1	M6	10	13	14,5	24,5	4	15	30	33,5	40	47	7,5	16	10
K0270.10688X10	grigio luce RAL 7035	-	1	M6	10	13	14,5	24,5	4	15	30	33,5	40	47	7,5	16	10
K0270.1061X15	grigio nerastro RAL 7021	-	1	M6	10	13	14,5	24,5	4	15	30	33,5	40	47	7,5	16	15
K0270.1062X15	arancio puro RAL 2004	-	1	M6	10	13	14,5	24,5	4	15	30	33,5	40	47	7,5	16	15
K0270.10616X15	giallo navone RAL 1021	-	1	M6	10	13	14,5	24,5	4	15	30	33,5	40	47	7,5	16	15
K0270.10686X15	verde segnale RAL 6032	-	1	M6	10	13	14,5	24,5	4	15	30	33,5	40	47	7,5	16	15
K0270.10687X15	blu traffico RAL 5017	-	1	M6	10	13	14,5	24,5	4	15	30	33,5	40	47	7,5	16	15
K0270.10684X15	rosso traffico RAL 3020	-	1	M6	10	13	14,5	24,5	4	15	30	33,5	40	47	7,5	16	15
K0270.10688X15	grigio luce RAL 7035	-	1	M6	10	13	14,5	24,5	4	15	30	33,5	40	47	7,5	16	15
K0270.1061X20	grigio nerastro RAL 7021	-	1	M6	10	13	14,5	24,5	4	15	30	33,5	40	47	7,5	16	20
K0270.1062X20	arancio puro RAL 2004	-	1	M6	10	13	14,5	24,5	4	15	30	33,5	40	47	7,5	16	20
K0270.10616X20	giallo navone RAL 1021	-	1	M6	10	13	14,5	24,5	4	15	30	33,5	40	47	7,5	16	20
K0270.10686X20	verde segnale RAL 6032	-	1	M6	10	13	14,5	24,5	4	15	30	33,5	40	47	7,5	16	20
K0270.10687X20	blu traffico RAL 5017	-	1	M6	10	13	14,5	24,5	4	15	30	33,5	40	47	7,5	16	20
K0270.10684X20	rosso traffico RAL 3020	-	1	M6	10	13	14,5	24,5	4	15	30	33,5	40	47	7,5	16	20
K0270.10688X20	grigio luce RAL 7035	-	1	M6	10	13	14,5	24,5	4	15	30	33,5	40	47	7,5	16	20
K0270.1061X25	grigio nerastro RAL 7021	-	1	M6	10	13	14,5	24,5	4	15	30	33,5	40	47	7,5	16	25
K0270.1062X25	arancio puro RAL 2004	-	1	M6	10	13	14,5	24,5	4	15	30	33,5	40	47	7,5	16	25
K0270.10616X25	giallo navone RAL 1021	-	1	M6	10	13	14,5	24,5	4	15	30	33,5	40	47	7,5	16	25
K0270.10686X25	verde segnale RAL 6032	-	1	M6	10	13	14,5	24,5	4	15	30	33,5	40	47	7,5	16	25
K0270.10687X25	blu traffico RAL 5017	-	1	M6	10	13	14,5	24,5	4	15	30	33,5	40	47	7,5	16	25
K0270.10684X25	rosso traffico RAL 3020	-	1	M6	10	13	14,5	24,5	4	15	30	33,5	40	47	7,5	16	25
K0270.10688X25	grigio luce RAL 7035	-	1	M6	10	13	14,5	24,5	4	15	30	33,5	40	47	7,5	16	25
K0270.1061X30	grigio nerastro RAL 7021	-	1	M6	10	13	14,5	24,5	4	15	30	33,5	40	47	7,5	16	30
K0270.1062X30	arancio puro RAL 2004	-	1	M6	10	13	14,5	24,5	4	15	30	33,5	40	47	7,5	16	30
K0270.10616X30	giallo navone RAL 1021	-	1	M6	10	13	14,5	24,5	4	15	30	33,5	40	47	7,5	16	30
K0270.10686X30	verde segnale RAL 6032	-	1	M6	10	13	14,5	24,5	4	15	30	33,5	40	47	7,5	16	30
K0270.10687X30	blu traffico RAL 5017	-	1	M6	10	13	14,5	24,5	4	15	30	33,5	40	47	7,5	16	30
K0270.10684X30	rosso traffico RAL 3020	-	1	M6	10	13	14,5	24,5	4	15	30	33,5	40	47	7,5	16	30
K0270.10688X30	grigio luce RAL 7035	-	1	M6	10	13	14,5	24,5	4	15	30	33,5	40	47	7,5	16	30

# Maniglie a leva in plastica con filettatura esterna, inserto filettato in acciaio inox

Sintesi articoli

N. ordine	Colore corpo base	Superficie corpo base	Dimensioni	X	D	D1	D2	H	H1	H2	H3	H4	A	A1	B	Numero denti	L
K0270.1061X40	grigio nerastro RAL 7021	-	1	M6	10	13	14,5	24,5	4	15	30	33,5	40	47	7,5	16	40
K0270.1062X40	arancio puro RAL 2004	-	1	M6	10	13	14,5	24,5	4	15	30	33,5	40	47	7,5	16	40
K0270.10616X40	giallo navone RAL 1021	-	1	M6	10	13	14,5	24,5	4	15	30	33,5	40	47	7,5	16	40
K0270.10686X40	verde segnale RAL 6032	-	1	M6	10	13	14,5	24,5	4	15	30	33,5	40	47	7,5	16	40
K0270.10687X40	blu traffico RAL 5017	-	1	M6	10	13	14,5	24,5	4	15	30	33,5	40	47	7,5	16	40
K0270.10684X40	rosso traffico RAL 3020	-	1	M6	10	13	14,5	24,5	4	15	30	33,5	40	47	7,5	16	40
K0270.10688X40	grigio luce RAL 7035	-	1	M6	10	13	14,5	24,5	4	15	30	33,5	40	47	7,5	16	40
K0270.1061X50	grigio nerastro RAL 7021	-	1	M6	10	13	14,5	24,5	4	15	30	33,5	40	47	7,5	16	50
K0270.1062X50	arancio puro RAL 2004	-	1	M6	10	13	14,5	24,5	4	15	30	33,5	40	47	7,5	16	50
K0270.10616X50	giallo navone RAL 1021	-	1	M6	10	13	14,5	24,5	4	15	30	33,5	40	47	7,5	16	50
K0270.10686X50	verde segnale RAL 6032	-	1	M6	10	13	14,5	24,5	4	15	30	33,5	40	47	7,5	16	50
K0270.10687X50	blu traffico RAL 5017	-	1	M6	10	13	14,5	24,5	4	15	30	33,5	40	47	7,5	16	50
K0270.10684X50	rosso traffico RAL 3020	-	1	M6	10	13	14,5	24,5	4	15	30	33,5	40	47	7,5	16	50
K0270.10688X50	grigio luce RAL 7035	-	1	M6	10	13	14,5	24,5	4	15	30	33,5	40	47	7,5	16	50
K0270.2061X15	grigio nerastro RAL 7021	-	2	M6	13,5	18	19,5	28,5	6,5	17,5	41,5	45,5	65	75	9,5	20	15
K0270.2062X15	arancio puro RAL 2004	-	2	M6	13,5	18	19,5	28,5	6,5	17,5	41,5	45,5	65	75	9,5	20	15
K0270.20616X15	giallo navone RAL 1021	-	2	M6	13,5	18	19,5	28,5	6,5	17,5	41,5	45,5	65	75	9,5	20	15
K0270.20686X15	verde segnale RAL 6032	-	2	M6	13,5	18	19,5	28,5	6,5	17,5	41,5	45,5	65	75	9,5	20	15
K0270.20687X15	blu traffico RAL 5017	-	2	M6	13,5	18	19,5	28,5	6,5	17,5	41,5	45,5	65	75	9,5	20	15
K0270.20684X15	rosso traffico RAL 3020	-	2	M6	13,5	18	19,5	28,5	6,5	17,5	41,5	45,5	65	75	9,5	20	15
K0270.20688X15	grigio luce RAL 7035	-	2	M6	13,5	18	19,5	28,5	6,5	17,5	41,5	45,5	65	75	9,5	20	15
K0270.2061X20	grigio nerastro RAL 7021	-	2	M6	13,5	18	19,5	28,5	6,5	17,5	41,5	45,5	65	75	9,5	20	20
K0270.2062X20	arancio puro RAL 2004	-	2	M6	13,5	18	19,5	28,5	6,5	17,5	41,5	45,5	65	75	9,5	20	20
K0270.20616X20	giallo navone RAL 1021	-	2	M6	13,5	18	19,5	28,5	6,5	17,5	41,5	45,5	65	75	9,5	20	20
K0270.20686X20	verde segnale RAL 6032	-	2	M6	13,5	18	19,5	28,5	6,5	17,5	41,5	45,5	65	75	9,5	20	20
K0270.20687X20	blu traffico RAL 5017	-	2	M6	13,5	18	19,5	28,5	6,5	17,5	41,5	45,5	65	75	9,5	20	20
K0270.20684X20	rosso traffico RAL 3020	-	2	M6	13,5	18	19,5	28,5	6,5	17,5	41,5	45,5	65	75	9,5	20	20
K0270.20688X20	grigio luce RAL 7035	-	2	M6	13,5	18	19,5	28,5	6,5	17,5	41,5	45,5	65	75	9,5	20	20
K0270.2061X25	grigio nerastro RAL 7021	-	2	M6	13,5	18	19,5	28,5	6,5	17,5	41,5	45,5	65	75	9,5	20	25
K0270.2062X25	arancio puro RAL 2004	-	2	M6	13,5	18	19,5	28,5	6,5	17,5	41,5	45,5	65	75	9,5	20	25
K0270.20616X25	giallo navone RAL 1021	-	2	M6	13,5	18	19,5	28,5	6,5	17,5	41,5	45,5	65	75	9,5	20	25
K0270.20686X25	verde segnale RAL 6032	-	2	M6	13,5	18	19,5	28,5	6,5	17,5	41,5	45,5	65	75	9,5	20	25
K0270.20687X25	blu traffico RAL 5017	-	2	M6	13,5	18	19,5	28,5	6,5	17,5	41,5	45,5	65	75	9,5	20	25
K0270.20684X25	rosso traffico RAL 3020	-	2	M6	13,5	18	19,5	28,5	6,5	17,5	41,5	45,5	65	75	9,5	20	25
K0270.20688X25	grigio luce RAL 7035	-	2	M6	13,5	18	19,5	28,5	6,5	17,5	41,5	45,5	65	75	9,5	20	25
K0270.2061X30	grigio nerastro RAL 7021	-	2	M6	13,5	18	19,5	28,5	6,5	17,5	41,5	45,5	65	75	9,5	20	30
K0270.2062X30	arancio puro RAL 2004	-	2	M6	13,5	18	19,5	28,5	6,5	17,5	41,5	45,5	65	75	9,5	20	30
K0270.20616X30	giallo navone RAL 1021	-	2	M6	13,5	18	19,5	28,5	6,5	17,5	41,5	45,5	65	75	9,5	20	30
K0270.20686X30	verde segnale RAL 6032	-	2	M6	13,5	18	19,5	28,5	6,5	17,5	41,5	45,5	65	75	9,5	20	30
K0270.20687X30	blu traffico RAL 5017	-	2	M6	13,5	18	19,5	28,5	6,5	17,5	41,5	45,5	65	75	9,5	20	30
K0270.20684X30	rosso traffico RAL 3020	-	2	M6	13,5	18	19,5	28,5	6,5	17,5	41,5	45,5	65	75	9,5	20	30
K0270.20688X30	grigio luce RAL 7035	-	2	M6	13,5	18	19,5	28,5	6,5	17,5	41,5	45,5	65	75	9,5	20	30
K0270.2061X40	grigio nerastro RAL 7021	-	2	M6	13,5	18	19,5	28,5	6,5	17,5	41,5	45,5	65	75	9,5	20	40
K0270.2062X40	arancio puro RAL 2004	-	2	M6	13,5	18	19,5	28,5	6,5	17,5	41,5	45,5	65	75	9,5	20	40
K0270.20616X40	giallo navone RAL 1021	-	2	M6	13,5	18	19,5	28,5	6,5	17,5	41,5	45,5	65	75	9,5	20	40
K0270.20686X40	verde segnale RAL 6032	-	2	M6	13,5	18	19,5	28,5	6,5	17,5	41,5	45,5	65	75	9,5	20	40
K0270.20687X40	blu traffico RAL 5017	-	2	M6	13,5	18	19,5	28,5	6,5	17,5	41,5	45,5	65	75	9,5	20	40
K0270.20684X40	rosso traffico RAL 3020	-	2	M6	13,5	18	19,5	28,5	6,5	17,5	41,5	45,5	65	75	9,5	20	40
K0270.20688X40	grigio luce RAL 7035	-	2	M6	13,5	18	19,5	28,5	6,5	17,5	41,5	45,5	65	75	9,5	20	40
K0270.2061X50	grigio nerastro RAL 7021	-	2	M6	13,5	18	19,5	28,5	6,5	17,5	41,5	45,5	65	75	9,5	20	50
K0270.2062X50	arancio puro RAL 2004	-	2	M6	13,5	18	19,5	28,5	6,5	17,5	41,5	45,5	65	75	9,5	20	50
K0270.20616X50	giallo navone RAL 1021	-	2	M6	13,5	18	19,5	28,5	6,5	17,5	41,5	45,5	65	75	9,5	20	50
K0270.20686X50	verde segnale RAL 6032	-	2	M6	13,5	18	19,5	28,5	6,5	17,5	41,5	45,5	65	75	9,5	20	50
K0270.20687X50	blu traffico RAL 5017	-	2	M6	13,5	18	19,5	28,5	6,5	17,5	41,5	45,5	65	75	9,5	20	50
K0270.20684X50	rosso traffico RAL 3020	-	2	M6	13,5	18	19,5	28,5	6,5	17,5	41,5	45,5	65	75	9,5	20	50
K0270.20688X50	grigio luce RAL 7035	-	2	M6	13,5	18	19,5	28,5	6,5	17,5	41,5	45,5	65	75	9,5	20	50
K0270.2061X60	grigio nerastro RAL 7021	-	2	M6	13,5	18	19,5	28,5	6,5	17,5	41,5	45,5	65	75	9,5	20	60
K0270.2062X60	arancio puro RAL 2004	-	2	M6	13,5	18	19,5	28,5	6,5	17,5	41,5	45,5	65	75	9,5	20	60
K0270.20616X60	giallo navone RAL 1021	-	2	M6	13,5	18	19,5	28,5	6,5	17,5	41,5	45,5	65	75	9,5	20	60
K0270.20686X60	verde segnale RAL 6032	-	2	M6	13,5	18	19,5	28,5	6,5	17,5	41,5	45,5	65	75	9,5	20	60
K0270.20687X60	blu traffico RAL 5017	-	2	M6	13,5	18	19,5	28,5	6,5	17,5	41,5	45,5	65	75	9,5	20	60
K0270.20684X60	rosso traffico RAL 3020	-	2	M6	13,5	18	19,5	28,5	6,5	17,5	41,5	45,5	65	75	9,5	20	60

# Maniglie a leva in plastica con filettatura esterna, inserto filettato in acciaio inox

Sintesi articoli

N. ordine	Colore corpo base	Superficie corpo base	Dimensioni	X	D	D1	D2	H	H1	H2	H3	H4	A	A1	B	Numero denti	L
K0270.20688X60	grigio luce RAL 7035	-	2	M6	13,5	18	19,5	28,5	6,5	17,5	41,5	45,5	65	75	9,5	20	60
K0270.2081X15	grigio nerastro RAL 7021	-	2	M8	13,5	18	19,5	28,5	6,5	17,5	41,5	45,5	65	75	9,5	20	15
K0270.2082X15	arancio puro RAL 2004	-	2	M8	13,5	18	19,5	28,5	6,5	17,5	41,5	45,5	65	75	9,5	20	15
K0270.20816X15	giallo navone RAL 1021	-	2	M8	13,5	18	19,5	28,5	6,5	17,5	41,5	45,5	65	75	9,5	20	15
K0270.20886X15	verde segnale RAL 6032	-	2	M8	13,5	18	19,5	28,5	6,5	17,5	41,5	45,5	65	75	9,5	20	15
K0270.20887X15	blu traffico RAL 5017	-	2	M8	13,5	18	19,5	28,5	6,5	17,5	41,5	45,5	65	75	9,5	20	15
K0270.20884X15	rosso traffico RAL 3020	-	2	M8	13,5	18	19,5	28,5	6,5	17,5	41,5	45,5	65	75	9,5	20	15
K0270.20888X15	grigio luce RAL 7035	-	2	M8	13,5	18	19,5	28,5	6,5	17,5	41,5	45,5	65	75	9,5	20	15
K0270.2081X20	grigio nerastro RAL 7021	-	2	M8	13,5	18	19,5	28,5	6,5	17,5	41,5	45,5	65	75	9,5	20	20
K0270.2082X20	arancio puro RAL 2004	-	2	M8	13,5	18	19,5	28,5	6,5	17,5	41,5	45,5	65	75	9,5	20	20
K0270.20816X20	giallo navone RAL 1021	-	2	M8	13,5	18	19,5	28,5	6,5	17,5	41,5	45,5	65	75	9,5	20	20
K0270.20886X20	verde segnale RAL 6032	-	2	M8	13,5	18	19,5	28,5	6,5	17,5	41,5	45,5	65	75	9,5	20	20
K0270.20887X20	blu traffico RAL 5017	-	2	M8	13,5	18	19,5	28,5	6,5	17,5	41,5	45,5	65	75	9,5	20	20
K0270.20884X20	rosso traffico RAL 3020	-	2	M8	13,5	18	19,5	28,5	6,5	17,5	41,5	45,5	65	75	9,5	20	20
K0270.20888X20	grigio luce RAL 7035	-	2	M8	13,5	18	19,5	28,5	6,5	17,5	41,5	45,5	65	75	9,5	20	20
K0270.2081X25	grigio nerastro RAL 7021	-	2	M8	13,5	18	19,5	28,5	6,5	17,5	41,5	45,5	65	75	9,5	20	25
K0270.2082X25	arancio puro RAL 2004	-	2	M8	13,5	18	19,5	28,5	6,5	17,5	41,5	45,5	65	75	9,5	20	25
K0270.20816X25	giallo navone RAL 1021	-	2	M8	13,5	18	19,5	28,5	6,5	17,5	41,5	45,5	65	75	9,5	20	25
K0270.20886X25	verde segnale RAL 6032	-	2	M8	13,5	18	19,5	28,5	6,5	17,5	41,5	45,5	65	75	9,5	20	25
K0270.20887X25	blu traffico RAL 5017	-	2	M8	13,5	18	19,5	28,5	6,5	17,5	41,5	45,5	65	75	9,5	20	25
K0270.20884X25	rosso traffico RAL 3020	-	2	M8	13,5	18	19,5	28,5	6,5	17,5	41,5	45,5	65	75	9,5	20	25
K0270.20888X25	grigio luce RAL 7035	-	2	M8	13,5	18	19,5	28,5	6,5	17,5	41,5	45,5	65	75	9,5	20	25
K0270.2081X30	grigio nerastro RAL 7021	-	2	M8	13,5	18	19,5	28,5	6,5	17,5	41,5	45,5	65	75	9,5	20	30
K0270.2082X30	arancio puro RAL 2004	-	2	M8	13,5	18	19,5	28,5	6,5	17,5	41,5	45,5	65	75	9,5	20	30
K0270.20816X30	giallo navone RAL 1021	-	2	M8	13,5	18	19,5	28,5	6,5	17,5	41,5	45,5	65	75	9,5	20	30
K0270.20886X30	verde segnale RAL 6032	-	2	M8	13,5	18	19,5	28,5	6,5	17,5	41,5	45,5	65	75	9,5	20	30
K0270.20887X30	blu traffico RAL 5017	-	2	M8	13,5	18	19,5	28,5	6,5	17,5	41,5	45,5	65	75	9,5	20	30
K0270.20884X30	rosso traffico RAL 3020	-	2	M8	13,5	18	19,5	28,5	6,5	17,5	41,5	45,5	65	75	9,5	20	30
K0270.20888X30	grigio luce RAL 7035	-	2	M8	13,5	18	19,5	28,5	6,5	17,5	41,5	45,5	65	75	9,5	20	30
K0270.2081X40	grigio nerastro RAL 7021	-	2	M8	13,5	18	19,5	28,5	6,5	17,5	41,5	45,5	65	75	9,5	20	40
K0270.2082X40	arancio puro RAL 2004	-	2	M8	13,5	18	19,5	28,5	6,5	17,5	41,5	45,5	65	75	9,5	20	40
K0270.20816X40	giallo navone RAL 1021	-	2	M8	13,5	18	19,5	28,5	6,5	17,5	41,5	45,5	65	75	9,5	20	40
K0270.20886X40	verde segnale RAL 6032	-	2	M8	13,5	18	19,5	28,5	6,5	17,5	41,5	45,5	65	75	9,5	20	40
K0270.20887X40	blu traffico RAL 5017	-	2	M8	13,5	18	19,5	28,5	6,5	17,5	41,5	45,5	65	75	9,5	20	40
K0270.20884X40	rosso traffico RAL 3020	-	2	M8	13,5	18	19,5	28,5	6,5	17,5	41,5	45,5	65	75	9,5	20	40
K0270.20888X40	grigio luce RAL 7035	-	2	M8	13,5	18	19,5	28,5	6,5	17,5	41,5	45,5	65	75	9,5	20	40
K0270.2081X50	grigio nerastro RAL 7021	-	2	M8	13,5	18	19,5	28,5	6,5	17,5	41,5	45,5	65	75	9,5	20	50
K0270.2082X50	arancio puro RAL 2004	-	2	M8	13,5	18	19,5	28,5	6,5	17,5	41,5	45,5	65	75	9,5	20	50
K0270.20816X50	giallo navone RAL 1021	-	2	M8	13,5	18	19,5	28,5	6,5	17,5	41,5	45,5	65	75	9,5	20	50
K0270.20886X50	verde segnale RAL 6032	-	2	M8	13,5	18	19,5	28,5	6,5	17,5	41,5	45,5	65	75	9,5	20	50
K0270.20887X50	blu traffico RAL 5017	-	2	M8	13,5	18	19,5	28,5	6,5	17,5	41,5	45,5	65	75	9,5	20	50
K0270.20884X50	rosso traffico RAL 3020	-	2	M8	13,5	18	19,5	28,5	6,5	17,5	41,5	45,5	65	75	9,5	20	50
K0270.20888X50	grigio luce RAL 7035	-	2	M8	13,5	18	19,5	28,5	6,5	17,5	41,5	45,5	65	75	9,5	20	50
K0270.2081X60	grigio nerastro RAL 7021	-	2	M8	13,5	18	19,5	28,5	6,5	17,5	41,5	45,5	65	75	9,5	20	60
K0270.2082X60	arancio puro RAL 2004	-	2	M8	13,5	18	19,5	28,5	6,5	17,5	41,5	45,5	65	75	9,5	20	60
K0270.20816X60	giallo navone RAL 1021	-	2	M8	13,5	18	19,5	28,5	6,5	17,5	41,5	45,5	65	75	9,5	20	60
K0270.20886X60	verde segnale RAL 6032	-	2	M8	13,5	18	19,5	28,5	6,5	17,5	41,5	45,5	65	75	9,5	20	60
K0270.20887X60	blu traffico RAL 5017	-	2	M8	13,5	18	19,5	28,5	6,5	17,5	41,5	45,5	65	75	9,5	20	60
K0270.20884X60	rosso traffico RAL 3020	-	2	M8	13,5	18	19,5	28,5	6,5	17,5	41,5	45,5	65	75	9,5	20	60
K0270.20888X60	grigio luce RAL 7035	-	2	M8	13,5	18	19,5	28,5	6,5	17,5	41,5	45,5	65	75	9,5	20	60
K0270.2101X20	grigio nerastro RAL 7021	-	2	M10	13,5	18	19,5	28,5	6,5	17,5	41,5	45,5	65	75	9,5	20	20
K0270.2102X20	arancio puro RAL 2004	-	2	M10	13,5	18	19,5	28,5	6,5	17,5	41,5	45,5	65	75	9,5	20	20
K0270.21016X20	giallo navone RAL 1021	-	2	M10	13,5	18	19,5	28,5	6,5	17,5	41,5	45,5	65	75	9,5	20	20
K0270.21086X20	verde segnale RAL 6032	-	2	M10	13,5	18	19,5	28,5	6,5	17,5	41,5	45,5	65	75	9,5	20	20
K0270.21087X20	blu traffico RAL 5017	-	2	M10	13,5	18	19,5	28,5	6,5	17,5	41,5	45,5	65	75	9,5	20	20
K0270.21084X20	rosso traffico RAL 3020	-	2	M10	13,5	18	19,5	28,5	6,5	17,5	41,5	45,5	65	75	9,5	20	20
K0270.21088X20	grigio luce RAL 7035	-	2	M10	13,5	18	19,5	28,5	6,5	17,5	41,5	45,5	65	75	9,5	20	20
K0270.2101X25	grigio nerastro RAL 7021	-	2	M10	13,5	18	19,5	28,5	6,5	17,5	41,5	45,5	65	75	9,5	20	25
K0270.2102X25	arancio puro RAL 2004	-	2	M10	13,5	18	19,5	28,5	6,5	17,5	41,5	45,5	65	75	9,5	20	25
K0270.21016X25	giallo navone RAL 1021	-	2	M10	13,5	18	19,5	28,5	6,5	17,5	41,5	45,5	65	75	9,5	20	25
K0270.21086X25	verde segnale RAL 6032	-	2	M10	13,5	18	19,5	28,5	6,5	17,5	41,5	45,5	65	75	9,5	20	25
K0270.21087X25	blu traffico RAL 5017	-	2	M10	13,5	18	19,5	28,5	6,5	17,5	41,5	45,5	65	75	9,5	20	25

# Maniglie a leva in plastica con filettatura esterna, inserto filettato in acciaio inox

Sintesi articoli

N. ordine	Colore corpo base	Superficie corpo base	Dimensioni	X	D	D1	D2	H	H1	H2	H3	H4	A	A1	B	Numero denti	L
K0270.21084X25	rosso traffico RAL 3020	-	2	M10	13,5	18	19,5	28,5	6,5	17,5	41,5	45,5	65	75	9,5	20	25
K0270.21088X25	grigio luce RAL 7035	-	2	M10	13,5	18	19,5	28,5	6,5	17,5	41,5	45,5	65	75	9,5	20	25
K0270.2101X30	grigio nerastro RAL 7021	-	2	M10	13,5	18	19,5	28,5	6,5	17,5	41,5	45,5	65	75	9,5	20	30
K0270.2102X30	arancio puro RAL 2004	-	2	M10	13,5	18	19,5	28,5	6,5	17,5	41,5	45,5	65	75	9,5	20	30
K0270.21016X30	giallo navone RAL 1021	-	2	M10	13,5	18	19,5	28,5	6,5	17,5	41,5	45,5	65	75	9,5	20	30
K0270.21086X30	verde segnale RAL 6032	-	2	M10	13,5	18	19,5	28,5	6,5	17,5	41,5	45,5	65	75	9,5	20	30
K0270.21087X30	blu traffico RAL 5017	-	2	M10	13,5	18	19,5	28,5	6,5	17,5	41,5	45,5	65	75	9,5	20	30
K0270.21084X30	rosso traffico RAL 3020	-	2	M10	13,5	18	19,5	28,5	6,5	17,5	41,5	45,5	65	75	9,5	20	30
K0270.21088X30	grigio luce RAL 7035	-	2	M10	13,5	18	19,5	28,5	6,5	17,5	41,5	45,5	65	75	9,5	20	30
K0270.2101X40	grigio nerastro RAL 7021	-	2	M10	13,5	18	19,5	28,5	6,5	17,5	41,5	45,5	65	75	9,5	20	40
K0270.2102X40	arancio puro RAL 2004	-	2	M10	13,5	18	19,5	28,5	6,5	17,5	41,5	45,5	65	75	9,5	20	40
K0270.21016X40	giallo navone RAL 1021	-	2	M10	13,5	18	19,5	28,5	6,5	17,5	41,5	45,5	65	75	9,5	20	40
K0270.21086X40	verde segnale RAL 6032	-	2	M10	13,5	18	19,5	28,5	6,5	17,5	41,5	45,5	65	75	9,5	20	40
K0270.21087X40	blu traffico RAL 5017	-	2	M10	13,5	18	19,5	28,5	6,5	17,5	41,5	45,5	65	75	9,5	20	40
K0270.21084X40	rosso traffico RAL 3020	-	2	M10	13,5	18	19,5	28,5	6,5	17,5	41,5	45,5	65	75	9,5	20	40
K0270.21088X40	grigio luce RAL 7035	-	2	M10	13,5	18	19,5	28,5	6,5	17,5	41,5	45,5	65	75	9,5	20	40
K0270.2101X50	grigio nerastro RAL 7021	-	2	M10	13,5	18	19,5	28,5	6,5	17,5	41,5	45,5	65	75	9,5	20	50
K0270.2102X50	arancio puro RAL 2004	-	2	M10	13,5	18	19,5	28,5	6,5	17,5	41,5	45,5	65	75	9,5	20	50
K0270.21016X50	giallo navone RAL 1021	-	2	M10	13,5	18	19,5	28,5	6,5	17,5	41,5	45,5	65	75	9,5	20	50
K0270.21086X50	verde segnale RAL 6032	-	2	M10	13,5	18	19,5	28,5	6,5	17,5	41,5	45,5	65	75	9,5	20	50
K0270.21087X50	blu traffico RAL 5017	-	2	M10	13,5	18	19,5	28,5	6,5	17,5	41,5	45,5	65	75	9,5	20	50
K0270.21084X50	rosso traffico RAL 3020	-	2	M10	13,5	18	19,5	28,5	6,5	17,5	41,5	45,5	65	75	9,5	20	50
K0270.21088X50	grigio luce RAL 7035	-	2	M10	13,5	18	19,5	28,5	6,5	17,5	41,5	45,5	65	75	9,5	20	50
K0270.2101X60	grigio nerastro RAL 7021	-	2	M10	13,5	18	19,5	28,5	6,5	17,5	41,5	45,5	65	75	9,5	20	60
K0270.2102X60	arancio puro RAL 2004	-	2	M10	13,5	18	19,5	28,5	6,5	17,5	41,5	45,5	65	75	9,5	20	60
K0270.21016X60	giallo navone RAL 1021	-	2	M10	13,5	18	19,5	28,5	6,5	17,5	41,5	45,5	65	75	9,5	20	60
K0270.21086X60	verde segnale RAL 6032	-	2	M10	13,5	18	19,5	28,5	6,5	17,5	41,5	45,5	65	75	9,5	20	60
K0270.21087X60	blu traffico RAL 5017	-	2	M10	13,5	18	19,5	28,5	6,5	17,5	41,5	45,5	65	75	9,5	20	60
K0270.21084X60	rosso traffico RAL 3020	-	2	M10	13,5	18	19,5	28,5	6,5	17,5	41,5	45,5	65	75	9,5	20	60
K0270.21088X60	grigio luce RAL 7035	-	2	M10	13,5	18	19,5	28,5	6,5	17,5	41,5	45,5	65	75	9,5	20	60
K0270.3081X20	grigio nerastro RAL 7021	-	3	M8	16	21,5	23	37	10	24	53,5	58	80	91,5	11	22	20
K0270.3082X20	arancio puro RAL 2004	-	3	M8	16	21,5	23	37	10	24	53,5	58	80	91,5	11	22	20
K0270.30816X20	giallo navone RAL 1021	-	3	M8	16	21,5	23	37	10	24	53,5	58	80	91,5	11	22	20
K0270.30886X20	verde segnale RAL 6032	-	3	M8	16	21,5	23	37	10	24	53,5	58	80	91,5	11	22	20
K0270.30887X20	blu traffico RAL 5017	-	3	M8	16	21,5	23	37	10	24	53,5	58	80	91,5	11	22	20
K0270.30884X20	rosso traffico RAL 3020	-	3	M8	16	21,5	23	37	10	24	53,5	58	80	91,5	11	22	20
K0270.30888X20	grigio luce RAL 7035	-	3	M8	16	21,5	23	37	10	24	53,5	58	80	91,5	11	22	20
K0270.3081X25	grigio nerastro RAL 7021	-	3	M8	16	21,5	23	37	10	24	53,5	58	80	91,5	11	22	25
K0270.3082X25	arancio puro RAL 2004	-	3	M8	16	21,5	23	37	10	24	53,5	58	80	91,5	11	22	25
K0270.30816X25	giallo navone RAL 1021	-	3	M8	16	21,5	23	37	10	24	53,5	58	80	91,5	11	22	25
K0270.30886X25	verde segnale RAL 6032	-	3	M8	16	21,5	23	37	10	24	53,5	58	80	91,5	11	22	25
K0270.30887X25	blu traffico RAL 5017	-	3	M8	16	21,5	23	37	10	24	53,5	58	80	91,5	11	22	25
K0270.30884X25	rosso traffico RAL 3020	-	3	M8	16	21,5	23	37	10	24	53,5	58	80	91,5	11	22	25
K0270.30888X25	grigio luce RAL 7035	-	3	M8	16	21,5	23	37	10	24	53,5	58	80	91,5	11	22	25
K0270.3081X30	grigio nerastro RAL 7021	-	3	M8	16	21,5	23	37	10	24	53,5	58	80	91,5	11	22	30
K0270.3082X30	arancio puro RAL 2004	-	3	M8	16	21,5	23	37	10	24	53,5	58	80	91,5	11	22	30
K0270.30816X30	giallo navone RAL 1021	-	3	M8	16	21,5	23	37	10	24	53,5	58	80	91,5	11	22	30
K0270.30886X30	verde segnale RAL 6032	-	3	M8	16	21,5	23	37	10	24	53,5	58	80	91,5	11	22	30
K0270.30887X30	blu traffico RAL 5017	-	3	M8	16	21,5	23	37	10	24	53,5	58	80	91,5	11	22	30
K0270.30884X30	rosso traffico RAL 3020	-	3	M8	16	21,5	23	37	10	24	53,5	58	80	91,5	11	22	30
K0270.30888X30	grigio luce RAL 7035	-	3	M8	16	21,5	23	37	10	24	53,5	58	80	91,5	11	22	30
K0270.3081X40	grigio nerastro RAL 7021	-	3	M8	16	21,5	23	37	10	24	53,5	58	80	91,5	11	22	40
K0270.3082X40	arancio puro RAL 2004	-	3	M8	16	21,5	23	37	10	24	53,5	58	80	91,5	11	22	40
K0270.30816X40	giallo navone RAL 1021	-	3	M8	16	21,5	23	37	10	24	53,5	58	80	91,5	11	22	40
K0270.30886X40	verde segnale RAL 6032	-	3	M8	16	21,5	23	37	10	24	53,5	58	80	91,5	11	22	40
K0270.30887X40	blu traffico RAL 5017	-	3	M8	16	21,5	23	37	10	24	53,5	58	80	91,5	11	22	40
K0270.30884X40	rosso traffico RAL 3020	-	3	M8	16	21,5	23	37	10	24	53,5	58	80	91,5	11	22	40
K0270.30888X40	grigio luce RAL 7035	-	3	M8	16	21,5	23	37	10	24	53,5	58	80	91,5	11	22	40
K0270.3081X50	grigio nerastro RAL 7021	-	3	M8	16	21,5	23	37	10	24	53,5	58	80	91,5	11	22	50
K0270.3082X50	arancio puro RAL 2004	-	3	M8	16	21,5	23	37	10	24	53,5	58	80	91,5	11	22	50
K0270.30816X50	giallo navone RAL 1021	-	3	M8	16	21,5	23	37	10	24	53,5	58	80	91,5	11	22	50
K0270.30886X50	verde segnale RAL 6032	-	3	M8	16	21,5	23	37	10	24	53,5	58	80	91,5	11	22	50



# Maniglie a leva in plastica con filettatura esterna, inserto filettato in acciaio inox

Sintesi articoli

N. ordine	Colore corpo base	Superficie corpo base	Dimensioni	X	D	D1	D2	H	H1	H2	H3	H4	A	A1	B	Numero denti	L
K0270.30887X50	blu traffico RAL 5017	-	3	M8	16	21,5	23	37	10	24	53,5	58	80	91,5	11	22	50
K0270.30884X50	rosso traffico RAL 3020	-	3	M8	16	21,5	23	37	10	24	53,5	58	80	91,5	11	22	50
K0270.30888X50	grigio luce RAL 7035	-	3	M8	16	21,5	23	37	10	24	53,5	58	80	91,5	11	22	50
K0270.3081X60	grigio nerastro RAL 7021	-	3	M8	16	21,5	23	37	10	24	53,5	58	80	91,5	11	22	60
K0270.3082X60	arancio puro RAL 2004	-	3	M8	16	21,5	23	37	10	24	53,5	58	80	91,5	11	22	60
K0270.30816X60	giallo navone RAL 1021	-	3	M8	16	21,5	23	37	10	24	53,5	58	80	91,5	11	22	60
K0270.30886X60	verde segnale RAL 6032	-	3	M8	16	21,5	23	37	10	24	53,5	58	80	91,5	11	22	60
K0270.30887X60	blu traffico RAL 5017	-	3	M8	16	21,5	23	37	10	24	53,5	58	80	91,5	11	22	60
K0270.30884X60	rosso traffico RAL 3020	-	3	M8	16	21,5	23	37	10	24	53,5	58	80	91,5	11	22	60
K0270.30888X60	grigio luce RAL 7035	-	3	M8	16	21,5	23	37	10	24	53,5	58	80	91,5	11	22	60
K0270.3101X20	grigio nerastro RAL 7021	-	3	M10	16	21,5	23	37	10	24	53,5	58	80	91,5	11	22	20
K0270.3102X20	arancio puro RAL 2004	-	3	M10	16	21,5	23	37	10	24	53,5	58	80	91,5	11	22	20
K0270.31016X20	giallo navone RAL 1021	-	3	M10	16	21,5	23	37	10	24	53,5	58	80	91,5	11	22	20
K0270.31086X20	verde segnale RAL 6032	-	3	M10	16	21,5	23	37	10	24	53,5	58	80	91,5	11	22	20
K0270.31087X20	blu traffico RAL 5017	-	3	M10	16	21,5	23	37	10	24	53,5	58	80	91,5	11	22	20
K0270.31084X20	rosso traffico RAL 3020	-	3	M10	16	21,5	23	37	10	24	53,5	58	80	91,5	11	22	20
K0270.31088X20	grigio luce RAL 7035	-	3	M10	16	21,5	23	37	10	24	53,5	58	80	91,5	11	22	20
K0270.3101X25	grigio nerastro RAL 7021	-	3	M10	16	21,5	23	37	10	24	53,5	58	80	91,5	11	22	25
K0270.3102X25	arancio puro RAL 2004	-	3	M10	16	21,5	23	37	10	24	53,5	58	80	91,5	11	22	25
K0270.31016X25	giallo navone RAL 1021	-	3	M10	16	21,5	23	37	10	24	53,5	58	80	91,5	11	22	25
K0270.31086X25	verde segnale RAL 6032	-	3	M10	16	21,5	23	37	10	24	53,5	58	80	91,5	11	22	25
K0270.31087X25	blu traffico RAL 5017	-	3	M10	16	21,5	23	37	10	24	53,5	58	80	91,5	11	22	25
K0270.31084X25	rosso traffico RAL 3020	-	3	M10	16	21,5	23	37	10	24	53,5	58	80	91,5	11	22	25
K0270.31088X25	grigio luce RAL 7035	-	3	M10	16	21,5	23	37	10	24	53,5	58	80	91,5	11	22	25
K0270.3101X30	grigio nerastro RAL 7021	-	3	M10	16	21,5	23	37	10	24	53,5	58	80	91,5	11	22	30
K0270.3102X30	arancio puro RAL 2004	-	3	M10	16	21,5	23	37	10	24	53,5	58	80	91,5	11	22	30
K0270.31016X30	giallo navone RAL 1021	-	3	M10	16	21,5	23	37	10	24	53,5	58	80	91,5	11	22	30
K0270.31086X30	verde segnale RAL 6032	-	3	M10	16	21,5	23	37	10	24	53,5	58	80	91,5	11	22	30
K0270.31087X30	blu traffico RAL 5017	-	3	M10	16	21,5	23	37	10	24	53,5	58	80	91,5	11	22	30
K0270.31084X30	rosso traffico RAL 3020	-	3	M10	16	21,5	23	37	10	24	53,5	58	80	91,5	11	22	30
K0270.31088X30	grigio luce RAL 7035	-	3	M10	16	21,5	23	37	10	24	53,5	58	80	91,5	11	22	30
K0270.3101X40	grigio nerastro RAL 7021	-	3	M10	16	21,5	23	37	10	24	53,5	58	80	91,5	11	22	40
K0270.3102X40	arancio puro RAL 2004	-	3	M10	16	21,5	23	37	10	24	53,5	58	80	91,5	11	22	40
K0270.31016X40	giallo navone RAL 1021	-	3	M10	16	21,5	23	37	10	24	53,5	58	80	91,5	11	22	40
K0270.31086X40	verde segnale RAL 6032	-	3	M10	16	21,5	23	37	10	24	53,5	58	80	91,5	11	22	40
K0270.31087X40	blu traffico RAL 5017	-	3	M10	16	21,5	23	37	10	24	53,5	58	80	91,5	11	22	40
K0270.31084X40	rosso traffico RAL 3020	-	3	M10	16	21,5	23	37	10	24	53,5	58	80	91,5	11	22	40
K0270.31088X40	grigio luce RAL 7035	-	3	M10	16	21,5	23	37	10	24	53,5	58	80	91,5	11	22	40
K0270.3101X50	grigio nerastro RAL 7021	-	3	M10	16	21,5	23	37	10	24	53,5	58	80	91,5	11	22	50
K0270.3102X50	arancio puro RAL 2004	-	3	M10	16	21,5	23	37	10	24	53,5	58	80	91,5	11	22	50
K0270.31016X50	giallo navone RAL 1021	-	3	M10	16	21,5	23	37	10	24	53,5	58	80	91,5	11	22	50
K0270.31086X50	verde segnale RAL 6032	-	3	M10	16	21,5	23	37	10	24	53,5	58	80	91,5	11	22	50
K0270.31087X50	blu traffico RAL 5017	-	3	M10	16	21,5	23	37	10	24	53,5	58	80	91,5	11	22	50
K0270.31084X50	rosso traffico RAL 3020	-	3	M10	16	21,5	23	37	10	24	53,5	58	80	91,5	11	22	50
K0270.31088X50	grigio luce RAL 7035	-	3	M10	16	21,5	23	37	10	24	53,5	58	80	91,5	11	22	50
K0270.3101X60	grigio nerastro RAL 7021	-	3	M10	16	21,5	23	37	10	24	53,5	58	80	91,5	11	22	60
K0270.3102X60	arancio puro RAL 2004	-	3	M10	16	21,5	23	37	10	24	53,5	58	80	91,5	11	22	60
K0270.31016X60	giallo navone RAL 1021	-	3	M10	16	21,5	23	37	10	24	53,5	58	80	91,5	11	22	60
K0270.31086X60	verde segnale RAL 6032	-	3	M10	16	21,5	23	37	10	24	53,5	58	80	91,5	11	22	60
K0270.31087X60	blu traffico RAL 5017	-	3	M10	16	21,5	23	37	10	24	53,5	58	80	91,5	11	22	60
K0270.31084X60	rosso traffico RAL 3020	-	3	M10	16	21,5	23	37	10	24	53,5	58	80	91,5	11	22	60
K0270.31088X60	grigio luce RAL 7035	-	3	M10	16	21,5	23	37	10	24	53,5	58	80	91,5	11	22	60
K0270.4121X25	grigio nerastro RAL 7021	-	4	M12	19	25,5	27,5	43	10	26	61	66	95	109	13	24	25
K0270.4122X25	arancio puro RAL 2004	-	4	M12	19	25,5	27,5	43	10	26	61	66	95	109	13	24	25
K0270.41216X25	giallo navone RAL 1021	-	4	M12	19	25,5	27,5	43	10	26	61	66	95	109	13	24	25
K0270.41286X25	verde segnale RAL 6032	-	4	M12	19	25,5	27,5	43	10	26	61	66	95	109	13	24	25
K0270.41287X25	blu traffico RAL 5017	-	4	M12	19	25,5	27,5	43	10	26	61	66	95	109	13	24	25
K0270.41284X25	rosso traffico RAL 3020	-	4	M12	19	25,5	27,5	43	10	26	61	66	95	109	13	24	25
K0270.41288X25	grigio luce RAL 7035	-	4	M12	19	25,5	27,5	43	10	26	61	66	95	109	13	24	25
K0270.4121X30	grigio nerastro RAL 7021	-	4	M12	19	25,5	27,5	43	10	26	61	66	95	109	13	24	30
K0270.4122X30	arancio puro RAL 2004	-	4	M12	19	25,5	27,5	43	10	26	61	66	95	109	13	24	30
K0270.41216X30	giallo navone RAL 1021	-	4	M12	19	25,5	27,5	43	10	26	61	66	95	109	13	24	30

# Maniglie a leva in plastica con filettatura esterna, inserto filettato in acciaio inox

Sintesi articoli

N. ordine	Colore corpo base	Superficie corpo base	Dimensioni	X	D	D1	D2	H	H1	H2	H3	H4	A	A1	B	Numero denti	L
K0270.41286X30	verde segnale RAL 6032	-	4	M12	19	25,5	27,5	43	10	26	61	66	95	109	13	24	30
K0270.41287X30	blu traffico RAL 5017	-	4	M12	19	25,5	27,5	43	10	26	61	66	95	109	13	24	30
K0270.41284X30	rosso traffico RAL 3020	-	4	M12	19	25,5	27,5	43	10	26	61	66	95	109	13	24	30
K0270.41288X30	grigio luce RAL 7035	-	4	M12	19	25,5	27,5	43	10	26	61	66	95	109	13	24	30
K0270.4121X40	grigio nerastro RAL 7021	-	4	M12	19	25,5	27,5	43	10	26	61	66	95	109	13	24	40
K0270.4122X40	arancio puro RAL 2004	-	4	M12	19	25,5	27,5	43	10	26	61	66	95	109	13	24	40
K0270.41216X40	giallo navone RAL 1021	-	4	M12	19	25,5	27,5	43	10	26	61	66	95	109	13	24	40
K0270.41286X40	verde segnale RAL 6032	-	4	M12	19	25,5	27,5	43	10	26	61	66	95	109	13	24	40
K0270.41287X40	blu traffico RAL 5017	-	4	M12	19	25,5	27,5	43	10	26	61	66	95	109	13	24	40
K0270.41284X40	rosso traffico RAL 3020	-	4	M12	19	25,5	27,5	43	10	26	61	66	95	109	13	24	40
K0270.41288X40	grigio luce RAL 7035	-	4	M12	19	25,5	27,5	43	10	26	61	66	95	109	13	24	40
K0270.4121X50	grigio nerastro RAL 7021	-	4	M12	19	25,5	27,5	43	10	26	61	66	95	109	13	24	50
K0270.4122X50	arancio puro RAL 2004	-	4	M12	19	25,5	27,5	43	10	26	61	66	95	109	13	24	50
K0270.41216X50	giallo navone RAL 1021	-	4	M12	19	25,5	27,5	43	10	26	61	66	95	109	13	24	50
K0270.41286X50	verde segnale RAL 6032	-	4	M12	19	25,5	27,5	43	10	26	61	66	95	109	13	24	50
K0270.41287X50	blu traffico RAL 5017	-	4	M12	19	25,5	27,5	43	10	26	61	66	95	109	13	24	50
K0270.41284X50	rosso traffico RAL 3020	-	4	M12	19	25,5	27,5	43	10	26	61	66	95	109	13	24	50
K0270.41288X50	grigio luce RAL 7035	-	4	M12	19	25,5	27,5	43	10	26	61	66	95	109	13	24	50
K0270.4121X60	grigio nerastro RAL 7021	-	4	M12	19	25,5	27,5	43	10	26	61	66	95	109	13	24	60
K0270.4122X60	arancio puro RAL 2004	-	4	M12	19	25,5	27,5	43	10	26	61	66	95	109	13	24	60
K0270.41216X60	giallo navone RAL 1021	-	4	M12	19	25,5	27,5	43	10	26	61	66	95	109	13	24	60
K0270.41286X60	verde segnale RAL 6032	-	4	M12	19	25,5	27,5	43	10	26	61	66	95	109	13	24	60
K0270.41287X60	blu traffico RAL 5017	-	4	M12	19	25,5	27,5	43	10	26	61	66	95	109	13	24	60
K0270.41284X60	rosso traffico RAL 3020	-	4	M12	19	25,5	27,5	43	10	26	61	66	95	109	13	24	60
K0270.41288X60	grigio luce RAL 7035	-	4	M12	19	25,5	27,5	43	10	26	61	66	95	109	13	24	60
K0270.5161X30	grigio nerastro RAL 7021	-	5	M16	23	30	32,5	49	12	33	72	77	110	126	15,5	26	30
K0270.5162X30	arancio puro RAL 2004	-	5	M16	23	30	32,5	49	12	33	72	77	110	126	15,5	26	30
K0270.51616X30	giallo navone RAL 1021	-	5	M16	23	30	32,5	49	12	33	72	77	110	126	15,5	26	30
K0270.51686X30	verde segnale RAL 6032	-	5	M16	23	30	32,5	49	12	33	72	77	110	126	15,5	26	30
K0270.51687X30	blu traffico RAL 5017	-	5	M16	23	30	32,5	49	12	33	72	77	110	126	15,5	26	30
K0270.51684X30	rosso traffico RAL 3020	-	5	M16	23	30	32,5	49	12	33	72	77	110	126	15,5	26	30
K0270.51688X30	grigio luce RAL 7035	-	5	M16	23	30	32,5	49	12	33	72	77	110	126	15,5	26	30
K0270.5161X40	grigio nerastro RAL 7021	-	5	M16	23	30	32,5	49	12	33	72	77	110	126	15,5	26	40
K0270.5162X40	arancio puro RAL 2004	-	5	M16	23	30	32,5	49	12	33	72	77	110	126	15,5	26	40
K0270.51616X40	giallo navone RAL 1021	-	5	M16	23	30	32,5	49	12	33	72	77	110	126	15,5	26	40
K0270.51686X40	verde segnale RAL 6032	-	5	M16	23	30	32,5	49	12	33	72	77	110	126	15,5	26	40
K0270.51687X40	blu traffico RAL 5017	-	5	M16	23	30	32,5	49	12	33	72	77	110	126	15,5	26	40
K0270.51684X40	rosso traffico RAL 3020	-	5	M16	23	30	32,5	49	12	33	72	77	110	126	15,5	26	40
K0270.51688X40	grigio luce RAL 7035	-	5	M16	23	30	32,5	49	12	33	72	77	110	126	15,5	26	40
K0270.5161X50	grigio nerastro RAL 7021	-	5	M16	23	30	32,5	49	12	33	72	77	110	126	15,5	26	50
K0270.5162X50	arancio puro RAL 2004	-	5	M16	23	30	32,5	49	12	33	72	77	110	126	15,5	26	50
K0270.51616X50	giallo navone RAL 1021	-	5	M16	23	30	32,5	49	12	33	72	77	110	126	15,5	26	50
K0270.51686X50	verde segnale RAL 6032	-	5	M16	23	30	32,5	49	12	33	72	77	110	126	15,5	26	50
K0270.51687X50	blu traffico RAL 5017	-	5	M16	23	30	32,5	49	12	33	72	77	110	126	15,5	26	50
K0270.51684X50	rosso traffico RAL 3020	-	5	M16	23	30	32,5	49	12	33	72	77	110	126	15,5	26	50
K0270.51688X50	grigio luce RAL 7035	-	5	M16	23	30	32,5	49	12	33	72	77	110	126	15,5	26	50
K0270.5161X60	grigio nerastro RAL 7021	-	5	M16	23	30	32,5	49	12	33	72	77	110	126	15,5	26	60
K0270.5162X60	arancio puro RAL 2004	-	5	M16	23	30	32,5	49	12	33	72	77	110	126	15,5	26	60
K0270.51616X60	giallo navone RAL 1021	-	5	M16	23	30	32,5	49	12	33	72	77	110	126	15,5	26	60
K0270.51686X60	verde segnale RAL 6032	-	5	M16	23	30	32,5	49	12	33	72	77	110	126	15,5	26	60
K0270.51687X60	blu traffico RAL 5017	-	5	M16	23	30	32,5	49	12	33	72	77	110	126	15,5	26	60
K0270.51684X60	rosso traffico RAL 3020	-	5	M16	23	30	32,5	49	12	33	72	77	110	126	15,5	26	60
K0270.51688X60	grigio luce RAL 7035	-	5	M16	23	30	32,5	49	12	33	72	77	110	126	15,5	26	60