

## Cerniere in acciaio inox

Descrizione articolo/immagini prodotto



### Descrizione

**Materiale:**  
Acciaio inox 1.4401.

**Versione:**  
lucidato.

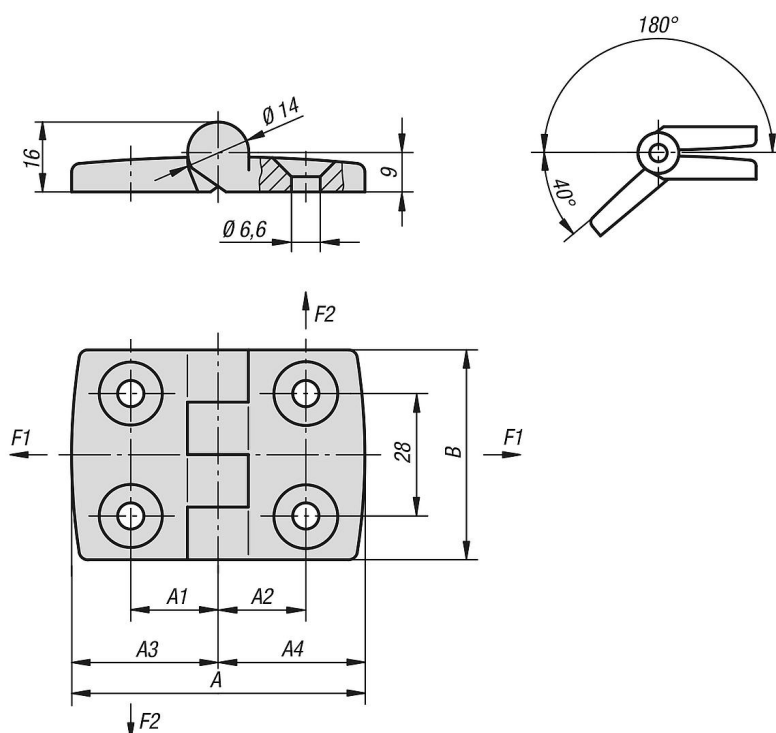
**Nota:**  
Cerniere per elementi piatti e profili in alluminio.

I valori di carico indicati delle cerniere sono valori indicativi non vincolanti che non tengono conto dei fattori di sicurezza e sono dati con esclusione di qualsiasi responsabilità. I valori indicati sono solo a scopo informativo e non costituiscono una garanzia legalmente vincolante delle caratteristiche.

I valori di carico sono determinati in condizioni di laboratorio. Ogni utente deve valutare individualmente se la cerniera è adatta alla rispettiva applicazione.

I diversi materiali a cui le cerniere sono attaccate e i tipi di fissaggio, le condizioni atmosferiche e l'usura possono influenzare i valori accertati.

### Disegni



### Sintesi articoli

#### Cerniere in acciaio inox

**Cerniere in acciaio inox****Sintesi articoli**

N. ordine	A	A1	A2	A3	A4	B	F1 N	F2 N
<b>K1084.062615151</b>	52	15	15	26	26	48	700	560
<b>K1084.063018181</b>	59	17,5	17,5	29,5	29,5	48	800	575
<b>K1084.064023231</b>	77	22,5	22,5	38,5	38,5	48	900	675
<b>K1084.064525251</b>	85	25	25	42,5	42,5	48	900	675
<b>K1084.066033331</b>	113	32,5	32,5	56,5	56,5	48	900	260