

Viti con testa zigrinata

Descrizione articolo/immagini prodotto



Descrizione

Descrizione del prodotto:

Grazie all'altezza costruttiva molto ridotta, queste maniglie sono la soluzione ideale per gli spazi ristretti. La presa è sicura grazie alle cave praticate sulla superficie.

Materiale, esecuzione:

Corpo base in resina termoplastica dura, colore nero.
 Rivestimento in resina termoplastica morbida, colore nero.
 Filettatura interna in ottone.
 Filettatura esterna acciaio classe di resistenza 5.8 zincato.

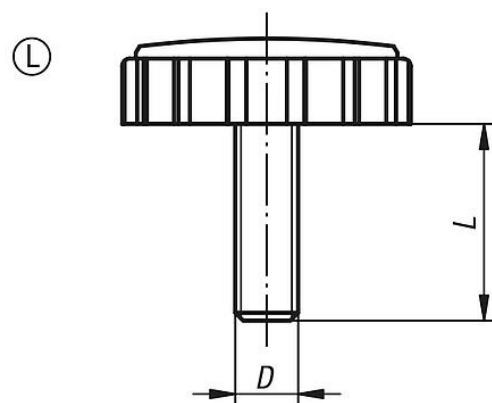
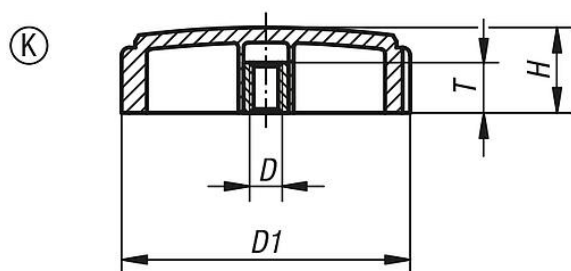
Nota:

Le viti con testa zigrinata SYMPA TOUCH sono disponibili in una grandezza con filettatura esterna e interna.

Su richiesta:

Altre filettature esterne, lunghezze delle viti, modelli e colori.

Disegni



Sintesi articoli

Viti con testa zigrinata con filettatura interna

N. ordine	Forma	Tipo di filettatura	D	D1	H	T	L
K0281.5705	K	filettatura interna	M5	57,4	17	12,5	-
K0281.5706	K	filettatura interna	M6	57,4	17	12,5	-
K0281.5708	K	filettatura interna	M8	57,4	17	12,5	-
K0281.5710	K	filettatura interna	M10	57,4	17	12,5	-
K0281.5706X15	L	filettatura esterna	M6	57,4	17	-	15
K0281.5706X20	L	filettatura esterna	M6	57,4	17	-	20
K0281.5706X25	L	filettatura esterna	M6	57,4	17	-	25
K0281.5706X35	L	filettatura esterna	M6	57,4	17	-	35
K0281.5708X16	L	filettatura esterna	M8	57,4	17	-	16
K0281.5708X25	L	filettatura esterna	M8	57,4	17	-	25
K0281.5708X30	L	filettatura esterna	M8	57,4	17	-	30
K0281.5708X35	L	filettatura esterna	M8	57,4	17	-	35
K0281.5710X30	L	filettatura esterna	M10	57,4	17	-	30
K0281.5710X40	L	filettatura esterna	M10	57,4	17	-	40
K0281.5710X50	L	filettatura esterna	M10	57,4	17	-	50

