

Supporti oscillanti, forma M, con filettatura esterna, sfera spianata, con zigrinatura

Descrizione articolo/immagini prodotto



Descrizione

Materiale:

Corpo in acciaio da bonifica.
Sfera metallo duro.

Versione:

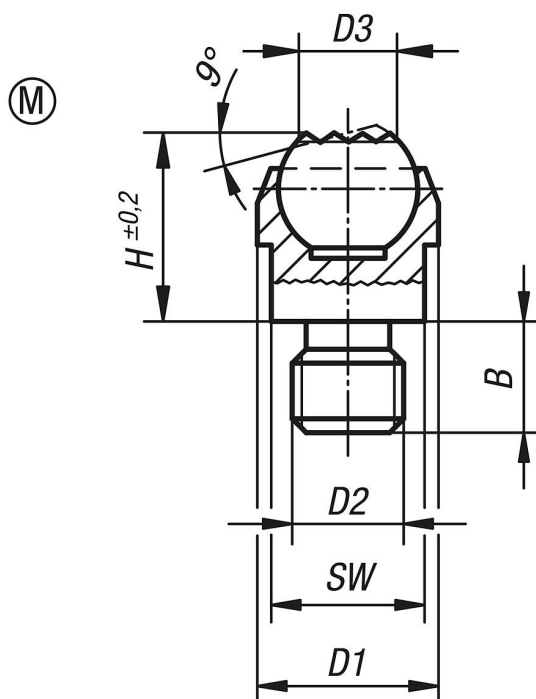
Corpo trattato termicamente e fosfatizzato.
Sfera nichelata.

Nota:

I supporti oscillanti trovano impiego come battute, supporti e pressori nella costruzione di attrezzi.

Sfera bloccata contro la rotazione.

Disegni



Sintesi articoli

N. ordine	Forma	B	D1	D2	D3	H	Ø sfera	SW	Carico ammissibile max. kN (solo con carico statico)
K0282.908	M	8	13	M8	7,7	13,3	10	11	10
K0282.910	M	10	20	M10	12	18	16	17	25
K0282.912	M	12	20	M12	12	18	16	17	25

Supporti oscillanti, forma M, con filettatura esterna, sfera spianata, con zigrinatura

Sintesi articoli
