

Supporti oscillanti, forma G, con supporto di accoppiamento, sfera spianata, piana

Descrizione articolo/immagini prodotto



Descrizione

Materiale:

Corpo in acciaio da bonifica, sfera in acciaio per cuscinetti volventi 1.2067.

Versione:

Corpo trattato termicamente e fosfatizzato.

Sfera temprata.

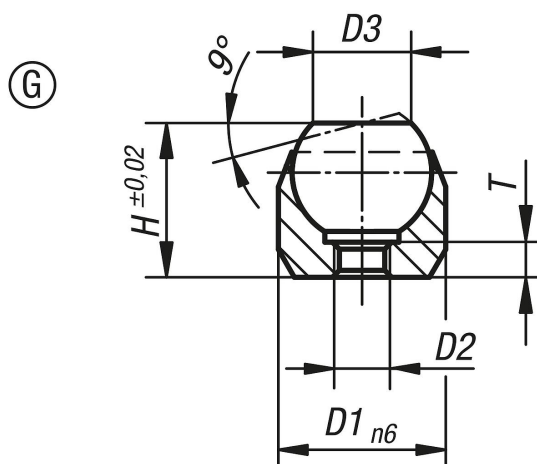
Nota:

I supporti oscillanti trovano impiego come battute, supporti e pressori nella costruzione di attrezzi.

Sfera bloccata contro la rotazione.

* Vale solo se è stata rispettata la profondità di foro minima.

Disegni



Sintesi articoli

N. ordine	Forma	D1	D2	D3	H	T	Ø sfera	Foro di alloggiamento	Carico ammissibile max. kN (solo con carico statico)
K0282.403	G	12	M3	7,2	11	3,5	10	Ø 12 H7X6 min.	10*
K0282.404	G	18	M4	10,5	17	4,4	16	Ø 18 H7X8 min.	25*
K0282.405	G	28	M5	20	25	6,3	25	Ø 28 H7X13 min.	90*