

Supporti oscillanti angolo di inclinazione 14° e 20°

Descrizione articolo/immagini prodotto



Descrizione

Materiale:

Corpo in acciaio.
Sfera in acciaio resistente alla ruggine e agli acidi.
Forma M con inserto di metallo duro.

Versione:

Corpo brunito, sfera non trattata.

Nota:

I supporti oscillanti servono per sostenere e fissare i pezzi non lavorati e lavorati. Inoltre, fungono da battute, supporti e pressori nella fabbricazione di utensili e di attrezzature.

Brevetto depositato.

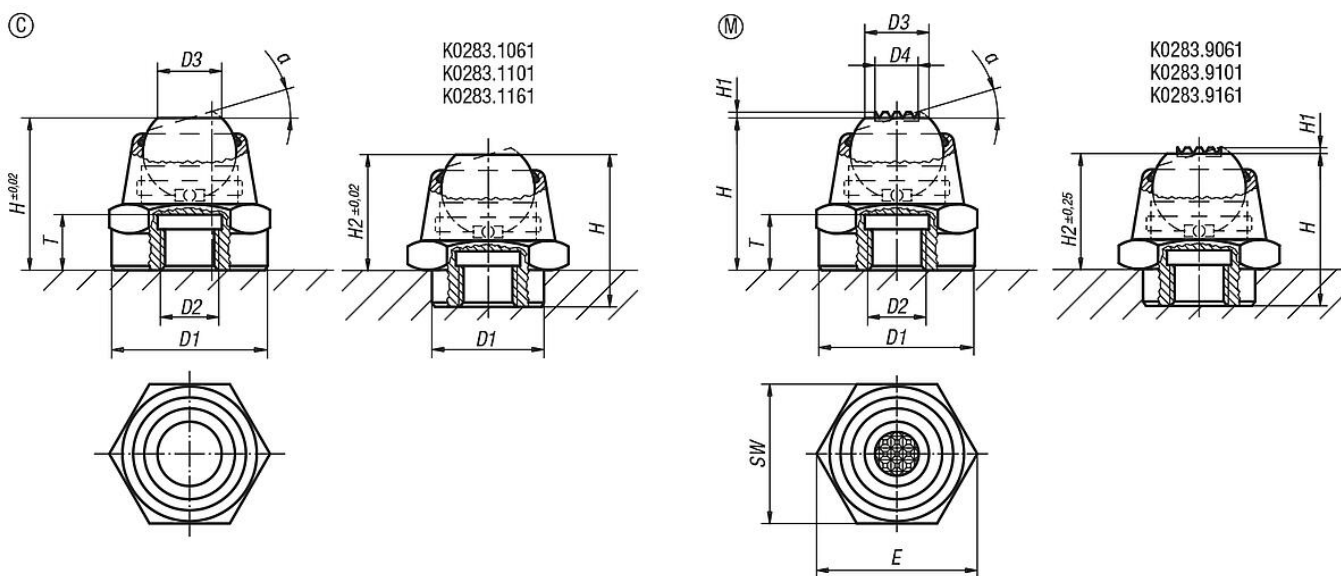
Nella filettatura D2 è possibile avvitare o incollare perni filettati o viti prigioniere. Un modo semplice per creare un supporto oscillante con filettatura esterna.

Sfera bloccata contro la rotazione.

Vantaggi:

- Il supporto oscillante è orientabile.
- Sostegno di carichi elevati.
- L'o-ring integrato impedisce l'infiltrazione di sporco e di particelle estranee. Ciò garantisce un funzionamento sicuro.

Disegni



Sintesi articoli

Forma C, sfera spianata, piatta

N. ordine	Forma	α	D1	D2	D3	H	H2	T	E	SW	\emptyset sfera	Carico ammissibile max. kN (solo con carico statico)
K0283.1061	C	14°	12	M6	7	17,5	12,5	6	19,6	17	10	14

Supporti oscillanti angolo di inclinazione 14° e 20°

Sintesi articoli

N. ordine	Forma	α	D1	D2	D3	H	H2	T	E	SW	\emptyset sfera	Carico ammissibile max. kN (solo con carico statico)
K0283.106	C	14°	16	M6	7	17,5	-	6	19,6	17	10	14
K0283.108	C	20°	22	M8	11	26	-	9	27,7	24	16	34
K0283.1101	C	20°	18	M10	11	26	20	9	27,7	24	16	34
K0283.110	C	20°	22	M10	11	26	-	9	27,7	24	16	34
K0283.112	C	20°	22	M12	11	26	-	9	27,7	24	16	34
K0283.1161	C	20°	26	M16	18	40	30	15	41,6	36	25	90
K0283.116	C	20°	34	M16	18	40	-	15	41,6	36	25	90
K0283.120	C	20°	34	M20	18	40	-	15	41,6	36	25	90

Forma M, sfera spianata, con zigrinatura in metallo duro

N. ordine	Forma	α	D1	D2	D3	D4	H	H1	H2	E	T	\emptyset sfera	SW	Carico ammissibile max. kN (solo con carico statico)
K0283.9061	M	14°	12	M6	7	6,35	17,5	0,6	12,5	19,6	6	10	17	14
K0283.906	M	14°	16	M6	7	6,35	17,5	0,6	-	19,6	6	10	17	14
K0283.908	M	20°	22	M8	11	7,5	26	0,8	-	27,7	9	16	24	34
K0283.9101	M	20°	18	M10	11	7,5	26	0,8	20	27,7	9	16	24	34
K0283.910	M	20°	22	M10	11	7,5	26	0,8	-	27,7	9	16	24	34
K0283.912	M	20°	22	M12	11	7,5	26	0,8	-	27,7	9	16	24	34
K0283.9161	M	20°	26	M16	18	12,7	40	0,9	30	41,6	15	25	36	90
K0283.916	M	20°	34	M16	18	12,7	40	0,9	-	41,6	15	25	36	90
K0283.920	M	20°	34	M20	18	12,7	40	0,9	-	41,6	15	25	36	90