

Supporti oscillanti con O-ring, forma K, sfera POM spianata, piana

Descrizione articolo/immagini prodotto



Descrizione

Materiale:

Corpo in acciaio da bonifica.
Sfera POM.

Versione:

Corpo trattato termicamente.
Sfera in POM, bianca.

Nota:

I supporti oscillanti servono per sostenere e fissare i pezzi non lavorati e lavorati. Inoltre, fungono da battute, supporti e pressori nella fabbricazione di utensili e attrezzature.

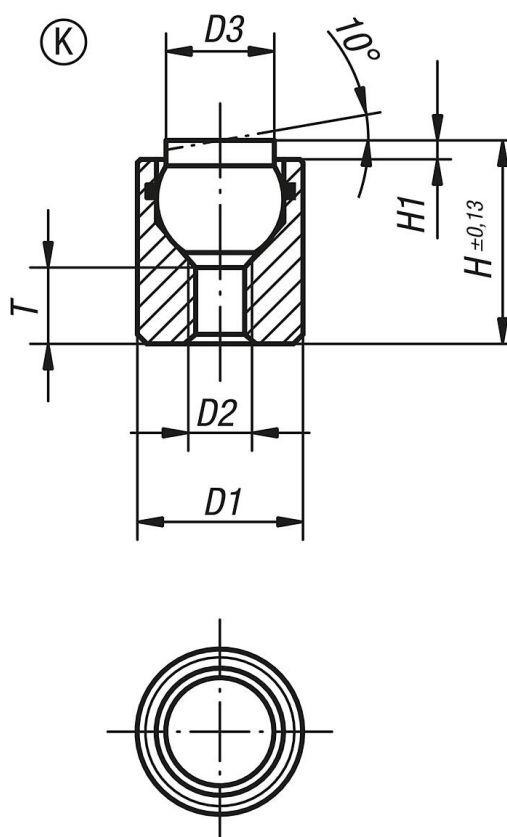
Sfera bloccata contro la rotazione.

Vantaggi:

L'o-ring integrato trattiene la sfera in posizione e impedisce l'infiltrazione di sporco e di particelle estranee.

Ciò garantisce un movimento uniforme.

Disegni



Supporti oscillanti con O-ring, forma K, sfera POM spianata, piana**Sintesi articoli**

N. ordine	Forma	D1	D2	D3	H	H1	T	Ø sfera	Carico ammissibile max. kN (solo con carico statico)
K0284.704X012	K	10	M4	6	12	1,5	4,5	7	2
K0284.704X025	K	10	M4	6	25	1,5	12	7	2
K0284.705X016	K	13	M5	8,5	16	1,5	5	10	4
K0284.705X025	K	13	M5	8,5	25	1,5	12	10	4