

Supporti oscillanti regolabili, con O-ring e inserti intercambiabili, forma M, inserto spianato, con zigrinatura

Descrizione articolo/immagini prodotto



Descrizione

Materiale:

Corpo in acciaio da bonifica.

Sfera in acciaio resistente alla ruggine e agli acidi.

Inserto:

Forma F acciaio per utensili.

Versione:

Corpo trattato termicamente e brunito.

Sfera temprata, finitura naturale.

Impiego:

forma F, temprato e brunito.

Nota:

I supporti oscillanti servono per sostenere e fissare i pezzi non lavorati e lavorati. Inoltre, fungono da battute, supporti e pressori nella fabbricazione di utensili e attrezzature.

Esercitando una lieve pressione sulla vite a testa cilindrica, è possibile rimuovere la sfera dall'alloggiamento.

Sfera bloccata contro la rotazione.

Vantaggi:

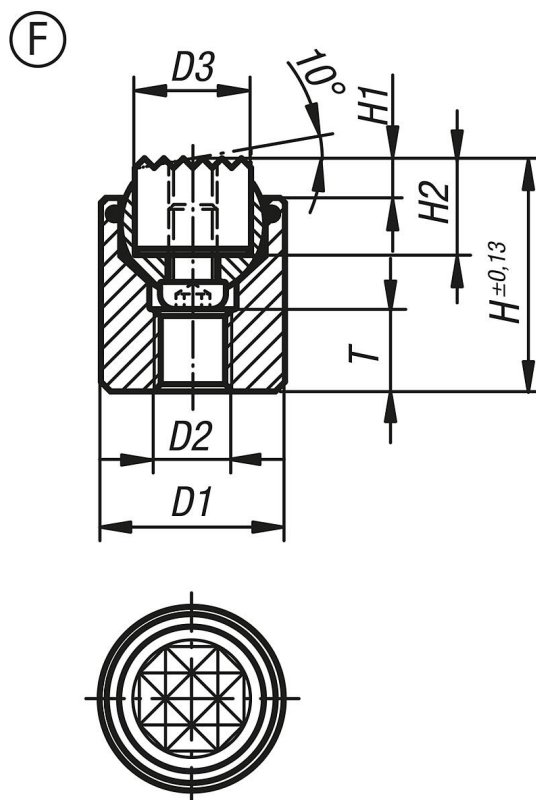
Maggiore efficienza grazie agli inserti intercambiabili.

L'o-ring integrato trattiene la sfera in posizione e impedisce l'infiltrazione di sporco e di particelle estranee.

Ciò garantisce un movimento uniforme.

Supporti oscillanti regolabili, con O-ring e inserti intercambiabili, forma M, inserto spianato, con zigrinatura

Disegni



Sintesi articoli

N. ordine	Forma	D1	D2	D3	H	H1	H2	T	Ø sfera	Carico ammissibile max. kN (solo con carico statico)	N. ordine per inserto
K0285.317X022	F	17	M6	10	22	4	10	7	13	28	K0385.1010
K0285.319X024	F	19	M8	12	24	4	10	8	15	39	K0385.1210
K0285.324X028	F	24	M10	16	28	4	10	8	20	58	K0385.1610
K0285.330X030	F	30	M12	20	30	4	10	9	23	95	K0385.2010
K0285.336X036	F	36	M12	25	36	4	10	11	28	136	K0385.2510