

Supporti oscillanti regolabili, con O-ring e inserti intercambiabili, forma M, inserto spianato, con zigrinatura in metallo duro

Descrizione articolo/immagini prodotto



Descrizione

Materiale:

Corpo in acciaio da bonifica.

Sfera in acciaio resistente alla ruggine e agli acidi.

Impiego:

Forma M in acciaio per utensili con zigrinatura in metallo duro.

Versione:

Corpo trattato termicamente e brunito.

Sfera temprata, finitura naturale.

Impiego:

forma M brunito.

Nota:

I supporti oscillanti servono per sostenere e fissare i pezzi non lavorati e lavorati. Inoltre, fungono da battute, supporti e pressori nella fabbricazione di utensili e attrezzature.

Esercitando una lieve pressione sulla vite a testa cilindrica, è possibile rimuovere la sfera dall'alloggiamento.

Sfera bloccata contro la rotazione.

Vantaggi:

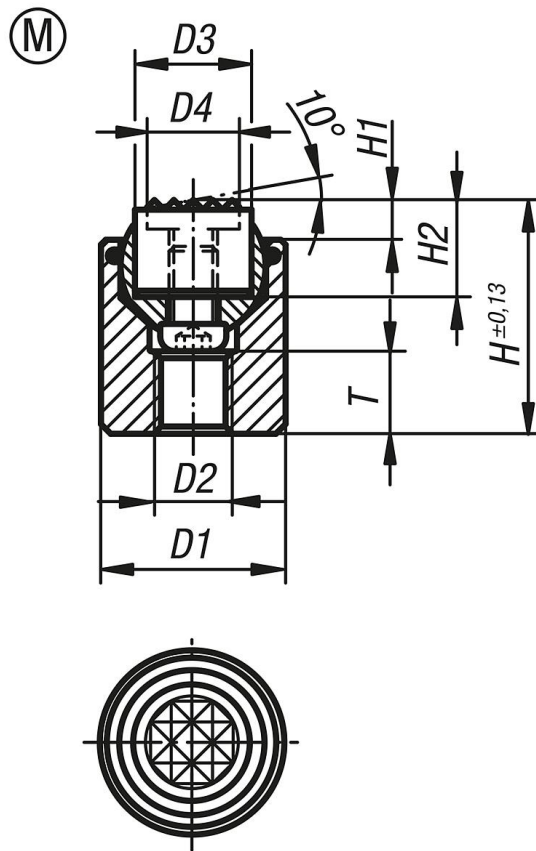
Maggiore efficienza grazie agli inserti intercambiabili.

L'o-ring integrato trattiene la sfera in posizione e impedisce l'infiltrazione di sporco e di particelle estranee.

Ciò garantisce un movimento uniforme.

Supporti oscillanti regolabili, con O-ring e inserti intercambiabili, forma M, inserto spianato, con zigrinatura in metallo duro

Disegni



Sintesi articoli

N. ordine	Forma	D1	D2	D3	D4	H	H1	H2	T	Ø sfera	Carico ammissibile max. kN (solo con carico statico)	N. ordine per inserto
K0285.917X022	M	17	M6	10	7,9	22	4	10	7	13	28	K0385.10107
K0285.919X024	M	19	M8	12	9,5	24	4	10	8	15	39	K0385.12107
K0285.924X028	M	24	M10	16	12,7	28	4	10	8	20	58	K0385.16107
K0285.930X030	M	30	M12	20	15,9	30	4	10	9	23	95	K0385.20107
K0285.936X036	M	36	M12	25	19	36	4	10	11	28	136	K0385.25107