

Pomelli a tre lobi

Descrizione articolo/immagini prodotto



Descrizione

Materiale:

Pomello in resina termoplastica rinforzata con microsferi di vetro.
Coperchio in resina termoplastica.
Parti metalliche in acciaio classe di resistenza 5.8.

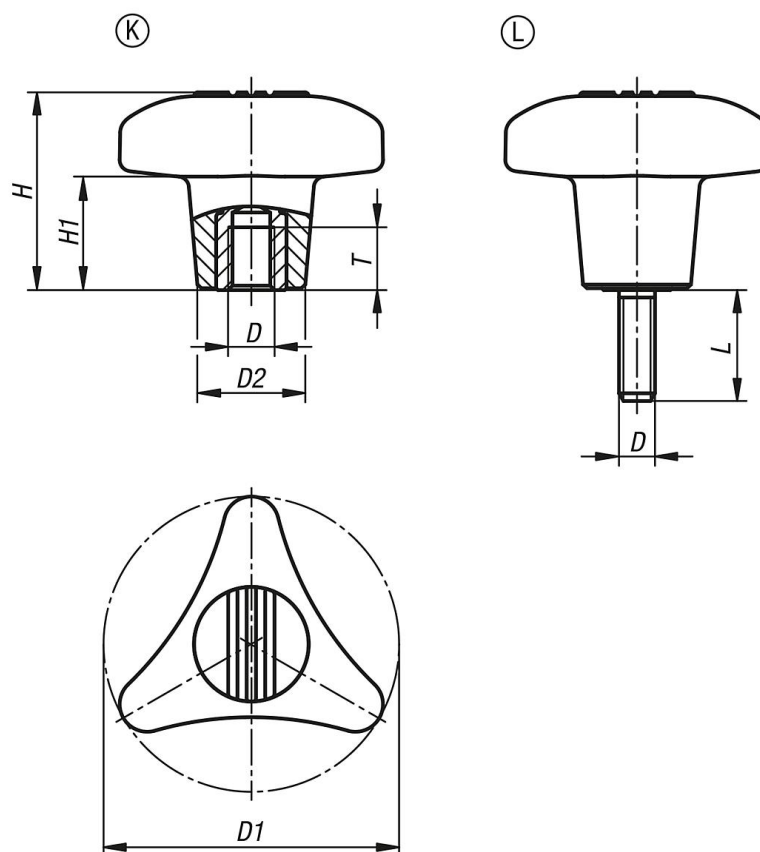
Versione:

Impugnatura e coperchio grigio nerastro (RAL 7021).
Parti in acciaio passivate blu.

Su richiesta:

Altre lunghezze delle viti e colori.
Parti metalliche in acciaio inox.

Disegni



Sintesi articoli

Pomelli a tre lobi, filettatura interna

N. ordine	Forma	D	D1	D2	H	H1	L	T
K1020.18008	K	M8	80	29,2	53,5	31	-	17
K1020.18010	K	M10	80	29,2	53,5	31	-	17
K1020.18012	K	M12	80	29,2	53,5	31	-	17
K1020.18008X	L	M8	80	29,2	53,5	31	15	-

Sintesi articoli

N. ordine	Forma	D	D1	D2	H	H1	L	T
K1020.18008X	L	M8	80	29,2	53,5	31	20	-
K1020.18008X	L	M8	80	29,2	53,5	31	30	-
K1020.18008X	L	M8	80	29,2	53,5	31	40	-
K1020.18008X	L	M8	80	29,2	53,5	31	50	-
K1020.18010X	L	M10	80	29,2	53,5	31	15	-
K1020.18010X	L	M10	80	29,2	53,5	31	20	-
K1020.18010X	L	M10	80	29,2	53,5	31	30	-
K1020.18010X	L	M10	80	29,2	53,5	31	40	-
K1020.18010X	L	M10	80	29,2	53,5	31	50	-
K1020.18012X	L	M12	80	29,2	53,5	31	15	-
K1020.18012X	L	M12	80	29,2	53,5	31	20	-
K1020.18012X	L	M12	80	29,2	53,5	31	30	-
K1020.18012X	L	M12	80	29,2	53,5	31	40	-
K1020.18012X	L	M12	80	29,2	53,5	31	50	-