

Pomelli zigrinati antistatici

Descrizione articolo/immagini prodotto



Descrizione

Materiale:

Resina termoplastica, colore nero grafite.
Boccola e/o gambo filettato in acciaio 5.8.

Versione:

Gambo filettato passivato blu.

Utilizzo:

I componenti elettrici e/o elettronici sensibili, i componenti e gli apparecchi (componenti sensibili alle scariche elettromagnetiche) possono essere danneggiati o persino distrutti da scariche elettrostatiche nelle immediate vicinanze (electrostatic discharge = ESD).

Una scarica elettrostatica può essere causata da persone o dal maneggiamento di componenti sensibili alle scariche elettrostatiche (ad es. durante la produzione, il montaggio, il trasporto, lo stoccaggio, ecc.).

Nell'ambiente elettronico sono necessari dei prodotti elettricamente dissipativi conformi a DIN EN 61340-5-1 per evitare scariche elettrostatiche.

Questi prodotti possono essere utilizzati per le applicazioni ESD o nelle zone di protezione ESD (EPA) conformemente alla norma DIN EN 61340-5-1.

Sicurezza:

Questi prodotti ESD sono utilizzabili anche in apparecchi, componenti e sistemi di protezione in aree potenzialmente esplosive.

L'uso di questi prodotti ESD impedisce la formazione di una scarica elettrostatica e di conseguenza il possibile innesco di gas e polveri che, in ambienti chiusi, possono causare un'esplosione.

Per proteggere le persone che lavorano in atmosfere potenzialmente esplosive, i costruttori di attrezzature e i gestori devono implementare e rispettare le direttive ATEX.

Questi prodotti ESD sono certificati da TÜV Süd in merito alla loro capacità di dissipazione elettrostatica.

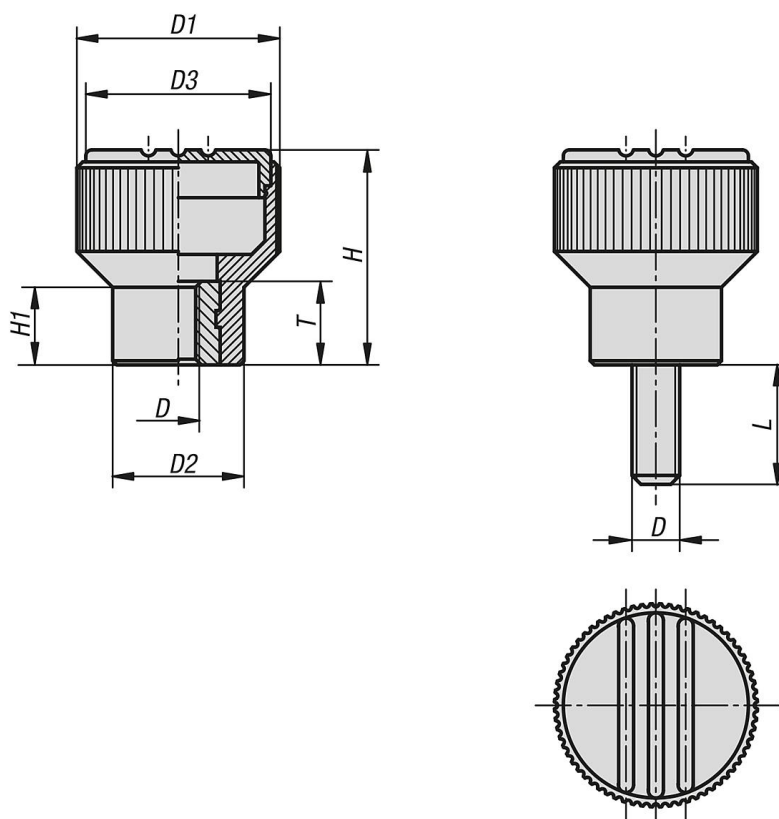
Destinatari:

Costruttori di attrezzature che devono soddisfare la direttiva sui prodotti ATEX 2014/34/UE.

Gestori che devono soddisfare la direttiva ATEX 1999/92/CE relativa al sistema di produzione.

Pomelli zigrinati antistatici

Disegni



Sintesi articoli

N. ordine	D	D1	D2	D3	H	H1	T	L
K0247.1110624	M6	21	14	19	22	8	10	-
K0247.1110624X15	M6	21	14	19	22	8	-	15