

Supporti oscillanti regolabili con o-ring, inserti intercambiabili ed esagono incassato

Descrizione articolo/immagini prodotto



Descrizione

Materiale:

Corpo: acciaio da bonifica.

Sfera: acciaio resistente alla ruggine e agli acidi.

Inserto:

Forma C, F, M acciaio per utensili.

Forma K in POM.

Forma E: acciaio inox.

Forma O acciaio inox con superficie diamantata.

Forma P acciaio inox con superficie in poliuretano.

Versione:

Corpo trattato termicamente e brunito.

Sfera temprata, non trattata.

Impiego:

forma C, F temprato e brunito.

Forma M con zigrinatura in metallo duro, brunito.

Forma K in colore bianco.

Forma E temprata, non trattata.

Forma O con superficie simile a grana abrasiva 100.

Forma P con superficie in poliuretano Durezza 60° Shore.

Nota:

I supporti oscillanti servono per sostenere e fissare i pezzi non lavorati e lavorati. Inoltre, fungono da battute, supporti e pressori nella fabbricazione di utensili e di attrezzature.

Esercitando una lieve pressione sulla vite a testa cilindrica, è possibile rimuovere la sfera dall'alloggiamento.

Sfera bloccata contro la rotazione.

Vantaggi:

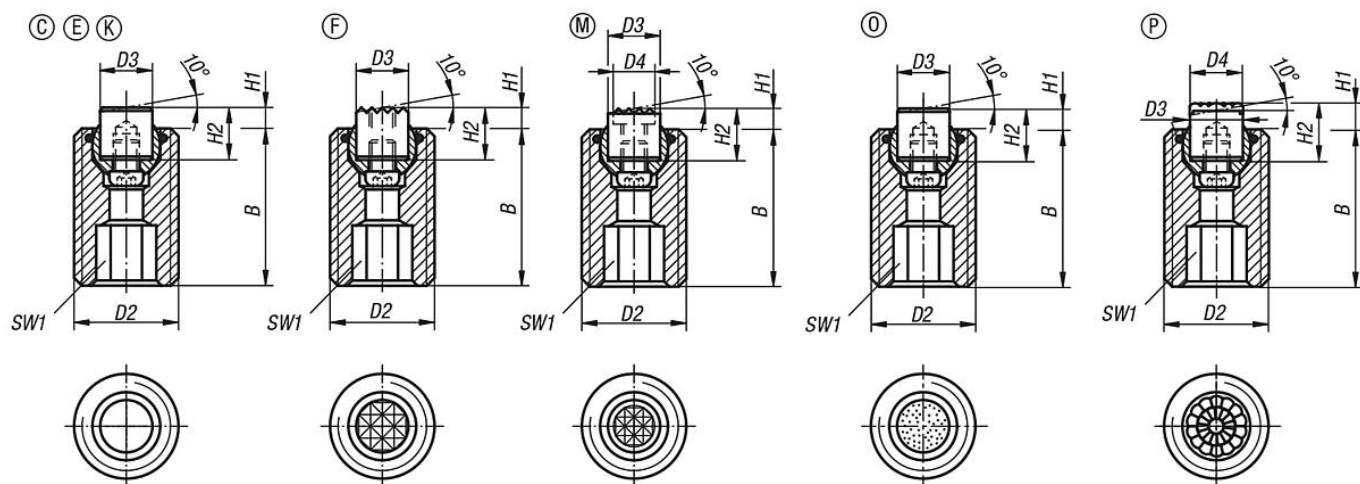
Maggiore efficienza grazie agli inserti intercambiabili.

L'o-ring integrato trattiene la sfera in posizione e impedisce l'infiltrazione di sporco e particelle estranee.

Ciò garantisce un movimento uniforme.

Supporti oscillanti regolabili con o-ring, inserti intercambiabili ed esagono incassato

Disegni



Sintesi articoli

N. ordine	Forma	B	D2	D3	H1	H2	SW1	Ø sfera	Carico ammissibile max. kN (solo con carico statico)	N. ordine per inserto in acciaio
K0291.120X030	C	30	M20	10	4	10	10	13	37	K0385.10108
K0291.120X050	C	50	M20	10	4	10	10	13	37	K0385.10108
K0291.120X070	C	70	M20	10	4	10	10	13	37	K0385.10108
K0291.124X040	C	40	M24	12	4	10	10	15	55	K0385.12108
K0291.124X080	C	80	M24	12	4	10	10	15	55	K0385.12108

N. ordine	Forma	B	D2	D3	H1	H2	SW1	Ø sfera	Carico ammissibile max. kN (solo con carico statico)	N. ordine per inserto
K0291.320X030	F	30	M20	10	4	10	10	13	37	K0385.1010
K0291.320X050	F	50	M20	10	4	10	10	13	37	K0385.1010
K0291.320X070	F	70	M20	10	4	10	10	13	37	K0385.1010
K0291.324X040	F	40	M24	12	4	10	10	15	55	K0385.1210
K0291.324X080	F	80	M24	12	4	10	10	15	55	K0385.1210

N. ordine	Forma	B	D2	D3	H1	H2	SW1	Ø sfera	Carico ammissibile max. kN (solo con carico statico)	N. d'ordine per inserto POM
K0291.720X030	K	30	M20	10	4	10	10	13	4	K0385.10109
K0291.720X050	K	50	M20	10	4	10	10	13	4	K0385.10109
K0291.720X070	K	70	M20	10	4	10	10	13	4	K0385.10109
K0291.724X040	K	40	M24	12	4	10	10	15	7	K0385.12109
K0291.724X080	K	80	M24	12	4	10	10	15	7	K0385.12109

N. ordine	Forma	B	D2	D3	D4	H1	H2	SW1	Ø sfera	Carico ammissibile max. kN (solo con carico statico)	N. ordine per inserto
K0291.920X030	M	30	M20	10	7,9	4	10	10	13	37	K0385.10107
K0291.920X050	M	50	M20	10	7,9	4	10	10	13	37	K0385.10107
K0291.920X070	M	70	M20	10	7,9	4	10	10	13	37	K0385.10107
K0291.924X040	M	40	M24	12	9,5	4	10	10	15	55	K0385.12107
K0291.924X080	M	80	M24	12	9,5	4	10	10	15	55	K0385.12107

N. ordine	Forma	B	D2	D3	H1	H2	SW1	Ø sfera	Carico ammissibile max. kN (solo con carico statico)	N. d'ordine per inserto in acciaio inox Superficie diamantata
K0291.520X030	O	30	M20	10	4	10	10	13	37	K0385.10105
K0291.520X050	O	50	M20	10	4	10	10	13	37	K0385.10105

Supporti oscillanti regolabili con o-ring, inserti intercambiabili ed esagono incassato

Sintesi articoli

N. ordine	Forma	B	D2	D3	H1	H2	SW1	Ø sfera	Carico ammissibile max. kN (solo con carico statico)	N. d'ordine per inserto in acciaio inox Superficie diamantata
K0291.520X070	O	70	M20	10	4	10	10	13	37	K0385.10105
K0291.524X040	O	40	M24	12	4	10	10	15	55	K0385.12105
K0291.524X080	O	80	M24	12	4	10	10	15	55	K0385.12105

N. ordine	Forma	B	D2	D3	D4	H1	H2	SW1	Ø sfera	Carico ammissibile max. kN (solo con carico statico)	N. d'ordine per inserto in acciaio inox Superficie in poliuretano
K0291.620X030	P	30	M20	10	10	6	12	10	13	37	K0385.10126
K0291.620X050	P	50	M20	10	10	6	12	10	13	37	K0385.10126
K0291.620X070	P	70	M20	10	10	6	12	10	13	37	K0385.10126
K0291.624X040	P	40	M24	12	13	6	12	10	15	55	K0385.12126
K0291.624X080	P	80	M24	12	13	6	12	10	15	55	K0385.12126