

Supporti oscillanti regolabili con O-ring e inserti intercambiabili e esagono incassato, forma C, inserto in acciaio spianato, piano

Descrizione articolo/immagini prodotto



Descrizione

Materiale:

Corpo in acciaio da bonifica.

Sfera in acciaio resistente alla ruggine e agli acidi.

Inserto:

Forma C acciaio per utensili.

Versione:

Corpo trattato termicamente e brunito.

Sfera temprata, finitura naturale.

Impiego:

forma C, temprato e brunito.

Nota:

I supporti oscillanti servono per sostenere e fissare i pezzi non lavorati e lavorati. Inoltre, fungono da battute, supporti e pressori nella fabbricazione di utensili e attrezzature.

Esercitando una lieve pressione sulla vite a testa cilindrica, è possibile rimuovere la sfera dall'alloggiamento.

Sfera bloccata contro la rotazione.

Vantaggi:

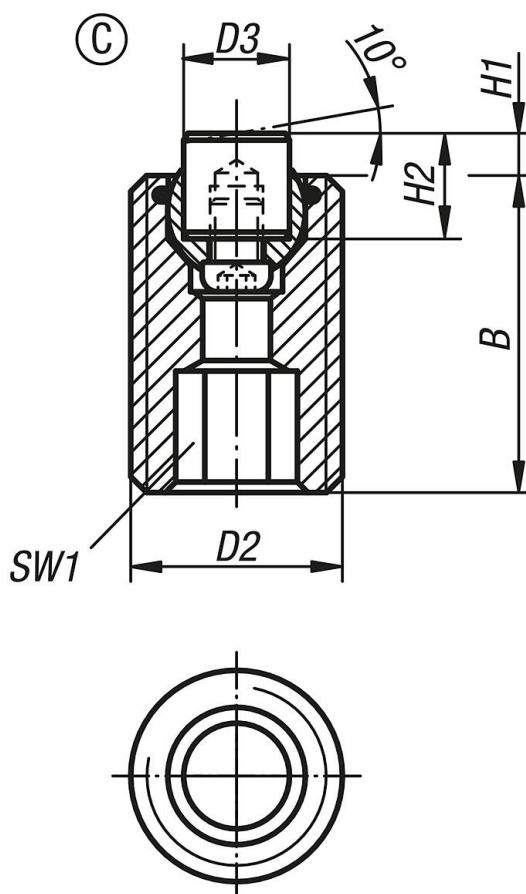
Maggiore efficienza grazie agli inserti intercambiabili.

L'o-ring integrato trattiene la sfera in posizione e impedisce l'infiltrazione di sporco e particelle estranee.

Ciò garantisce un movimento uniforme.

Supporti oscillanti regolabili con O-ring e inserti intercambiabili e esagono incassato, forma C, inserto in acciaio spianato, piano

Disegni



Sintesi articoli

Supporti oscillanti regolabili con o-ring, inserti rimovibili ed esagono incassato

N. ordine	Forma	B	D2	D3	H1	H2	SW1	Ø sfera	Carico ammissibile max. kN (solo con carico statico)	N. ordine per inserto in acciaio
K0291.120X030	C	30	M20	10	4	10	10	13	37	K0385.10108
K0291.120X050	C	50	M20	10	4	10	10	13	37	K0385.10108
K0291.120X070	C	70	M20	10	4	10	10	13	37	K0385.10108
K0291.124X040	C	40	M24	12	4	10	10	15	55	K0385.12108
K0291.124X080	C	80	M24	12	4	10	10	15	55	K0385.12108